



1. Przeznaczenie:

Konstrukcja obudowy dostosowana do wymagań z zakresu ochrony danych osobowych (RODO), które muszą być chronione i bezpiecznie przechowywane.

Obudowa służy do zabezpieczenia rejestratora przed niepowołanym dostępem lub kradzieżą.

Wykonana jest z blachy o grubości 1,2mm. Na wyposażeniu dwa zamki (różny kod), do każdego zamka dwa klucze w zestawie oraz tamper otwarcia obudowy i oderwania od ściany.

Ze względu na pionowy montaż obudowy i niewielką głębokość jest idealnym rozwiązaniem wszędzie tam gdzie nie można zainstalować obudów o dużej głębokości lub szaf typu RACK 19".

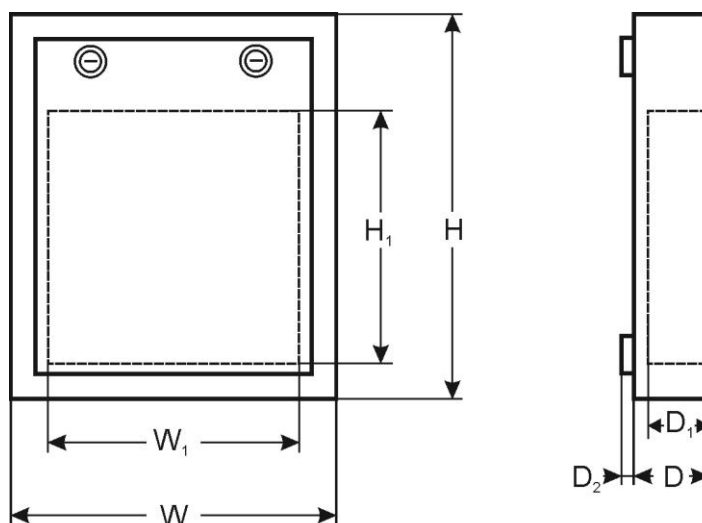
Po otwarciu obudowy czołówka przytrzymywana jest w pozycji poziomej, dzięki czemu uzyskujemy łatwy dostęp do przycisków umieszczonych na panelu przednim rejestratora.

W obudowie zastosowano specjalny uchwyt z pasami trzymającymi, pozwalający na montaż rejestratorów o wymiarach: szerokości do 260 mm, wysokości do 55 mm, głębokości do 250 mm.

2. Parametry techniczne

PARAMETRY TECHNICZNE	
Wymiary zewnętrzne obudowy:	W=319, H=429, D + D₂=81+14 [mm, +/-2]
Wymiary miejsca na rejestrator:	W₁=260, H₁=250, D₁=55 [mm, +/-2]
Waga netto/brutto:	5,018 / 5,210 [kg]
Warunki pracy:	Temperatura: -10°C ÷ +40°C wilgotność względna 20%...90%, bez kondensacji
Wykonanie:	AWO528 - blacha DC01, grubość 1,2mm, kolor RAL 9005 (czarny matowy) - zabezpieczenie antykorozyjne AWO528W - blacha DC01, grubość 1,2mm, kolor RAL 9003 (biały) - zabezpieczenie antykorozyjne
Zabezpieczenie antysabotażowe:	1 x mikrowyłącznik: otwarcie obudowy, 0,5 A; 50 V DC max. NC – styki normalnie zwarte 1 x mikrowyłącznik: oderwanie od ściany, 0,5A; 50 V DC max. NC – styki normalnie zwarte
Zamykanie:	Zamek MR008 (różny kod) x 2 sztuki
Zastosowanie:	Do wewnątrz
Gwarancja:	Gwarancja 2 lata od daty produkcji
Uwagi:	Posiada dystans od ściany (podłoża) 14 mm. Na wyposażeniu dwa zamki (różny kod), do każdego zamka dwa klucze w zestawie

3. Przykładowy montaż:



[Ogólne warunki gwarancji](#)

Ogólne warunki gwarancji dostępne na stronie www.pulsar.pl
ZOBACZ

Pulsar sp. j.

Siedlec 150, 32-744 Łapczyca, Poland
Tel. (+48) 14-610-19-40, Fax. (+48) 14-610-19-50
e-mail: biuro@pulsar.pl, sales@pulsar.pl
http:// www.pulsar.pl, www.zasilacze.pl



1. Application:

Enclosure construction is compliant with requirements of General Data Protection Regulation (GDPR), as personal data must be protected and stored securely.

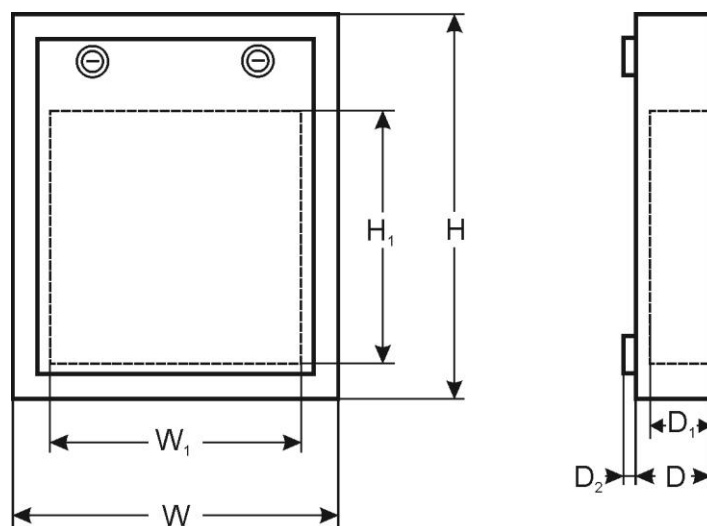
Enclosure protects recorder against unauthorized access or theft (two keys included). Made of 1,2 mm steel plate. Set includes two keys (different code) for each lock and a tamper switch indicating enclosure opening or unwanted removal of enclosure from wall.

Due to vertical installation and low depth, it is ideal for places where deeper enclosures or cabinets type RACK 19" cannot be installed. After opening enclosure, front cover is held in a horizontal position, providing easy access to buttons on front panel of DVR. Enclosure has a special holder with retaining straps that allows for installation of recorders of following dimensions: width up to 260 mm, height: up to 55 mm, depth up to 250 mm.

2. Technical parameters

TECHNICAL PARAMETERS	
Dimensions:	W=319, H=429, D + D₂=81+14 [mm, +/-2]
Dimensions of recorder compartment:	W₁=260, H₁=250, D₁=55 [mm, +/-2]
Net/Gross weight:	5,018 / 5,210 [kg]
Operation conditions:	Temperature: -10°C ÷ +40°C relative humidity 20%...90%, without condensation
Finish:	AWO528 - DC01 sheet, thickness: 1,2mm, color: RAL 9005 (black matt) - corrosion protection AWO528W - DC01 sheet, thickness: 1,2mm, color: RAL 9003 (white) - corrosion protection
Tamper switch protection:	1 x microswitch: enclosure opening 0,5 A; 50 V DC max. NC – normally closed contacts 1 x microswitch: detachment form wall, 0,5A; 50 V DC max. NC – normally closed contacts
Locking:	Lock MR008 (different code) x 2 pcs
Application:	Inside
Warranty:	2 years from production date
Notes:	Distance from wall (mounting surface) – 14 mm. Set includes two keys (different code) for each lock.

3. Installation example:



Pulsar sp. j.

Siedlec 150, 32-744 Łapczyca, Poland
Tel. (+48) 14-610-19-40, Fax. (+48) 14-610-19-50
e-mail: biuro@pulsar.pl, sales@pulsar.pl
http:// www.pulsar.pl, www.zasilacze.pl