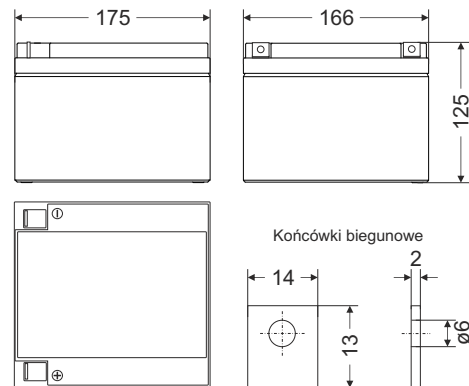


**KOD:** SCB28-12 v.1.1/II  
**NAZWA:** Akumulator 28Ah/12V SCB

PL



Wymiary w [mm]  
 Tolerancja: +/- 2mm;

[Śruba M5 + nakrętka]

## ZASTOSOWANIE:

Akumulatory serii SCB są bezobsługowymi kwasowo-ołowiowymi akumulatorami VRLA (z ang. Valve Regulated Lead Acid) z samoregulującymi jednostronnymi zaworami bezpieczeństwa oraz wewnętrzną rekombinacją gazów.

Wykonane są w technologii AGM (z ang. Absorbent Glass Mat), elektrolit zawarty jest w separatorze wykonanym z maty szklanej. Zastosowana technologia wykonania umożliwia montowanie akumulatorów w miejscach o naturalnej wentylacji grawitacyjnej oraz minimalizuje zabiegi eksploatacyjne.

Dedykowane są do urządzeń wymagających podtrzymania napięcia podczas braku zasilania podstawowego takimi jak:

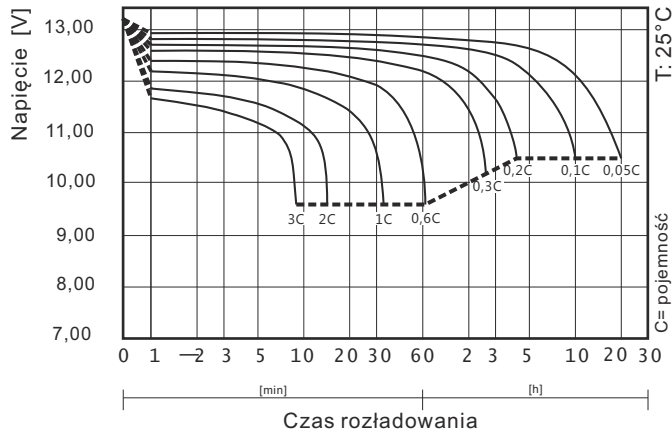
- Security (CCTV, SSWiN, KD)
- Zasilacze UPS
- Automatyki

## DANE TECHNICZNE

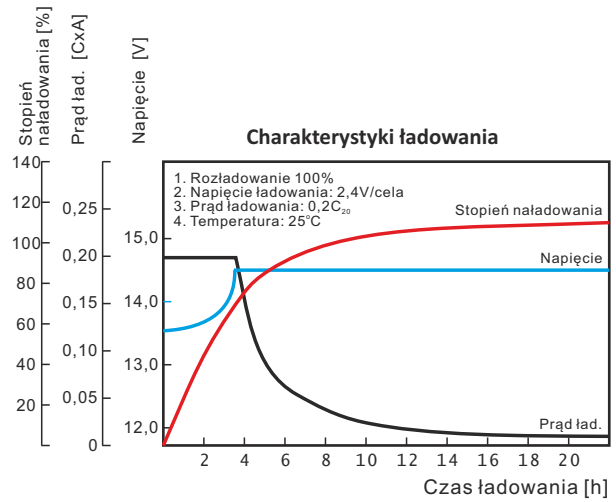
<b>Napięcie znamionowe:</b>	12V
<b>Pojemność znamionowa:</b>	28Ah / C <sub>20</sub> *
<b>Żywotność projektowana:</b>	3 + 5 lat w 20°C
<b>Rezystancja wewnętrzna:</b>	≈ 10 mΩ
<b>Dopuszczalny zakres temperatury pracy:</b>	
- podczas ładowania	0°C + 40°C
- podczas rozładowania	-15°C + 50°C
- podczas składowania	-20°C + 40°C
<b>Napięcie ładowania w 25°C:</b>	
Praca buforowa	13,5 + 13,8 V (-18mV/°C)
Praca cykliczna	14,4 + 14,9 V (-30mV/°C)
<b>Prąd ładowania:</b>	
Zalecany	2,8 A
Maksymalny	8,4 A
<b>Wyprowadzenia:</b>	patrz rys. tech. wyżej
<b>Maks. prąd rozładowania (5s):</b>	330 A (5 sec.)
<b>Waga:</b>	~ 7,1 kg
<b>Wymiary:</b>	W=175, H=125, D=166 [mm, +/-2]
<b>Gwarancja:</b>	1 rok
<b>Uwagi:</b>	akumulator bezobsługowy (VRLA), wykonany w technologii AGM zawiera ołów

\*- pojemność rzeczywista przy wyładowaniu prądem 20 h

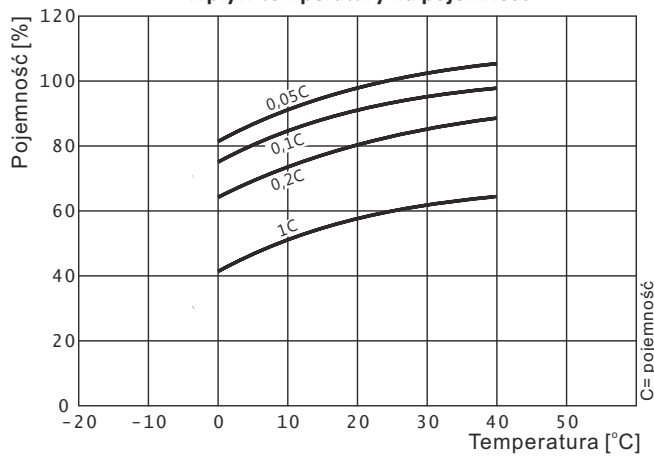
### Charakterystyki rozładowania



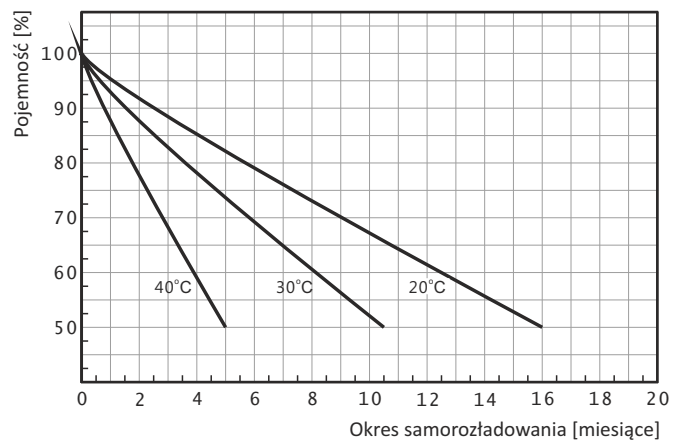
### Charakterystyki ładowania



### Wpływ temperatury na pojemność



### Charakterystyki samorozładowania



## INFORMACJE DOTYCZĄCE TRANSPORTU:

Akumulator dopuszczony do transportu drogą lotniczą, morską lub lądową. Sklasyfikowany jako materiał niebezpieczny na podstawie: IATA/ICAO Special Provision A67, IMDG Special Provision 238, ADR (road), RID (rail) oraz 49 CFR Ch. 1 §171-189.

