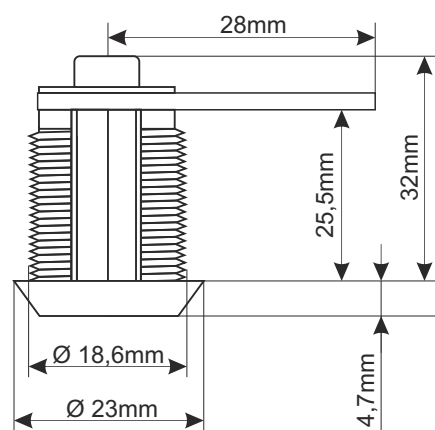


KOD: **RAZ-D** v1.0/I
 NAZWA: **Zamek do tylnych drzwi szafy RACK serii RWD**



PRZEZNACZENIE

Zamek przeznaczony jest do drzwi tylnych szaf RACK typu RWD.

DANE TECHNICZNE

Wymiary:	D= 25,5 [mm, +/-2]
Waga netto/brutto:	0,06 / 0,062 [kg]
Zastosowanie:	do wewnątrz
Gwarancja:	1 rok od daty produkcji
Uwagi:	dwa klucze w komplecie