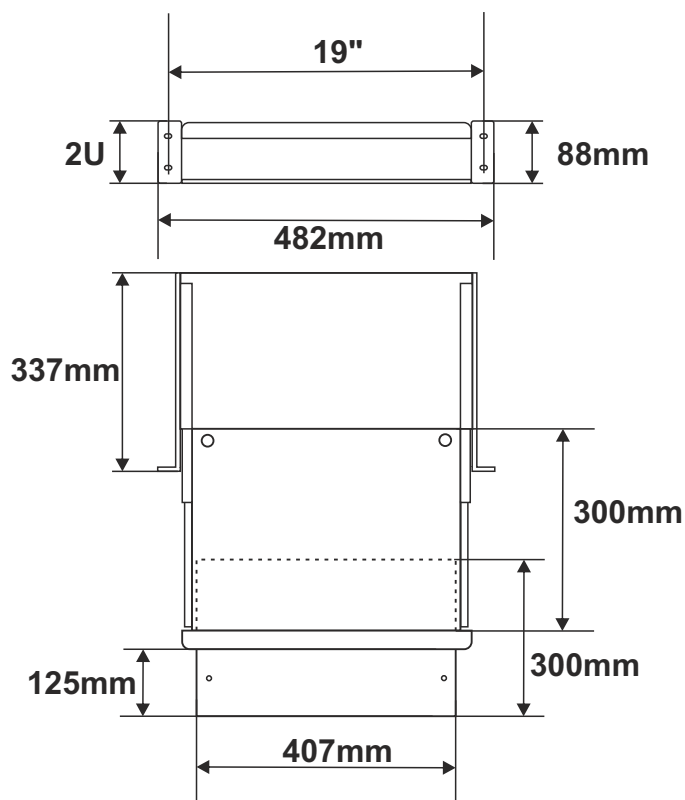


KOD: **RAPW-K** v1.0/III

PL

NAZWA: **Półka wysuwana pod klawiaturę i myszkę**



## PRZEZNACZENIE

Półka wysuwana pod klawiaturę i myszkę przeznaczona jest do szaf RACK-owych stojących w których zaistniała potrzeba zainstalowania komputera do monitorowania / konfiguracji urządzeń wchodzących w skład danego systemu.

## DANE TECHNICZNE

<b>Wymiary zewnętrzne:</b>	W=482, H=88, D=356 [mm, +/-2]
<b>Wymiary montażowe:</b>	W=19", H=2U
<b>Waga netto/brutto:</b>	7,5 / 8,0 [kg]
<b>Wykonanie:</b>	blacha 1,2mm walcowana na zimno (SPCC), RAL 9004
<b>Obciążenie statyczne:</b>	20 kg
<b>Zastosowanie:</b>	do wewnątrz
<b>Gwarancja:</b>	1 rok od daty produkcji
<b>Uwagi:</b>	- mocowanie czteropunktowe doczołowe do profiliw RACK - w komplecie 4 śruby M6 + koszyki