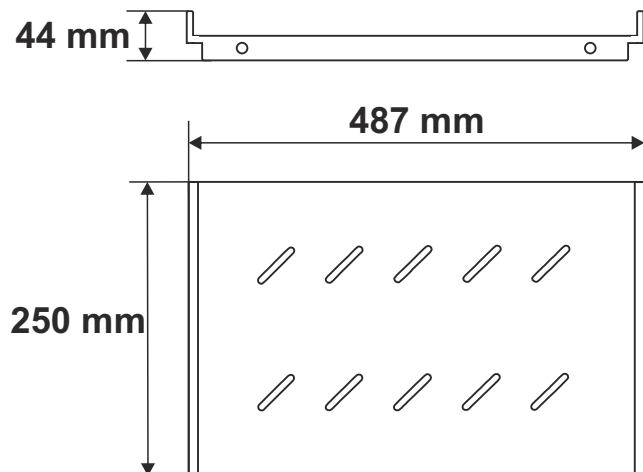
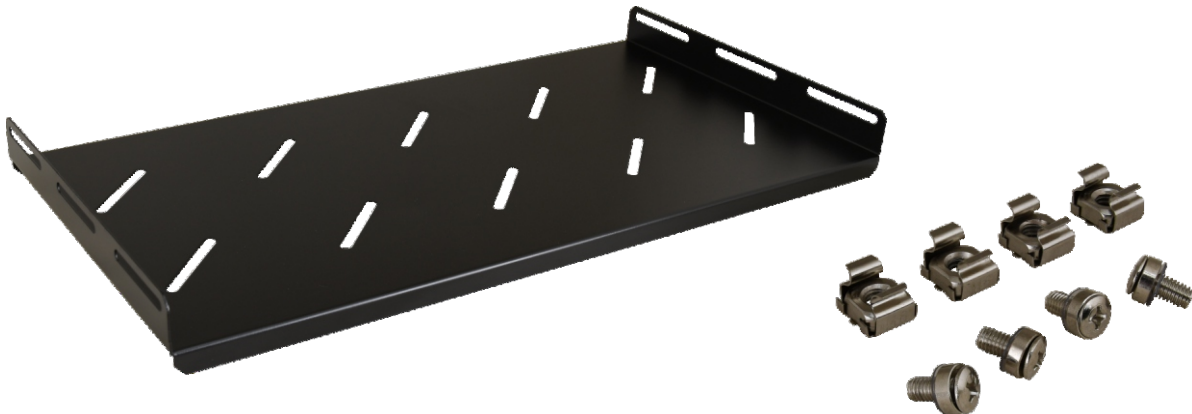


KOD: **RAPS450** v1.1/III
 NAZWA: **Półka stała 485x250 do szafy RACK typu RW/RWA/RWD**

PL



PRZEZNACZENIE

Półka stała przeznaczona do szafy RACK typu RWA/RW/(RWD) o głębokości 450mm (600mm). Dzięki półce do szafy RACK można zamontować urządzenia nie będące w obudowie RACK 19".

DANE TECHNICZNE

Wymiary zewnętrzne: W=487, H=44, D=250 [mm, +/-2]

Wymiary półki: W=485, D=250 [mm, +/-2]

Waga netto/brutto: 1,42 / 1,57 [kg]

Wykonanie: blacha 1,2mm stalowa, RAL 9004

Obciążenie statyczne: 60 kg

Zastosowanie: do wewnątrz

Gwarancja: 1 rok od daty produkcji

Uwagi:
 - mocowanie czteropunktowe boczne do profili RACK
 - zestaw montażowy: 4szt. x wkręt M6, nakrętka klatkowa (koszyk)