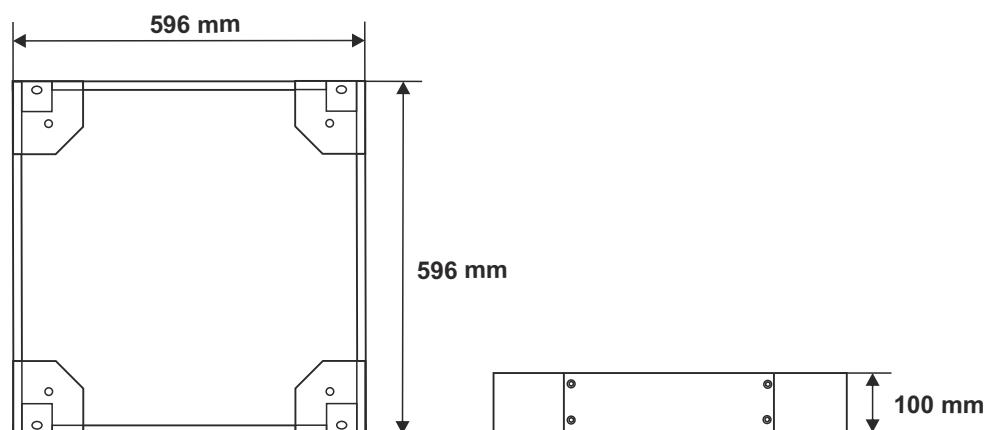


KOD: RAC166M v1.0/II
 NAZWA: Cokół 100mm do szaf stojących 600x600mm

PL



PRZEZNACZENIE

Cokół wysokości 100mm przeznaczony jest do szaf stojących o wymiarach 600x600mm. Umożliwia ustabilizowane szafy oraz jej montaż do podłogi.

DANE TECHNICZNE

Wymiary:	W=596, H=100, D=596 [mm, +/-2]
Waga netto/brutto:	4,85 / 5,1 [kg]
Wykonanie:	blacha 1,2mm i 2mm walcowana na zimno (SPCC), RAL 9004
Zastosowanie:	do wewnątrz
Gwarancja:	1 rok od daty produkcji
Uwagi:	- mocowanie do spodu szafy RACK - w komplecie 4 śruby M12 (imbus)