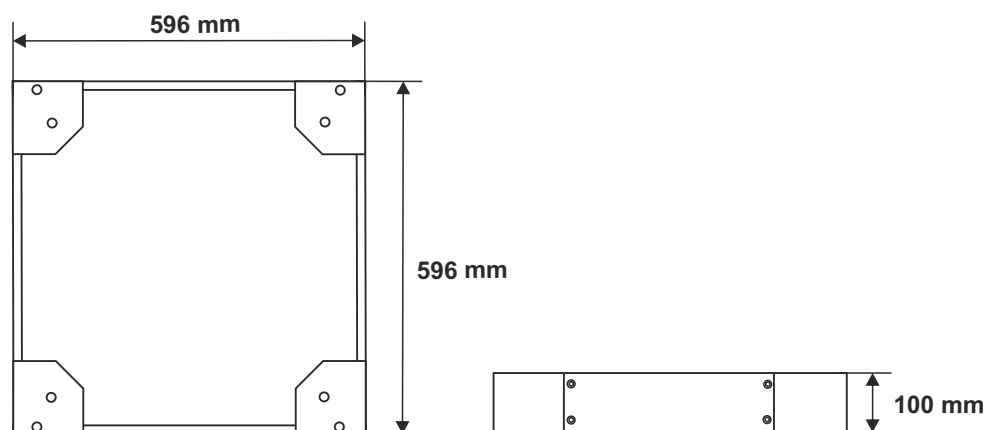


KOD: **RAC166** v1.0/II
 NAZWA: **Cokół 100mm do szaf stojących 600x600mm**

PL



PRZEZNACZENIE

Cokół wysokości 100mm przeznaczony jest do szaf stojących o wymiarach 600x600mm. Umożliwia ustabilizowane szafy oraz jej montaż do podłogi.

DANE TECHNICZNE

| | |
|---------------------------|--|
| Wymiary: | W=596, H=100, D=596 [mm, +/-2] |
| Waga netto/brutto: | 5,4 / 5,8 [kg] |
| Wykonanie: | blacha 1,2mm i 2mm walcowana na zimno (SPCC), RAL 9004 |
| Zastosowanie: | do wewnątrz |
| Gwarancja: | 1 rok od daty produkcji |
| Uwagi: | - mocowanie do spodu szafy RACK - w komplecie 4 śruby M12 (imbus) + podkładki |