

KOD: **PSCL480125**  
 TYP: **PSCL 48V/1,25A zasilacz impulsowy**

PL/I

### Cechy zasilacza:

- wyjście zasilania 1,25A/48VDC\*
- uniwersalny zakres napięcia zasilania AC 90÷264V
- wysoka sprawność 89%
- moc stand by <0,3W
- V klasa energetyczna
- obudowa IP 67
- zabezpieczenia:
  - przeciwzwarciowe SCP
  - przebieciowe (wejście AC)
  - przeciążeniowe OLP
- gwarancja – 2 lata od daty produkcji



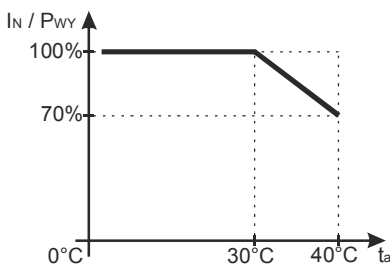
### OPIS

Zasilacz przeznaczony jest do zasilania z sieci 230V AC urządzeń wymagających stabilizowanego napięcia 48V DC. Wraz z modułami bezpiecznikowymi z rodziny LB4/xx/xx lub LB8/xx/xx może być wykorzystany do zasilania więcej niż jednego urządzenia (odpowiednio 4 i 8). Zasilacz jest wyposażony w zabezpieczenie przeciwzwarciowe, przeciążeniowe i przebieciowe.

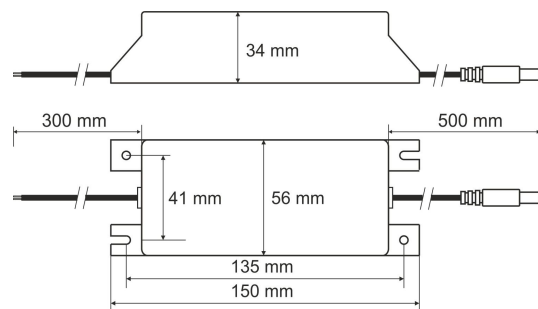
### DANE TECHNICZNE

Zasilanie	90 ÷ 264 V AC 50÷60Hz
Pobór prądu	0,6A@230VAC max.
Moc zasilacza	60W max.
Sprawność	89%
Napięcie wyjściowe	48V DC
<b>Prąd wyjściowy <math>t_{AMB}&lt;30^{\circ}C</math></b>	<b>1,25 A - patrz wykres 1.</b>
<b>Prąd wyjściowy <math>t_{AMB}=40^{\circ}C</math></b>	<b>0,9 A - patrz wykres 1.</b>
Napięcie tętnienia	100mV p-p max.
Zabezpieczenie przeciwzwarciowe SCP	elektroniczne, automatyczny powrót
Zabezpieczenie przeciążeniowe OLP	150-200% mocy zasilacza, automatyczny powrót
Stopień szczelności obudowy	IP67
Warunki pracy	temperatura $-10^{\circ}C \div +40^{\circ}C$ wilgotność względna 20%...90%, bez kondensacji
Wymiary(LxWxH)	150 x 56 x 34 [mm]
Waga netto/brutto	0,40kg / 0,46kg
Klasa ochronności PN-EN 60950-1:2007	II (druga)
Długość kabla DC	0,5 m
Długość kabla zasilającego	0,3 m
Temperatura składowania	$-20^{\circ}C \dots +60^{\circ}C$

\* W celu przedłużenia żywotności zasilacza zalecany prąd obciążenia wynosi 0,9A.

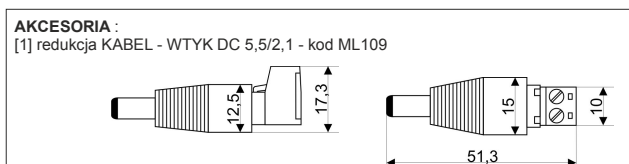


Wykres 1.  
Dopuszczalny prąd wyjściowy zasilacza w zależności od temperatury otoczenia (obciążenie chwilowe).



Rys. 1. Widok mechaniczny zasilacza.

### AKCESORIA



Do zasilaczy dostępne są akcesoria-listwy bezpiecznikowe i redukcje kablowe. Szczegóły na stronie [www.pulsar.pl](http://www.pulsar.pl).

\* Patrz wykres 1