

KOD: **PSC07510** v1.0/V
 NAZWA: **PSC 7,5V/1A/55MM zasilacz impulsowy**

PL

Cechy zasilacza:

- wyjście zasilania 1A/7,5VDC*
- uniwersalny zakres napięcia zasilania AC 90÷264V
- wysoka sprawność 77%
- pobór mocy w trybie stand by <0,3W
- V klasa sprawności energetycznej
- obudowa o wysokiej klasie szczelności IP67
- konstrukcja umożliwiająca montaż w puszkach instalacyjnych natynkowych lub podtynkowych
- zabezpieczenia:
 - przeciwzwarceniowe SCP
 - przepięciowe (wejście AC)
 - przeciążeniowe OLP
- gwarancja – 2 lata od daty produkcji



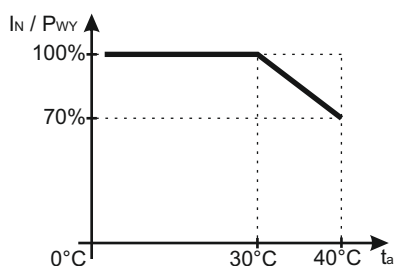
OPIS

Zasilacz przeznaczony jest do zasilania z sieci 230V urządzeń wymagających napięcia 7,5V DC. Zasilacz jest wyposażony w zabezpieczenie przeciwzwarceniowe, przeciążeniowe i przepięciowe.

DANE TECHNICZNE

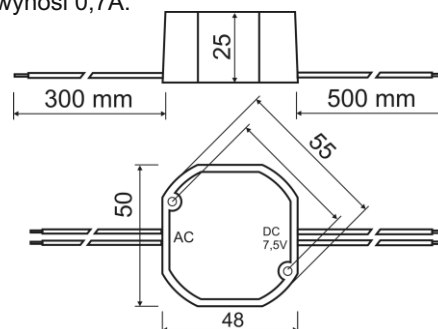
Zasilanie	90 ÷ 264V AC 50÷60Hz
Pobór prądu	0,115A@230V AC max.
Moc zasilacza	7,5W max.
Sprawność	77%
Napięcie wyjściowe	7,5VDC
Prąd wyjściowy t_{AMB}<30°C	1A prąd chwilowy - patrz wykres 1.
Prąd wyjściowy t_{AMB}=40°C	0,7A - patrz wykres 1.
Napięcie tętnienia	100mV p-p max.
Zabezpieczenie przeciwzwarceniowe SCP	elektroniczne, automatyczny powrót
Zabezpieczenie przeciążeniowe OLP	105-150% mocy zasilacza, automatyczny powrót
Zabezpieczenie przeciwprzepięciowe	warystor (wejście AC)
Stopień szczelności obudowy	IP67
Warunki pracy	temperatura 0 °C÷40 °C wilgotność względna 20%...90%
Wymiary(LxWxH)	50 x 48 x 25 [mm]
Waga netto/brutto	0,10kg / 0,125kg
Klasa ochronności PN-EN 60950-1:2007	II (druga)
Długość kabla DC	0,5 m
Długość kabla zasilającego	0,3 m
Temperatura składowania	-20°C...+60°C

* W celu przedłużenia żywotności zasilacza zalecany prąd obciążenia wynosi 0,7A.



Wykres 1.

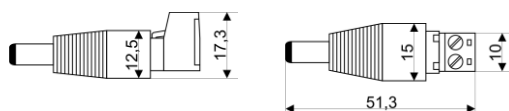
Dopuszczalny prąd wyjściowy zasilacza w zależności od temperatury otoczenia (obciążenie chwilowe).



Rys. 1. Widok mechaniczny zasilacza.

AKCESORIA

AKCESORIA:
 [1] redukcja KABEL - WTYK DC 5,5/2,1 - kod ML109



Do zasilaczy dostępne są akcesoria - listwy bezpiecznikowe i redukcje kablowe. Szczegóły na stronie www.pulsar.pl.

* Patrz wykres 1.