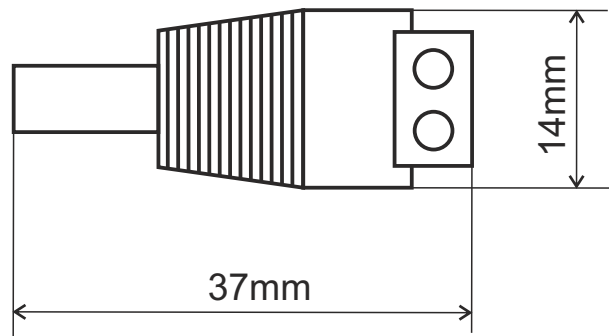
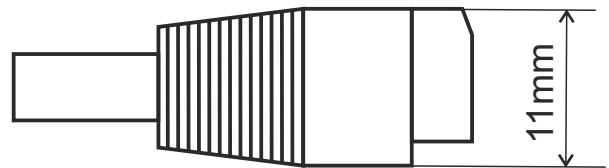


KOD: ML 121 v1.0/III
 NAZWA: Redukcja kabel-wtyk DC 5.5/2.1/N

PL



PRZEZNACZENIE

Redukcja KABEL - WTYK DC 5,5/2,1/N umożliwia łatwe podłączenie urządzeń odbiorczych z gniazdem typu DC5,5/2,1 do obwodu zasilania np. do modułów bezpiecznikowych serii LB4, LB8.

DANE TECHNICZNE

Napięcie pracy:	30V DC max.
Prąd maksymalny:	2A
Wtyk:	DC 5,5/2,1, żeński
Złącze kablowe:	Φ0,41÷1,63 (AWG 26-14)
Uwagi:	złącze kablowe nierozłączne

UWAGA

W zależności od odbiornika, wymagania polaryzacji (+) i (-) wtyku zasilania mogą się różnić.

Każdorazowo należy sprawdzić zgodność polaryzacji wtyku zasilającego z wymaganiami odbiornika.