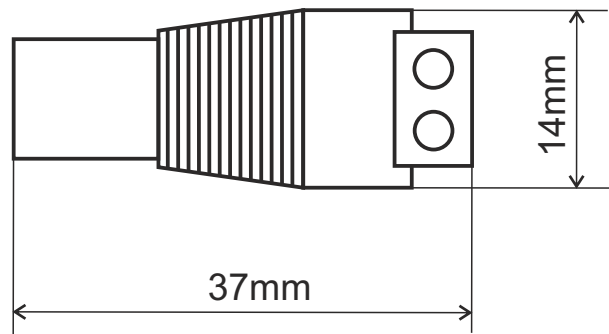
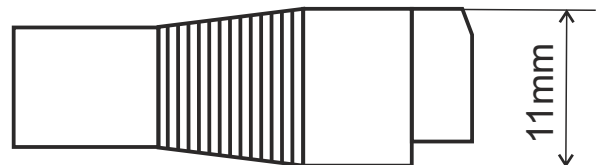


KOD: **ML 120** v1.0/III
 NAZWA: **Redukcja KABEL-GNIAZDO DC 5.5/2.1/N**

PL



PRZEZNACZENIE

Redukcja KABEL - GNIAZDO DC 5,5/2,1/N umożliwia łatwe podłączenie urządzeń odbiorczych zakończonych przewodem do źródła zasilania z wtyczka typu DC5,5/2,1, np. PSA, PSD, PSC.

DANE TECHNICZNE

Napięcie pracy:	30V DC max.
Prąd maksymalny:	2A
Wtyk:	DC 5,5/2,1, męski
Złącze kablowe:	Φ0,41±1,63 (AWG 26-14)
Uwagi:	złącze kablowe nierozłączne

UWAGA

W zależności od odbiornika, wymagania polaryzacji (+) i (-) wtyku zasilania mogą się różnić.

Każdorazowo należy sprawdzić zgodność polaryzacji wtyku zasilającego z wymaganiami odbiornika.