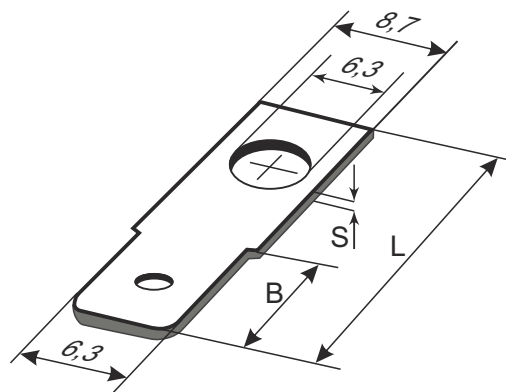
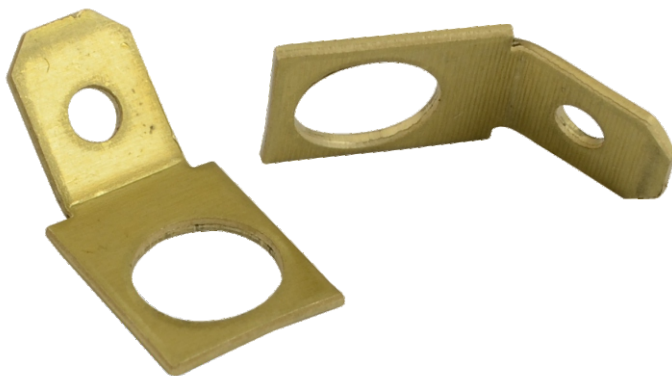


KOD: **ML062** v.1.0/1  
 NAZWA: **Końcówka kątowa 6,3/KK45-0,8-5,1**

PL



#### PRZEZNACZENIE

Końcówka kątowa do akumulatora.

#### DANE TECHNICZNE

<b>Montaż:</b>	- otwór 6,3 mm - konektor F 6,3mm (6,3/J2,5)
<b>Wykonanie:</b>	mosiądz
<b>Kolor:</b>	naturalny
<b>Wymiary:</b>	A/B/C/L/S [mm. +/-0,2] -- / -- / 5,1 / 18,3 / 0,8