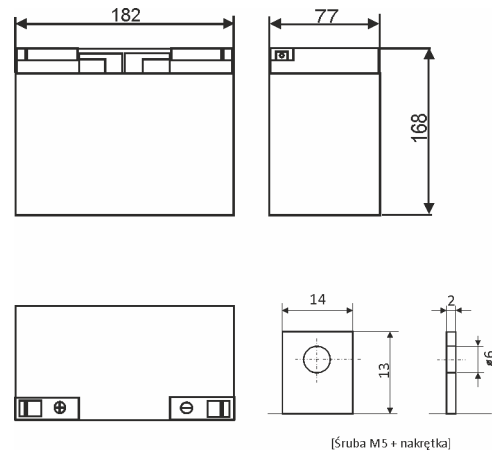


**KOD:** FGB18-12 v.1.0/II  
**NAZWA:** Akumulator 18Ah/12V FGB

PL



## ZASTOSOWANIE:

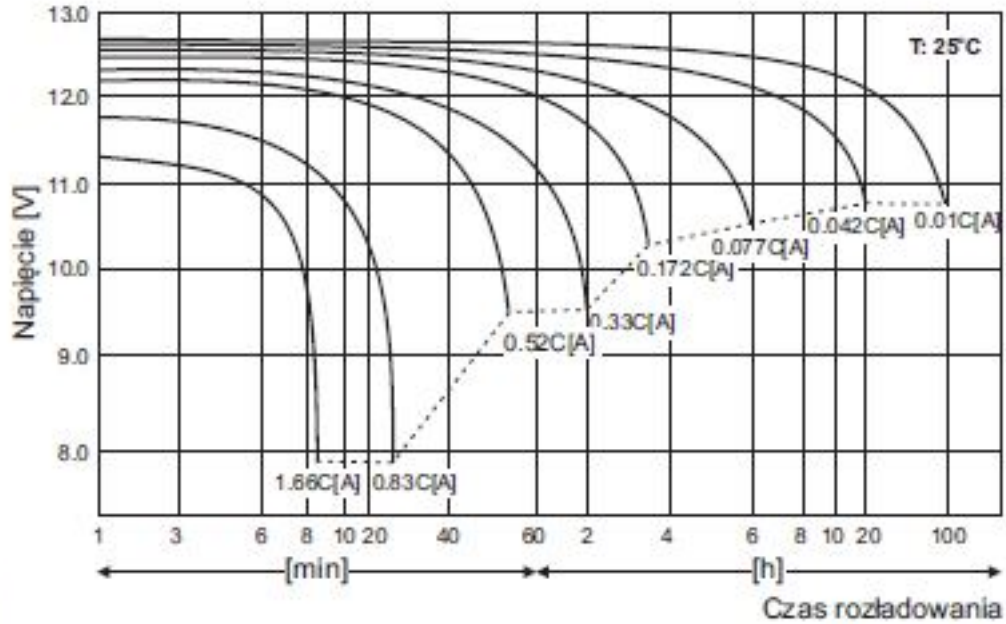
Akumulatory serii FGB dedykowane są do zasilaczy buforowych stosowanych w systemach security (CCTV, KD, SSWiN).

Akumulatory wykonane w **technologii AGM** (Absorbed Glass Mat) posiadają elektrolit wchłonięty w separatory z włókna szklanego o wielkiej porowatości, znajdujące się między płytami.

## DANE TECHNICZNE

<b>Napięcie znamionowe:</b>	12V
<b>Pojemność znamionowa:</b>	18Ah / C <sub>100</sub>
<b>Żywotność projektowana:</b>	2 + 3 lat w 20°C
<b>Rezystancja wewnętrzna:</b>	≤18 mΩ
<b>Napięcie ładowania w 25°C:</b>	
Praca buforowa	13.65 V ± 0.15 V
Praca cykliczna	14.70 V ± 0.30 V
<b>Prąd ładowania:</b>	
Zalecany	1.8 A
Maksymalny	4.5 A
<b>Maks. prąd rozładowania (5s):</b>	225 A
<b>Waga:</b>	~ 4.9 kg
<b>Wymiary:</b>	W=182, H=168, D=77 [mm, +/-2]
<b>Gwarancja:</b>	1 rok
<b>Uwagi:</b>	akumulator bezobsługowy, wykonany w technologii AGM, zawiera ołów

CHARAKTERYSTYKI ROZŁADOWANIA



CHARAKTERYSTYKI SAMOROZŁADOWANIA

