

KOD: **DCDC15H**
 TYP: **12V/1,5A/62MM przetwornica DC/DC**

PL/VI

Cechy przetwornicy:

- wyjście zasilania 1,5 A/12 V DC*
- zasilanie DC z zakresu 18÷40 V
- wysoka sprawność 86 %
- obudowa IP 67
- zabezpieczenia:
 - przeciwzwarciowe
 - przeciążeniowe OLP
 - przed odwrotną polaryzacją napięcia wejściowego
- gwarancja – 2 lata od daty produkcji



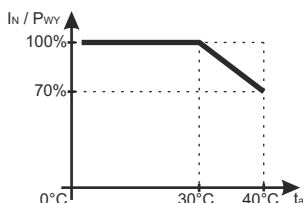
OPIS

Przetwornica służy do zasilania urządzeń wymagających stabilizowanego napięcia **12 V DC**. Maksymalny prąd obciążenia wynosi **1,5 A* (Pmax= 18 W)**. Moduł nie posiada izolacji galwanicznej pomiędzy wej/wyj (Input-Output), pracuje na wspólnym potencjale „masy” (0V). Przetwornica jest wyposażona w zabezpieczenie przeciwzwarciowe, przeciążeniowe i przed odwrotną polaryzacją napięcia wejściowego.

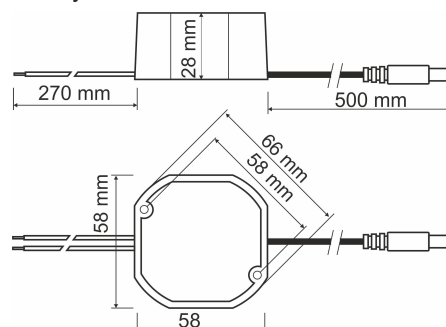
DANE TECHNICZNE

Napięcie zasilania	18 ÷ 40 V DC
Moc zasilacza	18 W max.
Sprawność	86 %
Napięcie wyjściowe	12 V DC
Pobór prądu przez układy zasilacza	5 mA max.
Prąd wyjściowy t_{AMB}<30 °C	1,5 A - patrz wykres 1
Prąd wyjściowy t_{AMB}=40 °C	1 A - patrz wykres 1
Napięcie tętnienia	100 mV p-p max.
Zabezpieczenie przed zwarciami SCP i przeciążeniem OLP	200 % ÷ 250 % mocy modułu – ograniczenie prądu wyjściowego, automatyczny powrót po zaniku zwarcia
Stopień szczelności obudowy	IP67
Warunki pracy	temperatura -10 °C÷+40 °C wilgotność względna 20 %...90 %, bez kondensacji
Wymiary(LxWxH)	58 x 58 x 28 [mm]
Waga netto/brutto	0,16 kg / 0,19 kg
Klasa ochronności PN-EN 60950-1:2007	II (druga)
Długość kabla wejściowego DC	0,3 m
Długość kabla wyjściowego DC	0,5 m+ wtyk DC5,5/2,1 żeński
Temperatura składowania	-20 °C...+60 °C
Deklaracje, gwarancja	CE, 2 lata od daty produkcji

* W celu przedłużenia żywotności przetwornicy zalecany prąd obciążenia wynosi 1 A.



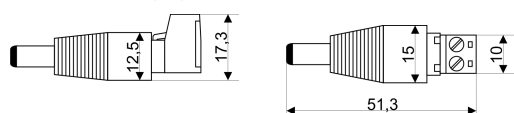
Wykres 1.
Dopuszczalny prąd wyjściowy przetwornicy w zależności od temperatury otoczenia (obciążenie chwilowe).



Rys. 1.
Widok mechaniczny przetwornicy.

AKCESORIA

AKCESORIA :
[1] redukcja KABEL - WTYK DC 5,5/2,1 - kod ML109



Do przetwornic dostępne są akcesoria i redukcje kablowe. Szczegóły na stronie www.pulsar.pl.

* Patrz wykres 1