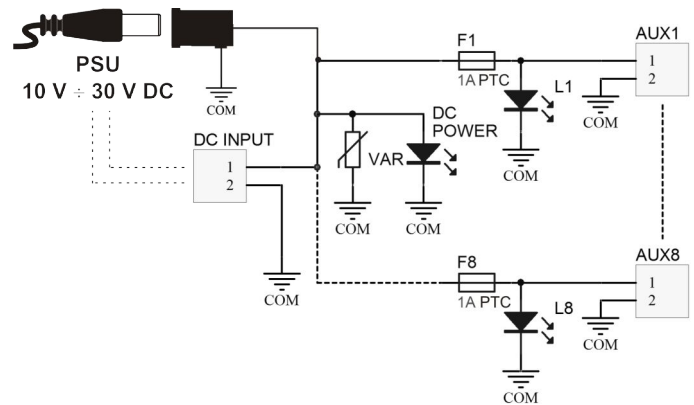
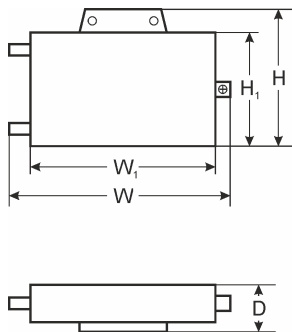


KOD: **AWZ592** v.1.0/IV
NAZWA: **LBC8/8x1A/PTC moduł bezpiecznikowy w obudowie**

PL



OPIS

Moduł bezpiecznikowy LBC8 przeznaczony jest do rozdziału zasilania w systemach CCTV wymagających napięcia z zakresu 10V ÷ 30V DC. Posiada dwa wejścia zasilania: złącze śrubowe i gniazdo DC 5,5/2,1 oraz osiem niezależnie zabezpieczonych bezpiecznikami polimerowymi PTC 1A wyjść zasilania AUX1 ÷ AUX8. Moduł wyposażony jest w zworki J1 ÷ J8 odłączające zasilanie wyjść AUX1 ÷ AUX8 (zacisk „+”). Zadziałanie bezpiecznika PTC sygnalizowane jest przez zgaszenie odpowiedniej diody LED modułu: L1 dla AUX1, L2 dla AUX2 itd. Dodatkowo wejście modułu zabezpieczone jest warystorem chroniącym zasilacz przed skutkami wystąpienia przepięć w układzie zasilania.

DANE TECHNICZNE

Napięcie zasilania	10V ÷ 30V DC
Pobór prądu	8 mA ÷ 70 mA @ U _{IN} = 10V ÷ 30V DC
Ilość wejść zasilania	2: gniazdo DC 5,5/2,1 lub złącze śrubowe
Ilość wyjść zasilania	8 (zaciski AUX)
Zabezpieczenia:	
- przeciwzwarceniowe SCP *	- 8 x 1A PTC
- przeciążeniowe OLP	- 8 x 1A PTC
- przepięciowe	- warystor
Sygnalizacja optyczna	Dioda LED czerwona – obecność napięcia zasilania DC Diody LED zielone L1 ÷ L8 – stan wyjść AUX1 ÷ AUX8
Bezpieczniki F1 ÷ F8	8 x 1A PTC
Warunki pracy	II klasa środowiskowa, -10°C ÷ +40°C
Wymiary	W=150, H=94, D=42 (+/-2mm) W1=126, H1=78 (+/-2mm)
Mocowanie	Wkręty montażowe x2 (otwory Ø4mm)
Złącza:	
- wyjścia zasilania	- złącza śrubowe Ø0,51±2,05 (AWG 24-12)
- wejścia zasilania	- gniazdo DC 5,5/2,1 - złącze śrubowe Ø0,51±2,05 (AWG 24-12)
Waga netto/brutto	0,16kg / 0,23kg
Deklaracje, gwarancja	CE, 2 lata od daty produkcji

* Zastosowanie zasilacza o zbyt małej wydajności prądowej może spowodować (w przypadku zwarcia jednego z wyjść modułu) chwilowy zanik napięcia na pozostałych.