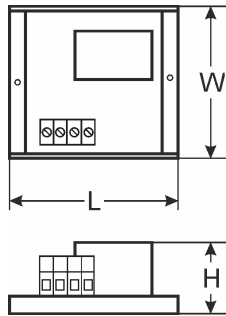
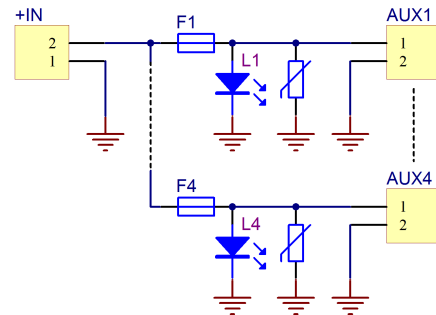


KOD: **AWZ588** v.1.1/VI  
NAZWA: **LB4/4x0,5A/2,5/AW/R moduł bezpiecznikowy**

PL

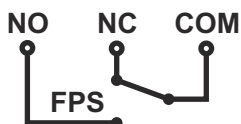


**OPIS**

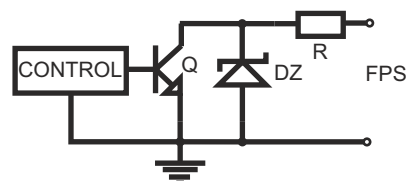
Moduł bezpiecznikowy **LB4/4x0,5A/2,5/AW/R** przeznaczony jest do rozdziału zasilania w systemach niskonapięciowych wymagających napięcia z zakresu **10V±30V DC** lub **10V±24V AC** (np. zasilacz buforowy, transformator itp.). Posiada wejście IN do podłączenia zasilania oraz cztery niezależnie zabezpieczone wyjścia zasilania AUX1÷AUX4. Każde wyjście AUX wyposażone jest w zabezpieczenie przeciwzwarciowe (SCP), w postaci bezpiecznika topikowego F 0,5A lub bezpiecznika polimerowego PTC 0,5A (możliwość założenia bezpieczników 1A, brak na wyposażeniu) oraz przepięciowe - warystory. Stan wyjść sygnalizowany jest poprzez cztery diody LED L1÷L4. Uszkodzenie bezpiecznika sygnalizowane jest poprzez zgaszenie odpowiedniej diody LED: L1 dla AUX1 itd. Dodatkowo w przypadku awarii załączane jest wyjście FPS (stan hi-Z) i dioda LED L<sub>FPS</sub> oraz następuje przełączenie styków przekaźnika. Wyjście FPS może służyć do zdalnej kontroli stanu modułu np. zewnętrzną sygnalizacją optyczną. Moduł jest przystosowany do podłączenia przewodów o maksymalnym przekroju **2,5mm<sup>2</sup>**.

**PARAMETRY TECHNICZNE**

<b>Napięcie zasilania</b>	10V±30V DC (-2%/+2%) 10V±24V AC (-2%/+2%)
<b>Napięcie wyjściowe</b>	U <sub>AUX</sub> = U <sub>IN</sub> (zgodne z napięciem zasilania)
<b>Pobór prądu</b>	15mA÷ 42mA @ U <sub>in</sub> =10 ÷ 30V DC 37mA÷ 42mA @ U <sub>in</sub> =10 ÷ 24V AC
<b>Ilość wejść zasilania</b>	1 (zaciski IN) – przewód <b>2,5mm<sup>2</sup></b> max.
<b>Ilość wyjść zasilania</b>	4 (zaciski AUX) – przewód <b>2,5mm<sup>2</sup></b> max.
<b>Zabezpieczenia:</b>	
- przeciwzwarciowe SCP	- 4 x F 0,5A lub PTC 0,5A
- przeciążeniowe OLP	(możliwość założenia bezpieczników 1A, brak na wyposażeniu)
- przepięciowe	- warystory
<b>Sygnalizacja optyczna</b>	- diody LED zielone <b>L1 ÷ L4</b> - stan wyjść AUX1÷AUX4 - dioda LED czerwona <b>L<sub>FPS</sub></b> sygnalizująca awarie
<b>Bezpieczniki F1 ÷ F4</b>	F 0,5A or PTC 0,5A
<b>Warunki pracy</b>	II klasa środowiskowa, -10°C ÷ 50°C
<b>Wymiary</b>	L=125, W=43, H=32 (+/-2mm)
<b>Montaż</b>	Listwa montażowa z taśmą przylepną, wkręty montażowe x 2 (otwory Ø3mm)
<b>Złącza:</b>	
- wyjścia/wejścia zasilania, wyjścia techniczne	Ø0,51±2,05 (AWG 24-12), 0,5 ÷ 2,5mm <sup>2</sup>
<b>Waga netto/brutto</b>	0,08kg / 0,10kg
<b>Deklaracje, gwarancja</b>	CE, 2 lata od daty produkcji



Schemat elektryczny wyjścia przełącznikowego.



Schemat elektryczny wyjścia OC.