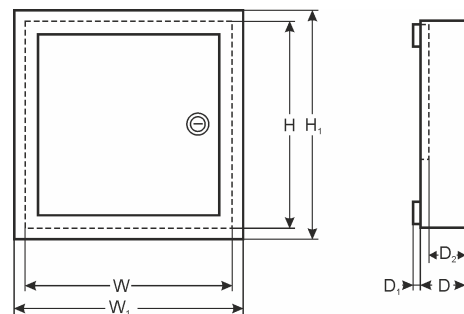


KOD: **AWO510VA** v.1.3/III  
 NAZWA: **17/TRZ40/M-F/PAR**



## PRZEZNACZENIE

Z BLACHĄ 510PAR:

PARADOX:

- 1) E55, 65, 728ULT, SP4000, 5500, 6000, 7000, EVO48, 192+ ( PS17, PS817)+ ( ZX4, ZX8, ZX8SP, APR3- HUB2, APR 3- ADM2, PGM4)
- 2) E55, 65, 728ULT, SP4000, 5500, 6000, 7000, EVO48, 192+ 2x ( ZX4, ZX8, ZX8SP, APR3- HUB2, APR- ADM2, PGM4)

## DANE TECHNICZNE

Wymiary zewnętrzne obudowy:	W=350, H=400, D+D <sub>2</sub> =100+8 [+/- 2mm]
Wymiary zewnętrzne kołnierza:	W <sub>1</sub> =385, H <sub>1</sub> =430 [+/- 2mm]
Głębokość robocza:	D <sub>2</sub> =80 [+/- 2 mm]
Waga netto/brutto:	5,20kg / 5,55kg [+/- 0,1kg]
Miejsce na akumulator:	17Ah/12V ołowiowo-kwasowy suchy (SLA)
Transformator:	TRZ 40VA/16V/18V w obudowie PC/ABS w klasie UL94- V0, IP43
Zasilanie:	230V/AC (-15%/+10%), 50Hz, 200mA (max.)
Wyjście zasilania:	U1=16V/AC lub U2=18V/AC (-5%, +15%), I1=2,2A lub I2=2,0A (max.)
Warunki pracy:	II klasa środowiskowa, -10°C+ 40°C
Wykonanie:	blacha DC01, grubość: 0,7mm, zabezpieczenie antykorozyjne, kolor: RAL 9003
Zastosowanie:	do wewnątrz
Zabezpieczenie antysabotażowe:	1 x mikrowyłącznik: otwarcie obudowy, 0,5A@50V/DC max. NC- styki normalnie zwarte
Zamykanie:	zamek (różny kod, dwa klucze w komplecie)
Uwagi:	podtynkowa, demontowalna płyta montażowa, demontowalna ramka maskująca i drzwiczki, posiada dystans od ściany (podłoża) - 8mm, otworowanie dla wprowadzenia okablowania: tylnia i boczne ścianki, demontowalna dodatkowa blacha montażowa: górna
Deklaracje, gwarancje:	CE, 2 lata od daty produkcji