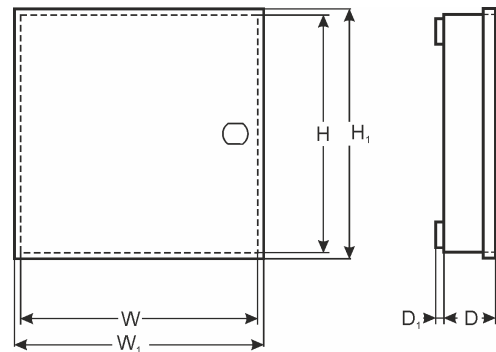


KOD: **AWO203 v.1.6/II**
 NAZWA: **17/TRP40/RISCO**



PRZEZNACZENIE

RISCO:

- 1) PRO24, PROSYS116, 128, 140 + 2x EZ16 (E04, EZ8) + RP200VC + EPS 1,5A APS
- 2) EPS 1,5A APS + 3x EZ16 (E04, EZ8) + RP200VC
- 3) NSLA- RKN + EPS 1,5A APS

ROEL:

- 1) SIGMA 6,12

DANE TECHNICZNE

Wymiary zewnętrzne obudowy:	W=350, H=400, D+D ₁ =90+8 [+/-2 mm]
Wymiary zewnętrzne czołówki:	W ₁ =355, H ₁ =405 [+/-2 mm]
Waga netto/brutto:	3,70kg / 3,90kg [+/-0,1kg]
Miejsce na akumulator:	17Ah/12V ołowiowo-kwasowy suchy (SLA)
Transformator:	TRP 40VA/16V/18V w obudowie PC/ABS w klasie UL94-V0, IP30
Zasilanie:	230V/AC (-15%/+10%), 50Hz, 200mA (max.)
Wyjście zasilania:	U ₁ =16V/AC lub U ₂ =18V/AC (-5%, +15%), I ₁ =2,2A lub I ₂ =2,0A (max.)
Warunki pracy:	II klasa środowiskowa, -10°C+ 40°C
Wykonanie:	blacha DC01, grubość: 0,7mm, zabezpieczenie antykorozyjne, kolor: RAL 9003
Zastosowanie:	do wewnątrz
Zabezpieczenie antysabotażowe:	1 x mikrowyłącznik: otwarcie obudowy, 0,5A@50V/DC max. NC- styki normalnie zwarte
Zamykanie:	skręcana: blacho-wkręt x 4
Uwagi:	możliwość montażu zamka, posiada dystans od ściany (podłoża) - 8mm
Deklaracje, gwarancja:	CE, 2 lata od daty produkcji