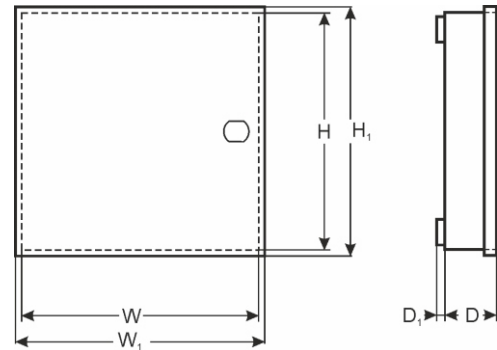


KOD: **AWO000PU v.1.8/III**
 NAZWA: **7/20/DSPR/PUSTA**



PRZEZNACZENIE

DSC: PC 1404, 1616, 1832, 1864

MODUŁY: 2x (4108, 5108, 5208, 5100, 4116)

4204, 4216, 4580, 5400, 5204, 5580, 5200

PARADOX: 728ULT, E55, E65, SP4000, 5500, SP6000

MODUŁY : ZX8, APR3- HUB2, ZX8SP, APR3- ADM2, PGM4

RISCO: PRO24

MODUŁY: E04, EZ8, EZ16

SATEL: CA4V1, CA5, CA6, VERSA5,10, INTEGRA 24

MODUŁY: CA64 (PP, EPS, ADR, O-R, O-ROC, O-OC, OPS- OC, OPS- R, OPS- ROC, VGM- 16, SR)

PYRONIX: MATRIX 424, 6

CROW: RUNNER 4,8

TELMOR: TCA-824

SUMMIT: PENTA

ROEL: SIGMA6,12, CERBER

EBS: PX 202A

DANE TECHNICZNE

Wymiary zewnętrzne obudowy:	W=250, H=250, D+D1=80+8 [+/-2 mm]
Wymiary zewnętrzne czołówki:	W1=255, H1=255 [+/-2 mm]
Waga netto/brutto:	1,35kg / 1,50kg [+/-0,1kg]
Miejsce na akumulator:	7Ah/12V ołowiowo-kwasowy suchy (SLA)
Transformator:	brak w zestawie, możliwość montażu TRP20, TRP40, TRZ20, TRZ40, EI20, EI40.
Wykonanie:	blacha DC01, grubość: 0,7mm, zabezpieczenie antykorozyjne, kolor: RAL 9003
Zastosowanie:	do wewnątrz
Zabezpieczenie antysabotażowe:	1 x mikrowyłącznik: otwarcie obudowy, 0,5A@50V/DC max. NC- styki normalnie zwarte
Zamykanie:	skręcana: blacho-wkręt x 4
Uwagi:	możliwość montażu zamka, posiada dystans od ściany (podłoża) - 8mm
Deklaracje, gwarancja:	CE, 2 lata od daty produkcji