

Adapter światłowodowy SC/APC-2SM – single modeWydanie: 1 z dnia 01.06.2017
Zastępuje wydanie: -----

PL



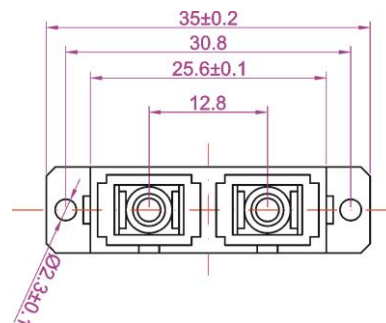
Adapter SC/APC-2SM

1. Opis techniczny.

Adapter SC/APC-2SM (podwójna beczka światłowodowa) służy do połączenia dwóch par włókien światłowodów jednomodowych (single-mode) zakończonych złączami SC/APC. Połączenia dokonuje się głównie pigtailami lub patchcordami światłowodowymi (optycznymi).

Najważniejsze cechy:

- adapter do złącz podwójnych (duplex) SC/APC single-mode,
- ferulla ceramiczna (czoło ferruli spolerowane pod kątem 8 stopni),
- mocowanie: mechanizm zatrzaskowy i połączenie śrubowe,
- pasuje do większości przełącznic, krosownic światłowodowych,
- wysoka jakość materiału.

**2. Parametry techniczne.**

Kod	SC/APC-2SM
Rodzaj złącza	SC/APC (podwójne) - - - SC/APC (podwójne)
Rodzaj światłowodu	single-mode
Wymiary (średnica / długość)	Patrz rysunek 1
Waga netto/brutto	0,006kg
Deklaracje, gwarancja	CE, 1 rok od daty produkcji

3. Zastosowanie

Adaptory te m.in. znajdują zastosowanie w Teletechnicznych Obudowach Mieszkaniowych (TOM), które mają specjalnie wykonane otwory do ich montażu. Mechanizm zatrzaskowy adaptera upraszcza i skraca czas montażu skrzynki multimedialnej zgodnej z rozporządzeniem MTBiGM.

Równie często stosowane są w przełącznicach (krosownicach) światłowodowych, ramkach do szaf RACK.

Montaż adapterów w tego typu elementach możliwy jest na dwa sposoby:

- a) na zatrzask (szybki montaż)
- b) połączenie śrubowe (śruby i nakrętki w komplecie).

OZNAKOWANIE WEEE

Zużytego sprzętu elektrycznego i elektronicznego nie wolno wyrzucać razem ze zwykłymi domowymi odpadami. Według dyrektywy WEEE obowiązującej w UE dla zużytego sprzętu elektrycznego i elektronicznego należy stosować oddzielne sposoby utylizacji.

Ogólne warunki gwarancji

Ogólne warunki gwarancji dostępne na stronie www.pulsar.pl

ZOBACZ

Pulsar

Siedlec 150, 32-744 Łączycza, Polska
Tel. (+48) 14-610-19-40, Fax. (+48) 14-610-19-50
e-mail: biuro@pulsar.pl, sales@pulsar.pl
http:// www.pulsar.pl, www.zasilacze.pl