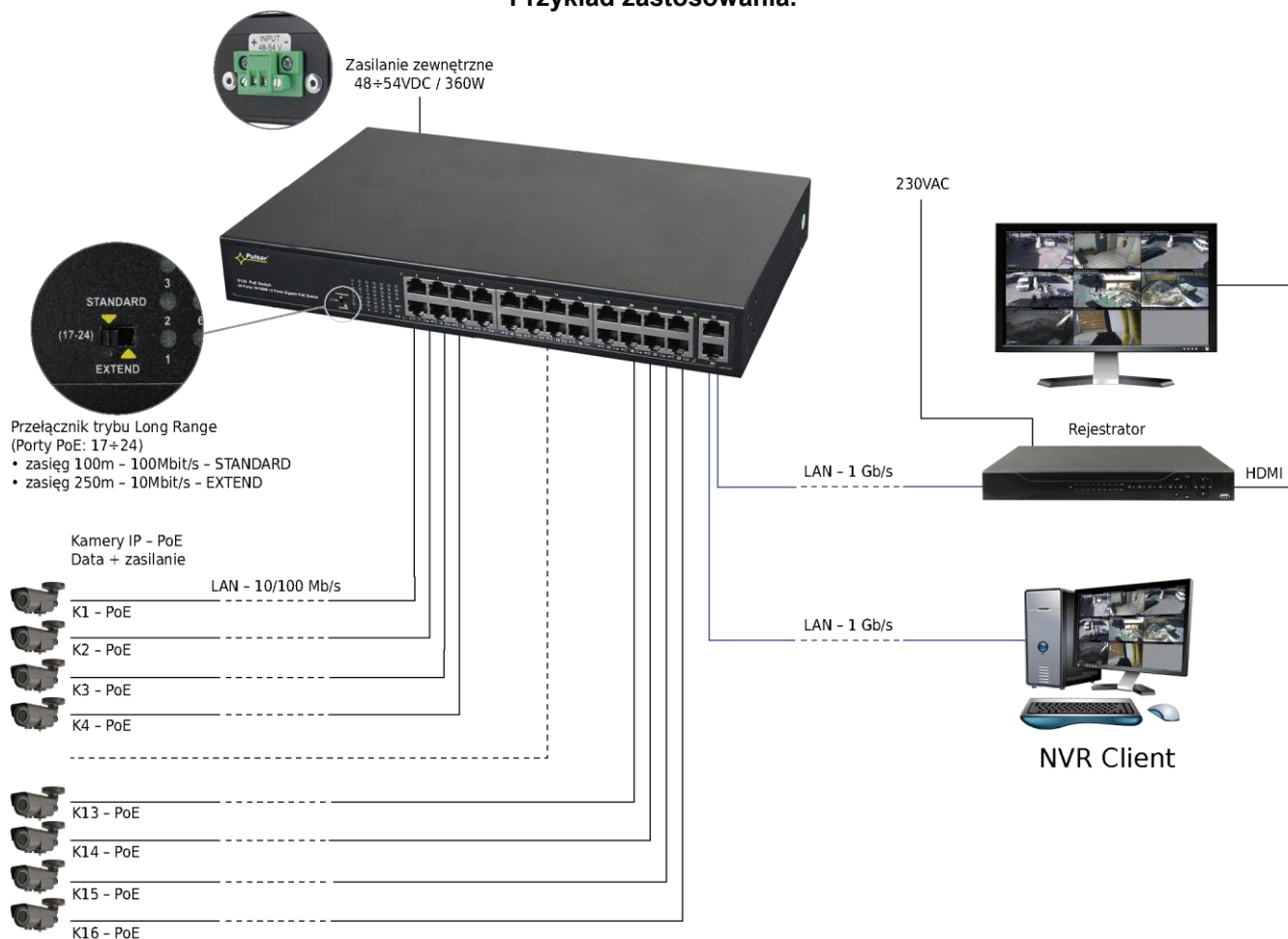




Cechy:

- Switch 24 porty
24 porty PoE 10/100 Mb/s (transfer danych i zasilanie)
2 porty 10/100/1000 Mb/s (porty G1/G2) (UpLink)
- Tryb **Long Range** (do 250m).
- 30W dla każdego portu PoE, obsługa urządzeń zgodnych ze standardem IEEE 802.3af/at (**PoE+**)
- Obsługa funkcji auto-learning i auto-aging adresów MAC (tablica wielkości 16K)
- Sygnalizacja optyczna
- Dodatkowe elementy montażowe
- Gwarancja – 2 lata od daty produkcji

Przykład zastosowania.



1. Opis techniczny

1.1. Opis ogólny.

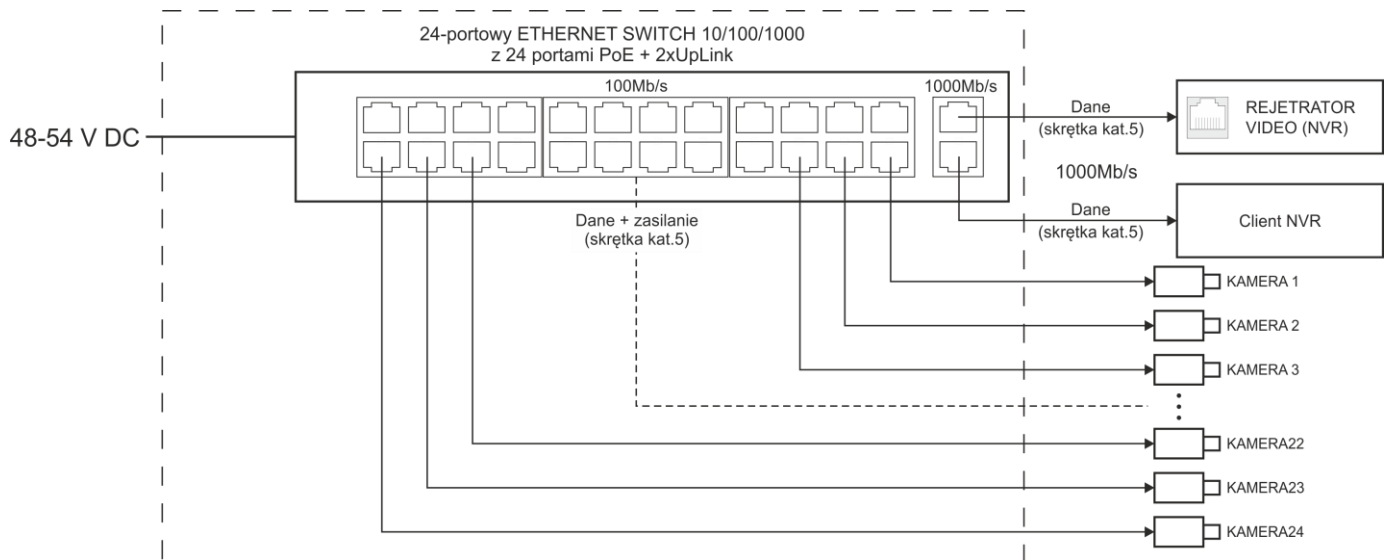
S124WP to 24-portowy switch PoE przeznaczony do zasilania kamer IP pracujących w standardzie IEEE 802.3af/at. Switch na portach od 1 do 24 posiada funkcję automatycznej detekcji urządzeń zasilanych w standardzie PoE/PoE+.

Porty oznaczone G1 oraz G2 służą do podłączenia kolejnych urządzeń sieciowych poprzez złącze RJ45.

Na panelu przednim znajduje się sygnalizacja stanu pracy urządzenia zrealizowana na diodach LED (opis w tabeli poniżej).

Technologia PoE zapewnia połączenie sieciowe oraz obniża koszty instalacji, eliminując potrzebę doprowadzania oddzielnego kabla zasilającego do każdego urządzenia. Oprócz kamer w ten sposób mogą być zasilane urządzenia sieciowe, które korzystają z tej technologii np. telefon IP, access point, router.

1.2 Schemat blokowy.

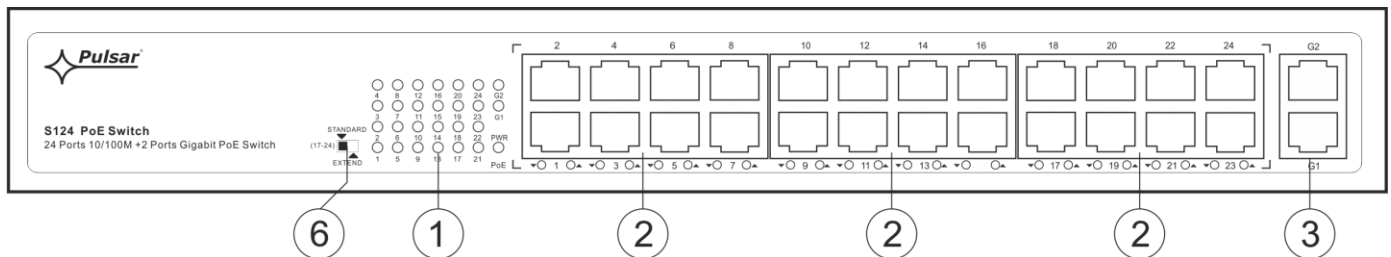


Rys. 1. Schemat blokowy.

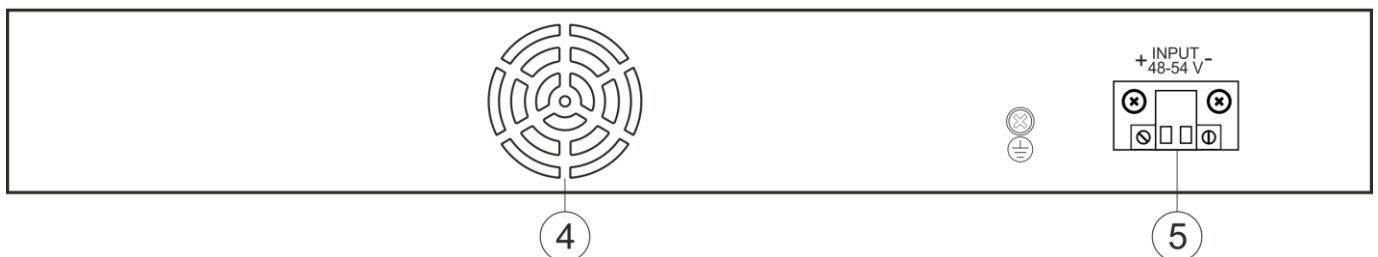
1.3. Opis elementów i złączy.

Tabela 1. (patrz rys. 2, 3 i 4)

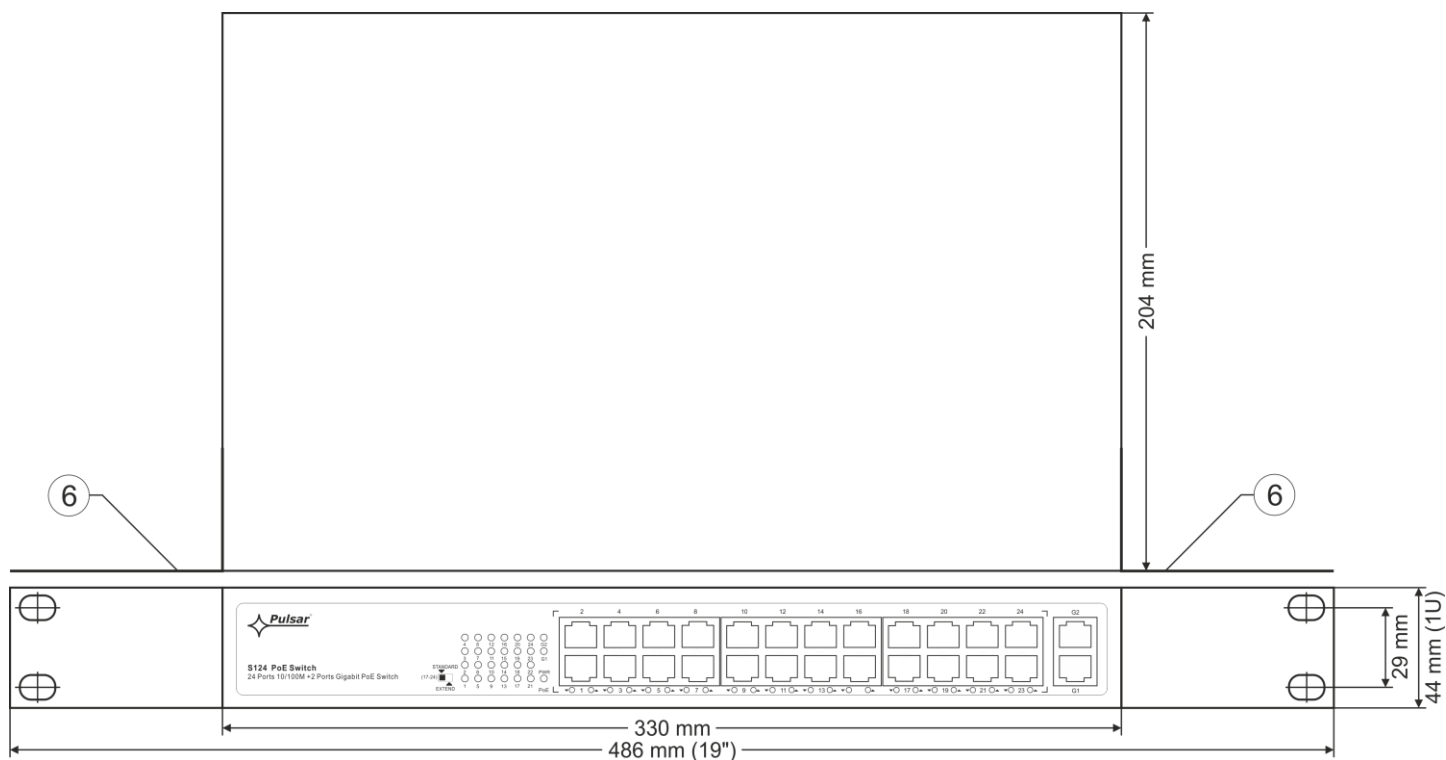
Element nr (Rys. 2)	Opis
[1]	Sygnalizacja optyczna
[2]	24 x PoE port (1÷24)
[3]	2 x UpLink port (G1, G2)
[4]	Wentylator
[5]	Gniazdo zasilania AC
[6]	Przełącznik trybu Long Range



Rys. 2. Panel czołowy switcha.



Rys. 3. Panel tylny switcha.



Rys. 4. Widok switch'a.

1.4. Parametry techniczne

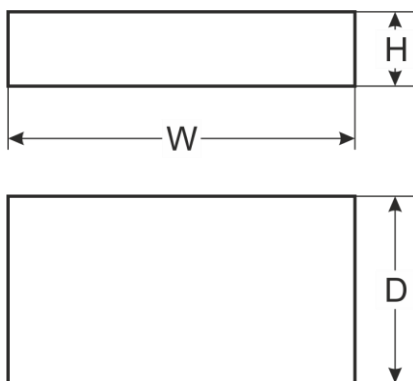


Tabela 2.

Porty	24 x PoE (10/100 Mb/s) (RJ-45) 2 x UpLink (10/100/1000 Mb/s) (RJ-45) z automatyczną negocjacją szybkości połączeń, automatycznym krosowaniem Auto MDI/MDIX
Zasilanie PoE	IEEE 802.3af/at (porty 1+24), 52 V DC / 30 W na każdy port *
Tryby pracy	Long Range, VLAN
Protokoły, Standardy	IEEE802.3, 802.3u, 802.3x CSMA/CD, TCP/IP
Przepustowość	14,8 Gb/s
Metoda transmisji	Store-and-Forward
Optyczna sygnalizacja pracy	Zasilanie switch'a; Link/Act; PoE Status
Zasilanie	48-54 V DC; 7,5 A max.
Warunki pracy	Temperatura -10°C ÷ 40°C, Wilgotność względna 5% - 90%, bez kondensacji
Wymiary	W=330, H=44, D=204 [+/- 2mm]
Akcesoria dodatkowe	uchwyty do RACK 19"
Waga netto / brutto	1,7 / 2,0 [kg]
Klasa ochronności PN-EN 60950-1:2007	I (pierwsza)
Temperatura składowania	-20°C ÷ 60°C
Deklaracje	CE

* podana wartość 30 W na port jest wartością maksymalną. Przy pełnym obsadzeniu portów PoE sumaryczny pobór mocy nie powinien przekroczyć 360 W.

2. Instalacje

2.1. Wymagania

Urządzenie powinno być zamontowane w pomieszczeniach zamkniętych zgodnie z II klasą środowiskową, o normalnej wilgotności powietrza (RH=90% maks. bez kondensacji) i temperaturze z zakresu -10°C do +40°C. Należy zapewnić swobodny dostęp powietrza do urządzenia. W przypadku zamontowania urządzenia w obudowie, należy zapewnić swobodny konwekcyjny przepływ powietrza przez otwory wentylacyjne obudowy.

Przed przystąpieniem do instalacji, należy sporządzić bilans obciążenia Switcha. W zależności od zastosowania, należy dobrać odpowiedni zasilacz - zalecane napięcie wynosi 52 V. Podana wartość obciążania 30 W na port jest wartością maksymalną odnoszącą się do pojedynczego wyjścia. W przypadku pełnego obsadzenia portów PoE sumaryczny pobór mocy nie powinien przekroczyć 360 W i jest uzależniony od wydajności prądowej zasilacza, uwzględniając pobór mocy na potrzeby własne urządzenia. Zwiększone zapotrzebowanie na moc szczególnie widoczne jest w przypadku stosowania kamer wyposażonych w grzałki lub reflektory podczerwieni - w chwili załączenia tych elementów wzrasta gwałtownie pobór mocy co może mieć wpływ na nieprawidłowe działanie switch'a. Ponieważ urządzenie przeznaczone jest do pracy ciągłej nie posiada wyłącznika zasilania, dlatego należy zapewnić właściwą ochronę przeciążeniową w obwodzie zasilającym. Instalacja elektryczna powinna być wykonana według obowiązujących norm i przepisów.

2.2. Tryb Long Range

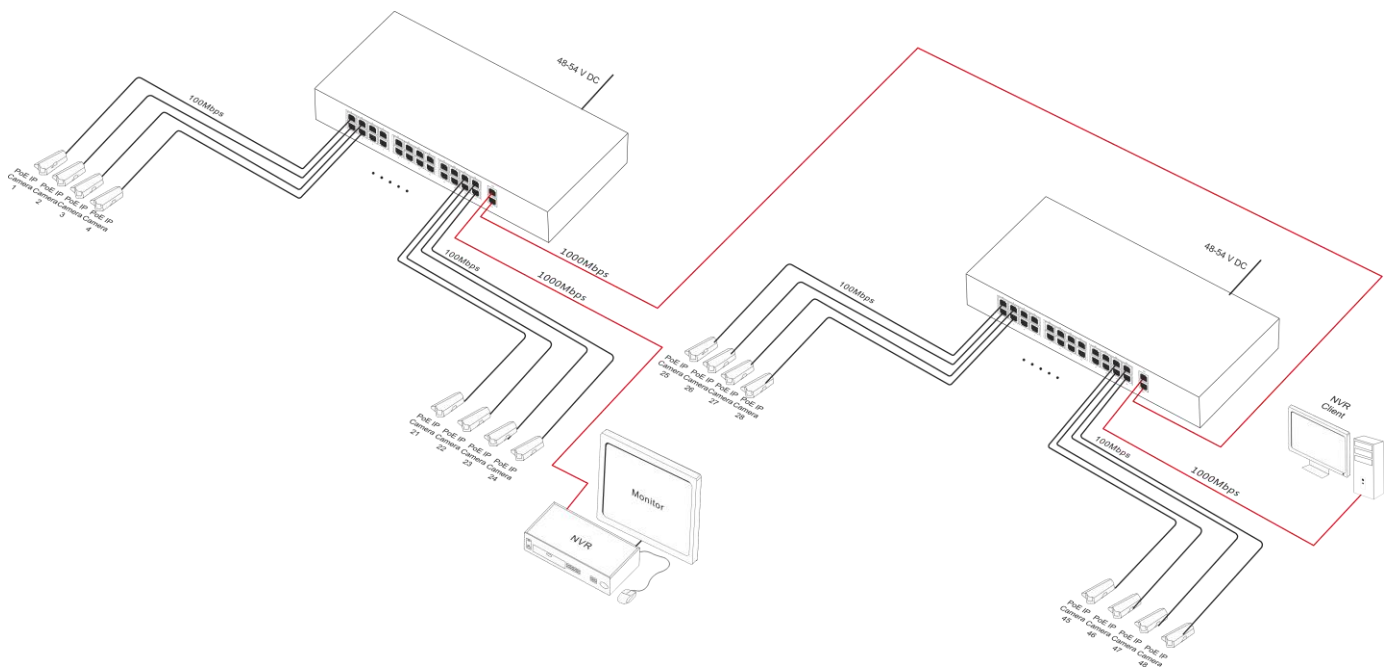
Switch umożliwia pracę w dwóch trybach: standardowym i przedłużonego zasięgu. Kiedy przełącznik Long Range znajduje się w pozycji STANDARD (patrz Rys. 5), porty PoE pracują z prędkością 100 Mb/s i oferują zasięg sieci Ethernet do 100 metrów. Po przełączeniu przełącznika w pozycję EXTEND zasięg na portach 17÷24 zostaje zwiększony do 250 metrów, a prędkość zredukowana do 10 Mb/s. W obu trybach prędkość portów UpLink wynosi 1000 Mb/s.

Uwaga: Zmiana trybów wymaga restartu zasilania!

2.3. Procedura instalacji

1. Podłączyć switch do zasilacza, zwracając uwagę na polaryzację i wymagane parametry. Switch powinien być zainstalowany w taki sposób i w takim miejscu, aby przepływ powietrza wokół niego był swobodny.
2. Podłączyć przewody kamer do złącz RJ45 (gniazda RJ45 od 1 do 24).
3. Podłączyć pozostałe urządzenia LAN do złącz RJ45 (G1 i G2).
4. Sprawdzić sygnalizację optyczną pracy switch'a (patrz tabela 3).

Przykłady podłączenia:



3. Sygnalizacja pracy.

Tabela 3. Sygnalizacja pracy

SYGNALIZACJA OPTYCZNA ZASILANIA SWITCH'a

DIODA LED ZIELONA (Power) Sygnalizacja zasilania switch'a	PWR ●	Nie świeci – brak napięcia zasilania switch'a Świeci – switch zasilany, poprawna praca
---	--------------	---

SYGNALIZACJA OPTYCZNA NA PORTACH PoE (1÷24) / UpLink G1 i G2

DIODA LED ZIELONA (LINK/ACT) Sygnalizacja stanu połączenia urządzeń sieci LAN oraz transmisji danych	● ● ● ● ● ●	Nie świeci – brak połączenia Świeci – podłączone urządzenie Pulsuje – transmisja danych
DIODA LED ZIELONA (PoE)	▼ ● ● ▲	Nie świeci – brak zasilania na porcie RJ45 (nie podłączono urządzenia lub urządzenie podłączone nie jest zgodne ze standardem IEEE 802.3af/at) Świeci – zasilanie na porcie RJ45 Pulsuje – zwarcie lub przeciążenie wyjścia

OZNAKOWANIE WEEE

Zużytego sprzętu elektrycznego i elektronicznego nie wolno wyrzucać razem ze zwykłymi domowymi odpadami. Według dyrektywy WEEE obowiązującej w UE dla zużytego sprzętu elektrycznego i elektronicznego należy stosować oddzielne sposoby utylizacji.



W Polsce zgodnie z przepisami ustawy o zużyтым sprzęcie elektrycznym i elektronicznym zabronione jest umieszczanie łącznie z innymi odpadami zużytego sprzętu oznakowanego symbolem przekreślonego kosza. Użytkownik, który zamierza się pozbyć tego produktu, jest obowiązany do oddania ww. do punktu zbierania zużytego sprzętu. Punkty zbierania prowadzone są m. in. przez sprzedawców hurtowych i detalicznych tego sprzętu oraz gminne jednostki organizacyjne prowadzące działalność w zakresie odbierania odpadów. Prawidłowa realizacja tych obowiązków ma znaczenie zwłaszcza w przypadku, gdy w zużytym sprzęcie znajdują się składniki niebezpieczne, które mają negatywny wpływ na środowisko i zdrowie ludzi.

[Ogólne warunki gwarancji](#)

Ogólne warunki gwarancji dostępne na stronie www.pulsar.pl
[ZOBACZ](#)

Pulsar sp. j.

Siedlec 150, 32-744 Łapczyca, Poland
Tel. (+48) 14-610-19-40, Fax. (+48) 14-610-19-50
e-mail: biuro@pulsar.pl, sales@pulsar.pl
http:// www.pulsar.pl, www.zasilacze.pl