

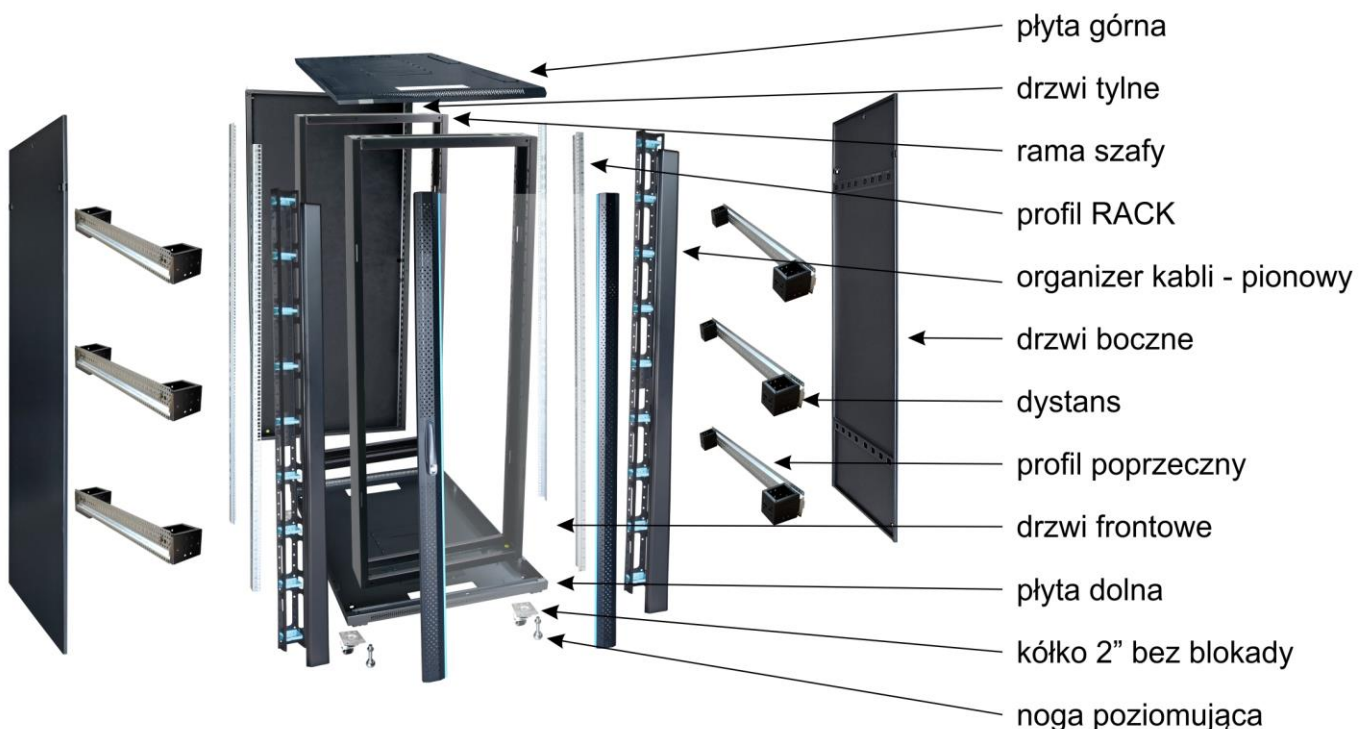
1. Przeznaczenie:

Szafa RACK 19" umożliwia integrację systemów CCTV, KD, SSWiN, RTV, LAN itp. w średnich i dużych firmach. Przeznaczona jest do montażu urządzeń produkowanych w obudowach w standardzie 19". Szafy RACK zapewniają estetyczny montaż urządzeń oraz zabezpieczają je przed mechanicznymi uszkodzeniami.

2. Parametry techniczne:

PARAMETRY TECHNICZNE	
Wymiary montażowe:	W=19", H=42U
Wymiary zewnętrzne:	W=800, H=2055, D=1000 [mm, +/-2]
Waga netto/brutto:	134,5 / 144,5 [kg]
Wykonanie:	<ul style="list-style-type: none"> - profile RACK: stal walcowana na zimno SPCC 2mm RAL 9004 - skręcane - profile poprzeczne: stal walcowana na zimno SPCC 1,5mm - skręcane - rama szafy: stal walcowana na zimno SPCC 1,2mm RAL 9004 - spawane - drzwi frontowe: 5mm szkło hartowane / SPCC 1,2mm RAL 9004 - uchylne - drzwi boczne: stal walcowana na zimno SPCC 1,2mm RAL 9004 - zatrzaskowe - drzwi tylnie: stal walcowana na zimno SPCC 1,2mm RAL 9004 - uchylne
Obciążenie statyczne:	800 kg (z nogami poziomującymi)
Zastosowanie:	do wewnątrz, IP20
Uwagi:	<ul style="list-style-type: none"> - możliwość zmiany rozstawu pomiędzy profilami RACK przednimi a tylnymi - otwory wentylacyjne w płycie górnej i dolnej szafy oraz w drzwiach frontowych - możliwość zamontowania panelu wentylatorów do płyty górnej – RAWP (max. 3szt.) - wpusty kablowe w płycie dolnej i górnej szafy - dwa organizery kabli pionowe zamontowane w przedniej części szafy - w komplecie 4 kółka bez blokady, 4 nogi poziomujące - możliwość zamontowania cokołu wysokości 100mm - RAC1810 - drzwi frontowe zamykane na kluczyk (dwa w komplecie) - drzwi tylnie zamykane na kluczyk (dwa w komplecie) - drzwi boczne - możliwość zamontowania zamka - RAZB16 - szafa do złożenia
Certyfikaty, deklaracje:	RoHS

3. Budowa szafy RACK



4. Spis części

Lp.	Część	Ilość	Zdjęcie	Lp.	Część	Ilość	Zdjęcie
1	Płyta górna	1 szt.		14	Dystans drzwi bocznych	4 szt.	
2	Płyta dolna	1 szt.		15	Kółko 2" bez blokady	4 szt.	
3	Drzwi przednie	1 szt.		16	Noga poziomująca	4 szt.	
4	Drzwi tylne	1 szt.		17	Śruba M8x12 sześciokątna	16 szt.	
5	Drzwi boczne	2 szt.		18	Nakrętka M8	16 szt.	
6	Rama szafy	2 szt.		19	Śruba 10mm Torx (srebrna)	40 szt.	
7	Profil poprzeczny	6 szt.		20	Śruba 10mm Torx (czarna)	37 szt.	
8	Dystans	12 szt.		21	Nakrętka M5 podkładka, podkładka sprężynująca	2 szt.	
9	Profil RACK 19" 42U	4 szt.		22	Tulejka dystansowa do drzwi przód / tył	2 szt.	
10	Zaślepka wpustów kablowych - górna	2 szt.		23	Śruba M6x12 krzyżakowy	90 szt.	
11	Zaślepka wpustów kablowych - dolna	2 szt.		24	Nakrętka M6 („koszyk”)	66 szt.	
12	Zamek drzwi tylne	1 szt.		25	Nakrętka M6	24 szt.	
13	Zamek drzwi przednie	1 szt.		26	Podkładka plastikowa	90 szt.	
				27	Klucz montażowy Torx / sześciokątny	1 szt.	

5. Instrukcja złożenia szafy RACK:

Szafa RACK stojąca do złożenia dostarczana jest w 6 osobnych opakowaniach.

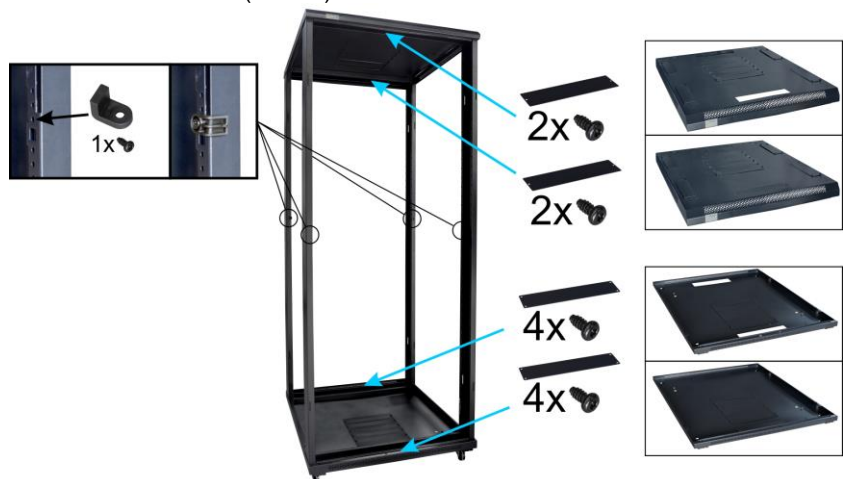
- 5.1) Położyć poziomo dwie ramy szafy RACK wraz z płytą górną i dolną.
Zwrócić uwagę na uziemienia w ramach – rozmieszczenie według rysunku



- 5.2) Do ram szafy RACK dostawić z lewej strony płytę górną szafy, z prawej płytę dolną.
Skręcić śrubami M8x12 (sześciokątna) z nakrętkami M8 (16szt). Wkręcić do **plyty dolnej** szafy **kółka i nóżki**.



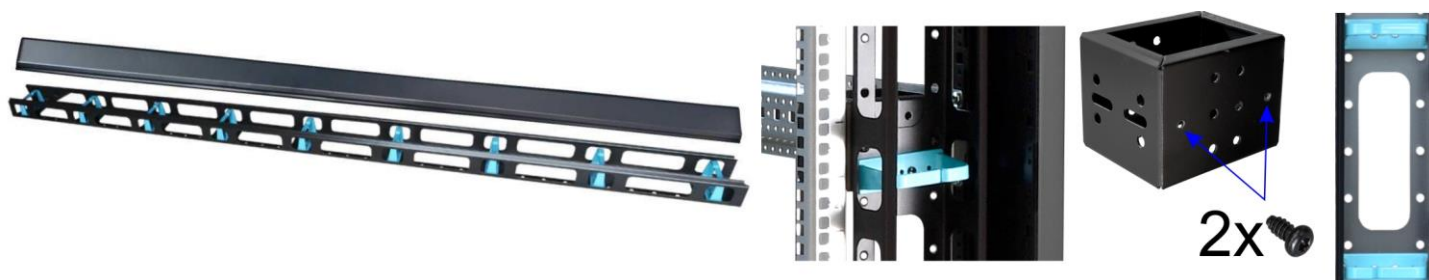
- 5.3) Postawić szafę RACK do pionu i zamontować:
- zaślepki wpustów kablowych góra i dół – śruba 10mm Torx (czarna) – 12szt.
- dystans drzwi bocznych – śruba 10mm Torx (czarna) – 4szt.



5.4) W ramach szafy zamontować od wewnątrz (z przodu i tyłu) profile poprzeczne, dystanse i profile RACK - zgodnie z rysunkiem poniżej.



5.5) Do zamontowanych dystansów przykręcić pionowe organizery kabli

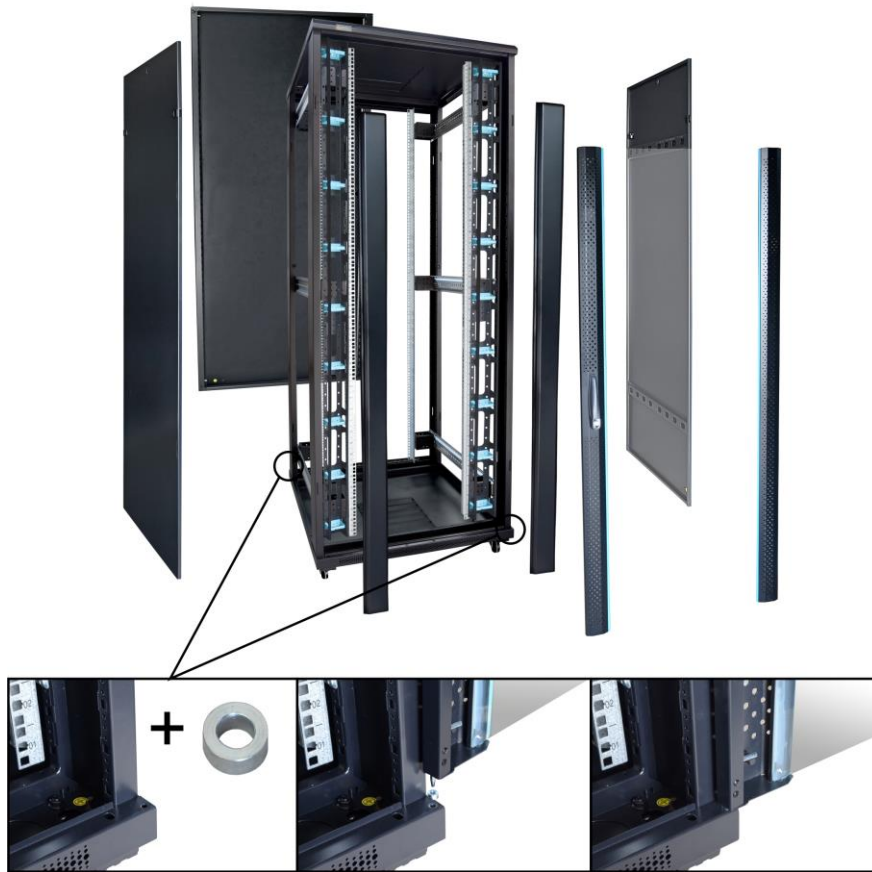


5.6) Montaż zamków

Zamontować do drzwi przednich i tylnych zamki - śruba 10mm Torx (czarna) 4szt. - zgodnie z rysunkiem poniżej.

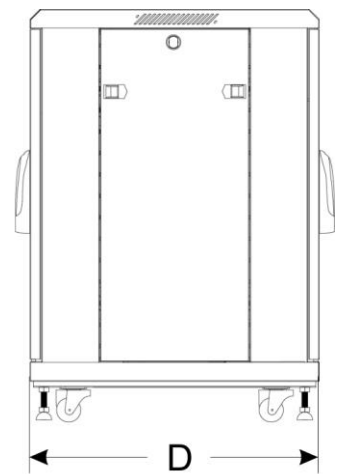
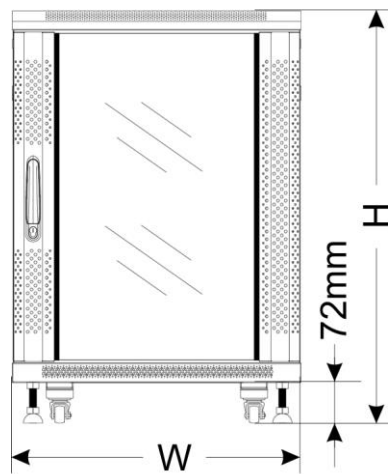
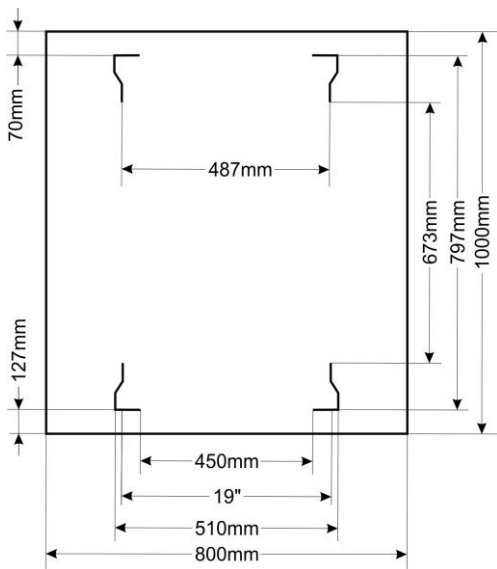


5.7) Montaż drzwi przednich, tylnych, bocznych



5.8) Regulacja drzwi - za pomocą narzędzi wyregulować zamknięcie drzwi przednich i tylnych





[Ogólne warunki gwarancji](#)

Ogólne warunki gwarancji dostępne na stronie www.pulsar.pl
[ZOBACZ](#)

PRODUCENT

Pulsar

Siedlec 150,

32-744 Łapczyca

Tel. 14-610-19-40, Fax. 14-610-19-50

e-mail: biuro@pulsar.pl, sales@pulsar.pl

http:// www.pulsar.pl, www.zasilacze.pl