



R1624T

v.1.0

R 24V/16x0,5A/TOPIC

Zasilacz RACK.

PL

Wydanie: 1 z dnia 22.09.2017

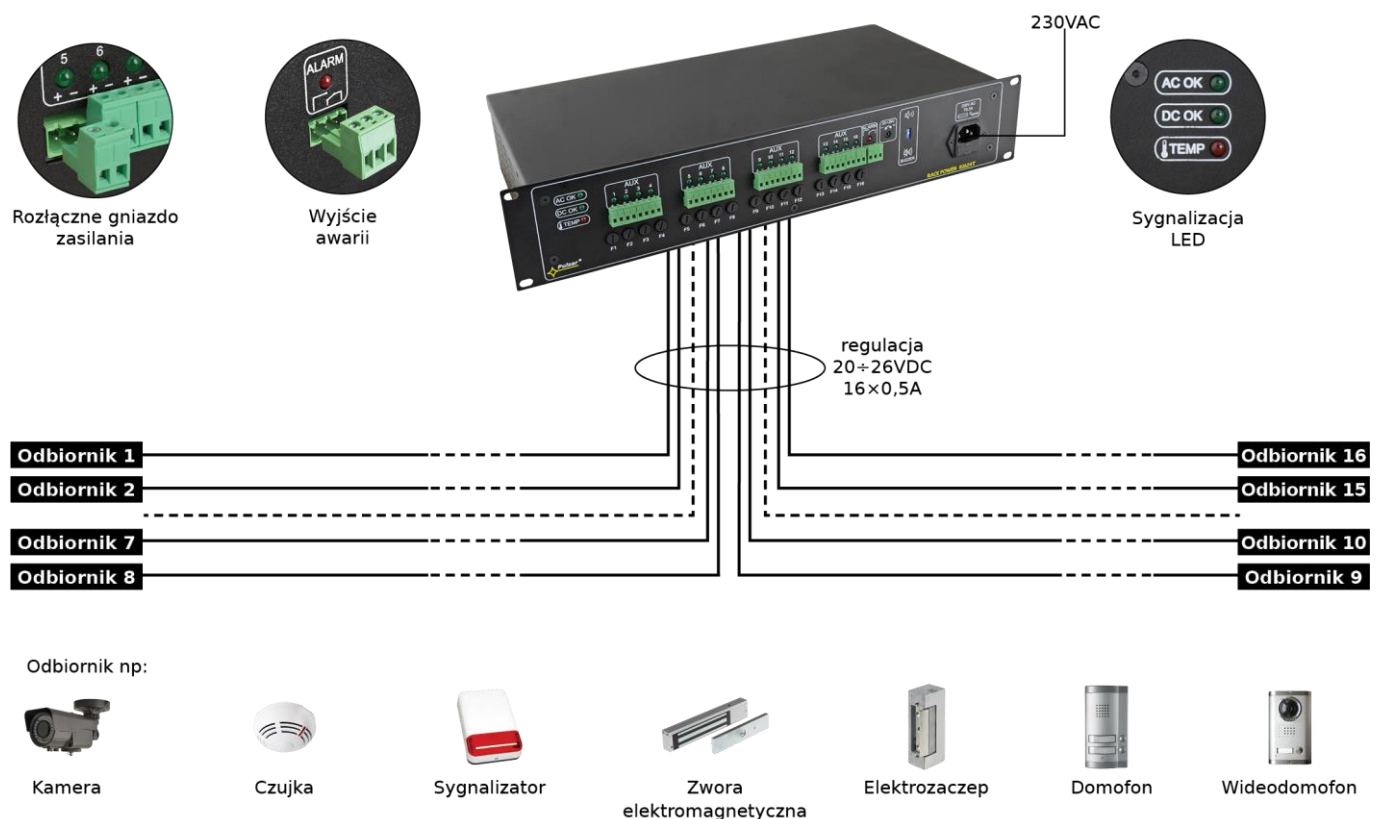
Zastępuje wydanie: -----



Cechy zasilacza:

- wyjście zasilania 16x0,5A/24V DC do kamer HD ($\Sigma I = 8A$ max.)
- regulacja napięcia wyjściowego 20V÷26V DC dostępna z panelu przedniego zasilacza
- 16 wyjść zabezpieczonych niezależnie bezpiecznikami topikowymi 0,5A
- wysoka sprawność 82%
- sygnalizacja optyczna LED: AC, DC, TEMP, ALARM, AUX1 ÷ AUX16
- sygnalizacja akustyczna awarii
- kontrola obecności napięcia na wyjściach AUX1 ÷ AUX16
- wyjście techniczne awarii zbiorczej ALARM – przekaźnikowe, wyzwalane przez:
 - zanik sieci 230V AC
 - zadziałanie bezpiecznika wyjściowego w obwodzie zasilania kamer
 - zbyt wysoką temperaturę zasilacza (>70°C)
 - uszkodzenie zasilacza
- zabezpieczenia:
 - przeciwzwarciowe SCP
 - nadnapięciowe OVP
 - przepięciowe
 - przeciążeniowe OLP
- chłodzenie wymuszone (wentylator)
- gwarancja – 2 lata od daty produkcji

Przykład zastosowania zasilacza RACK.



SPIS TREŚCI:

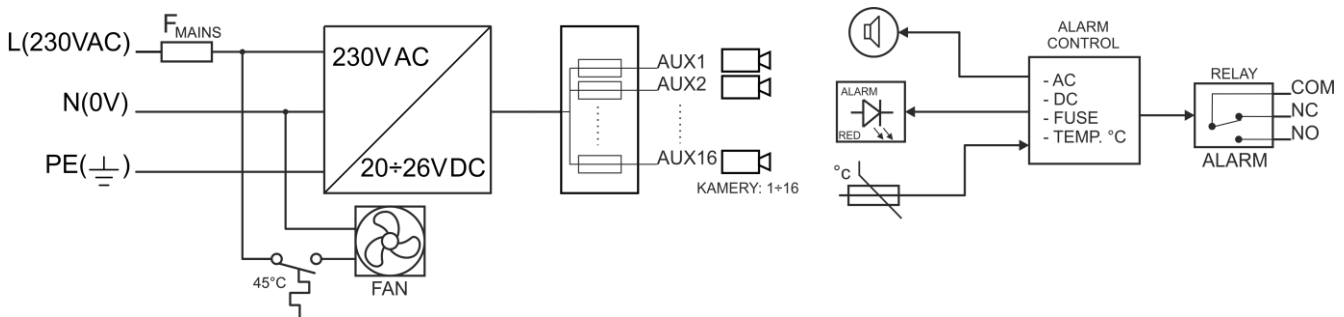
1. Opis techniczny.
 - 1.1. Opis ogólny
 - 1.2. Schemat blokowy
 - 1.3. Opis elementów i złącz zasilacza
 - 1.4. Parametry techniczne
2. Instalacja.
 - 2.1. Wymagania
 - 2.2. Procedura instalacji
3. Sygnalizacja pracy zasilacza.
 - 3.1. Sygnalizacja optyczna
 - 3.2. Wyjście techniczne
 - 3.3. Sygnalizacja akustyczna
4. Obsługa oraz eksploatacja.
 - 4.1. Przeciążenie lub zwarcie wyjścia zasilacza
 - 4.2. Konserwacja

1. Opis techniczny.

1.1. Opis ogólny.

Zasilacz R1624T przeznaczony jest do zasilania maksymalnie 16 kamer HD wymagających stabilizowanego napięcia 24V DC o sumarycznej wydajności prądowej 8A. Napięcie wyjściowe regulowane jest potencjometrem w zakresie 20V÷26VDC. Zasilacz posiada 16 wyjść zabezpieczonych niezależnie bezpiecznikami topikowymi 0,5A. Zasilacz został wyposażony w wyjście awarii zbiorczej ALARM. W przypadku wystąpienia awarii załączana jest dioda LED, oraz następuje przełączenie styków przekaźnika. Zasilacz skonstruowany jest w oparciu o moduł zasilacza impulsowego o wysokiej sprawności energetycznej i umieszczony w obudowie przystosowanej do montażu w szafie RACK standard 19”.



1.2. Schemat blokowy.

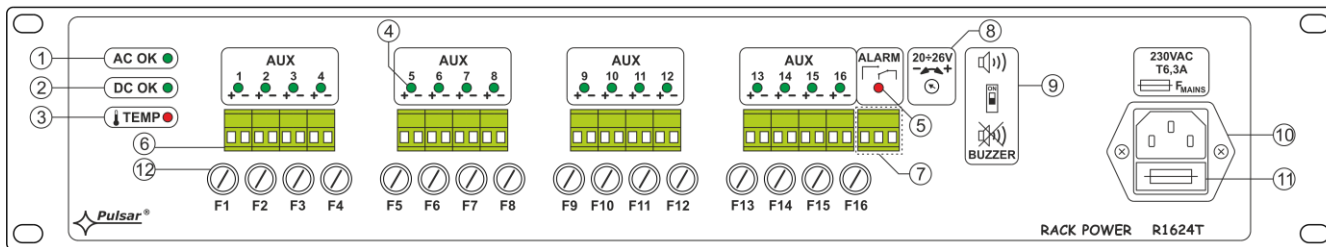


Rys.1. Schemat blokowy zasilacza.

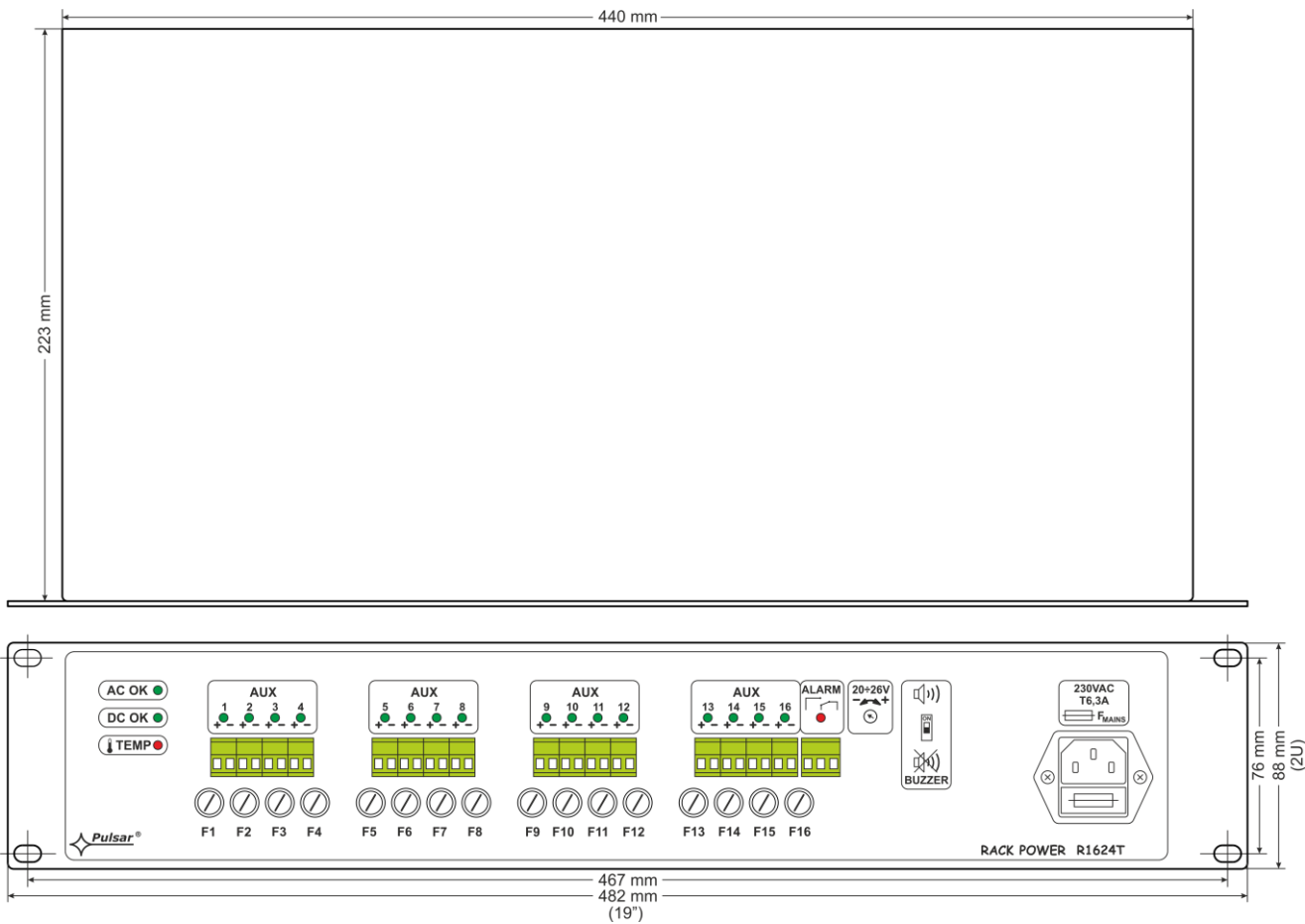
1.3. Opis elementów i złącz zasilacza.

Tabela 1. Elementy panelu czołowego zasilacza.

Element nr [Rys. 2]	Opis
①	AC OK – dioda LED, zielona sygnalizująca obecność napięcia sieci 230V
②	DC OK – dioda LED, zielona sygnalizująca obecność napięcia DC
③	TEMP – dioda LED, czerwona sygnalizująca za wysoką temperaturę zasilacza (>70°C)
④	LED AUX1 ÷ AUX16 – diody LED zielone sygnalizujące obecność napięcia na poszczególnych wyjściach AUX
⑤	LED ALARM – dioda LED czerwona sygnalizująca awarię
⑥	AUX1 ÷ AUX16 – niezależnie zabezpieczone wyjścia
⑦	ALARM – wyjście techniczne awarii zbiorczej – przekaźnikowe
⑧	Potencjometr, regulacja napięcia wyjściowego w zakresie 20V÷26V DC
⑨	BUZZER, mikroprzełącznik, załączenie/wyłączenie sygnalizacji akustycznej  przełącznik w pozycji górnej, sygnalizacja załączona  przełącznik w pozycji dolnej, sygnalizacja wyłączona
⑩	230V AC INPUT, gniazdo zasilające 230V AC, kabel zasilający 1,5m na wyposażeniu
⑪	F MAINS, bezpiecznik w obwodzie zasilania 230V AC, T 6,3A/250V
⑫	F1 ÷ F16, bezpieczniki topikowe w obwodach zasilania kamer AUX (+), F0,5A



Rys. 2. Panel czołowy zasilacza.



Rys.3. Widok zasilacza.

1.4. Parametry techniczne.

- parametry elektryczne (tab.2)
- parametry mechaniczne (tab.3)
- bezpieczeństwo użytkowania (tab.4)
- parametry eksploatacyjne (tab.5)

Parametry elektryczne (tab. 2).

Napięcie zasilania	230V AC (-15%/+10%) 50Hz
Pobór prądu	1A max./230V AC
Moc zasilacza	192W max.
Sprawność	82%
Napięcie wyjściowe	24V DC
Zakres regulacji napięcia wyjściowego	20÷26V DC
Prąd wyjściowy	16 x 0,5A ($\Sigma I = 8A$) max. @24V
Napięcie tętnienia	150 mV p-p max.
Zabezpieczenie przed zwarciami SCP	16 x F 0,5A bezpiecznik topikowy
Zabezpieczenie przed przeciążeniem OLP	105% ÷ 150% mocy zasilacza, automatyczny powrót
Zabezpieczenie nadnapięciowe OVP	29,5 ÷ 35V (wymagany restart zasilacza)
Zabezpieczenie przepięciowe	Warystory
Optyczna sygnalizacja pracy:	LED: AC, DC, TEMP, ALARM, AUX1÷AUX16
Akustyczna sygnalizacja pracy:	Sygnalizator piezoelektryczny ~75dB/0,3m
Wyjście techniczne awarii zbiorczej ALARM	typu przekaźnikowego: 1A@ 30VDC/50VAC
Bezpiecznik F_{MAINS} w obwodzie zasilania 230V	T 6,3A
Bezpieczniki F1÷F16 w obwodach zasilania kamer AUX(+)	F 0,5A

Parametry mechaniczne (tab. 3).

Wymiary obudowy	W=19", H=2U; 482 x 88 x 223 [mm] (± 2) (WxHxD)
Mocowanie	czteropunktowe doczołowe do profili RACK - w komplecie 4 śruby M6 + koszyki
Waga netto	5,4 / 5,9kg
Obudowa	Blacha stalowa RAL 9005, czarny
Złącza	Wejście 230V AC: gniazdo IEC C14 z bezpiecznikiem, kabel zasilający 1,5m (na wyposażeniu) Wyjścia: BAT, ALARM, AUX1÷AUX16: $\Phi 0,5-2,1$ (AWG 24-12) 0,5-2mm ²
Uwagi	Chłodzenie wymuszone (wentylator)

Bezpieczeństwo użytkowania (tab.4).

Klasa ochronności PN-EN 60950-1:2007	I (pierwsza)
Stopień ochrony PN-EN 60529: 2002 (U)	IP20
Wytrzymałość elektryczna izolacji: - pomiędzy obwodem wejściowym (sieciowym) a obwodami wyjściowymi zasilacza (I/P-O/P) - pomiędzy obwodem wejściowym a obwodem ochronnym PE (I/P-FG) - pomiędzy obwodem wyjściowym a obwodem ochronnym PE (O/P-FG)	3000 V/AC min. 1500 V/AC min. 500 V/AC min.
Rezystancja izolacji: - pomiędzy obwodem wejściowym a wyjściowym lub ochronnym	100 M Ω , 500V/DC

Parametry eksploatacyjne (tab.5).

Klasa środowiskowa	II
Temperatura pracy	-10°C...+45°C
Temperatura składowania	-20°C...+60°C
Wilgotność względna	20%...90%, bez kondensacji
Wibracje w czasie pracy	niedopuszczalne
Udary w czasie pracy	niedopuszczalne
Nasłonecznienie bezpośrednie	niedopuszczalne
Wibracje i udary w czasie transportu	Wg PN-83/T-42106

2. Instalacja.

2.1. Wymagania.

Zasilacz RACK przeznaczony jest do montażu przez wykwalifikowanego instalatora, posiadającego odpowiednie (wymagane i konieczne dla danego kraju) zezwolenia i uprawnienia do przyłączania (ingerencji) w instalacje 230V/AC oraz instalacje niskonapięciowe. Urządzenie powinno być zamontowane w pomieszczeniach zamkniętych zgodnie z II klasą środowiskową, o normalnej wilgotności powietrza (RH=90% maks. bez kondensacji) i temperaturze z zakresu -10°C do +45°C.



W czasie normalnej eksploatacji suma prądów pobieranych przez odbiorniki nie może przekroczyć I=8A.

Zasilacz zaprojektowany jest do pracy ciągłej i nie posiada wyłącznika zasilania, dlatego należy zapewnić właściwą ochronę przeciążeniową w obwodzie zasilającym. Należy także poinformować użytkownika o sposobie odłączenia zasilacza od napięcia sieciowego (najczęściej poprzez wydzielenie i oznaczenie odpowiedniego bezpiecznika w skrzynce bezpiecznikowej). Instalacja elektryczna powinna być wykonana według obowiązujących norm i przepisów.

2.2. Procedura instalacji.

1. Przed przystąpieniem do instalacji należy upewnić się, że napięcie w obwodzie zasilającym 230V jest odłączone.

2. Zamontować zasilacz w szafie RACK 19" jak na rysunku poniżej:



- zamontować koszyki pod śruby M6



- przykręcić obudowę śrubami 4xM6

3. Podłączyć przewody odbiorników do złączy AUX1...AUX16.

4. W razie potrzeby wykonać połączenia techniczne:

- ALARM – wyjście techniczne awarii zbiorczej

5. Podłączyć kabel zasilający ~230V AC z wtykiem IEC C13 (w komplecie) do gniazda 230V AC zasilacza i załączyć zasilanie (~230V).

6. W przypadku instalacji, gdzie występują znaczące spadki napięć na rezystancji przewodów doprowadzających do odbiorników, możliwa jest korekta wartości napięcia wyjściowego potencjometrem (20V÷26V DC) na panelu przednim zasilacza.

7. Sprawdzić sygnalizację optyczną pracy zasilacza.

3. Sygnalizacja pracy zasilacza.

3.1. Sygnalizacja optyczna.

Zasilacz wyposażony jest w 20 diod LED na przednim panelu:



ZIELONA DIODA:

- świeci – zasilacz zasilany napięciem 230V AC
- nie świeci – brak zasilania 230V AC



ZIELONA DIODA:

- świeci – napięcie DC na wyjściu zasilacza impulsowego
- nie świeci – brak napięcia DC na wyjściu zasilacza impulsowego



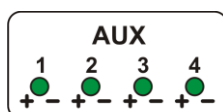
CZERWONA DIODA:

- świeci – awaria
- nie świeci – brak awarii



CZERWONA DIODA:

- świeci – za wysoka temperatura zasilacza impulsowego (>70°C)
- nie świeci – temperatura zasilacza impulsowego w normie



ZIELONA DIODA:

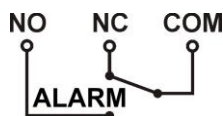
- świeci – napięcie DC na wyjściu AUX1...AUX16
- nie świeci – brak napięcia DC na wyjściu AUX1...AUX16



3.2. Wyjście techniczne.

Zasilacz posiada wyjście przekaźnikowe awarii zbiorczej **ALARM**. Awarię zbiorczą mogą wywołać następujące zdarzenia:

- zanik napięcia sieciowego 230V AC
- zadziałanie bezpiecznika topikowego F1÷F16
- uszkodzenie zasilacza impulsowego
- zbyt wysoka temperatura zasilacza impulsowego (>70°C)



Rys. 4. Schemat elektryczny wyjścia awarii zbiorczej ALARM.



UWAGA! Na rysunku 4 układ styków przedstawia stan bez napięciowy przekaźnika co odpowiada stanowi sygnalizującemu wystąpienie awarii.

3.3. Sygnalizacja akustyczna.

Wystąpienie awarii zbiorczej sygnalizowane jest akustycznie za pomocą sygnalizatora piezoelektrycznego 1 sygnał co 1 sek. Sygnalizację akustyczną można wyłączyć zmieniając położenie przełącznika ON/OFF *) .



przełącznik w pozycji górnej, sygnalizacja załączona

przełącznik w pozycji dolnej, sygnalizacja wyłączona

4. Obsługa i eksploatacja.

4.1. Przeciążenie lub zwarcie wyjścia zasilacza.

Wyjścia zasilacza AUX1 ÷ AUX16 zabezpieczone są przeciwzwarciovo poprzez bezpieczniki topikowe (wkładki), w przypadku uszkodzenia należy wymienić bezpiecznik (zgodny z oryginałem).

4.2. Konserwacja.

Wszelkie zabiegi konserwacyjne można wykonywać po odłączeniu zasilacza od sieci elektroenergetycznej. Zasilacz nie wymaga wykonywania żadnych specjalnych zabiegów konserwacyjnych. W przypadku wymiany bezpiecznika należy używać zamienników zgodnych z oryginalnymi.

OZNAKOWANIE WEEE



Zużytego sprzętu elektrycznego i elektronicznego nie wolno wyrzucać razem ze zwykłymi domowymi odpadami. Według dyrektywy WEEE obowiązującej w UE dla zużytego sprzętu elektrycznego i elektronicznego należy stosować oddzielne sposoby utylizacji.

W Polsce zgodnie z przepisami ustawy o zużytym sprzęcie elektrycznym i elektronicznym zabronione jest umieszczanie łącznie z innymi odpadami zużytego sprzętu oznakowanego symbolem przekreślonego kosza. Użytkownik, który zamierza się pozbyć tego produktu, jest obowiązany do oddania ww. do punktu zbierania zużytego sprzętu. Punkty zbierania prowadzone są m. in. przez sprzedawców hurtowych i detalicznych tego sprzętu oraz gminne jednostki organizacyjne prowadzące działalność w zakresie odbierania odpadów. Prawidłowa realizacja tych obowiązków ma znaczenie zwłaszcza w przypadku, gdy w zużytym sprzęcie znajdują się składniki niebezpieczne, które mają negatywny wpływ na środowisko i zdrowie ludzi.

[Ogólne warunki gwarancji](#)

Ogólne warunki gwarancji dostępne na stronie www.pulsar.pl
[ZOBACZ](#)

Pulsar

Siedlec 150, 32-744 Łapczyca, Polska
Tel. (+48) 14-610-19-40, Fax. (+48) 14-610-19-50
e-mail: biuro@pulsar.pl, sales@pulsar.pl
http:// www.pulsar.pl, www.zasilacze.pl