



**PSDC161212T**

v.1.1

**PSDC 12V/12A/16x0,8A/TOPIC**  
**Zasilacz do 16 kamer HD.**

PL

Wydanie: 6 z dnia 19.10.2017

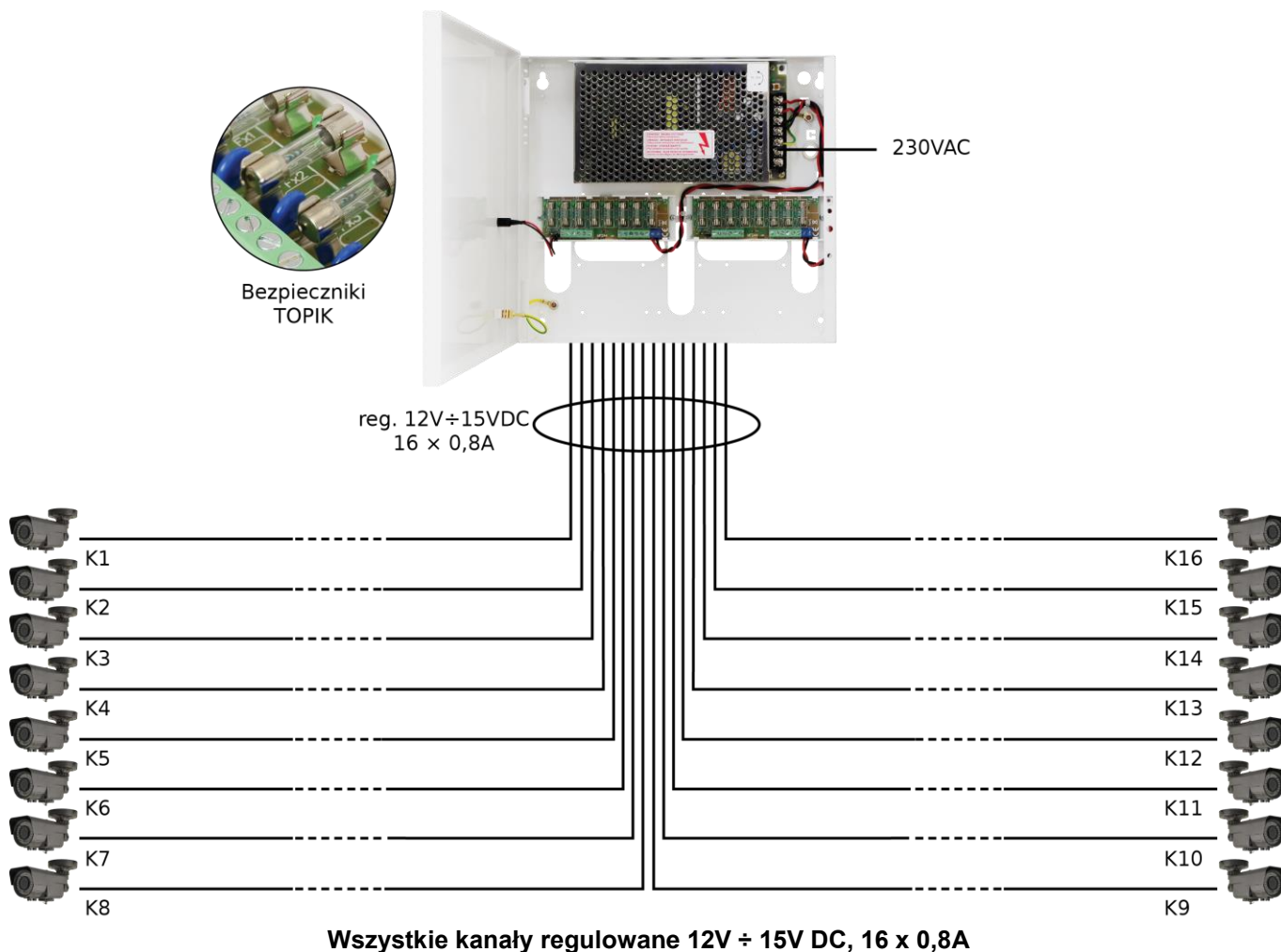
Zastępuje wydanie: 5 z dnia 24.04.2017



## Cechy zasilacza:

- wyjście zasilania 16x0,8A/12V DC do 16 kamer HD
- regulacja napięcia wyjściowego 12V÷15V DC
- 16 wyjść zabezpieczonych bezpiecznikami topikowymi 0,8A
- szeroki zakres napięcia zasilania 176÷264V AC
- wysoka sprawność 83%
- sygnalizacja optyczna LED
- zabezpieczenia:
  - przeciwzwarciowe SCP
  - nadnapięciowe OVP
  - przepięciowe
  - przeciążeniowe OLP
- gwarancja – 2 lata od daty produkcji

### Przykład zasilania do 16 kamer HD.



### SPIS TREŚCI:

#### 1. Opis techniczny.

- 1.1. Opis ogólny
- 1.2. Schemat blokowy
- 1.3. Opis elementów i złącz zasilacza
- 1.4. Parametry techniczne

#### 2. Instalacja.

- 2.1. Wymagania
- 2.2. Procedura instalacji

#### 3. Sygnalizacja pracy zasilacza.

- 3.1. Sygnalizacja optyczna

#### 4. Obsługa oraz eksploatacja.

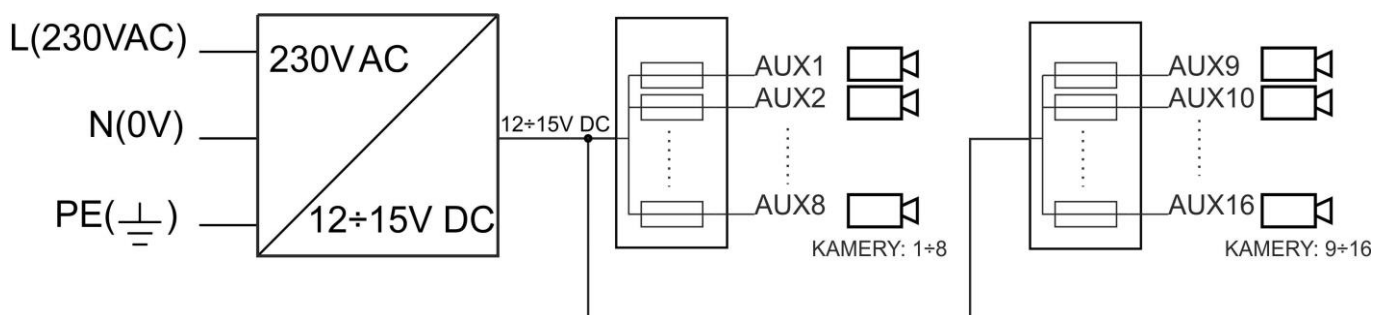
- 4.1. Przeciążenie lub zwarcie wyjścia zasilacza
- 4.2. Zdziałanie układu OVP zasilacza
- 4.3. Konserwacja

## 1. Opis techniczny.

### 1.1. Opis ogólny.

Zasilacz stabilizowany **PSDC161212T** przeznaczony jest do zasilania kamer HD lub innych urządzeń wymagających stabilizowanego napięcia o wartości **12V DC**. Zakres regulacji napięcia wyjściowego regulowany jest potencjometrem w zakresie **12V±15V DC**. Zasilacz posiada 16 wyjść zabezpieczonych niezależnie bezpiecznikami topikowymi. Awaria (zwarcie) w obwodzie wyjścia spowoduje przepalenie bezpiecznika topikowego i odłączenie obwodu od zasilania DC (+U). Zasilacz umieszczony jest w obudowie metalowej z panelem sygnalizacyjnym.

### 1.2. Schemat blokowy (rys.1).

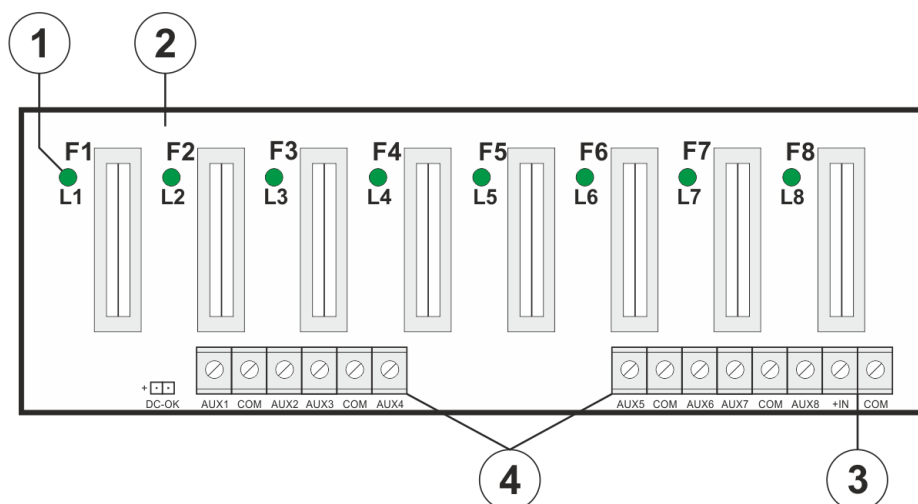


Rys.1. Schemat blokowy zasilacza.

### 1.3. Opis elementów i złącz zasilacza.


Tabela 1. Elementy płyty PCB zasilacza (patrz rys. 2).

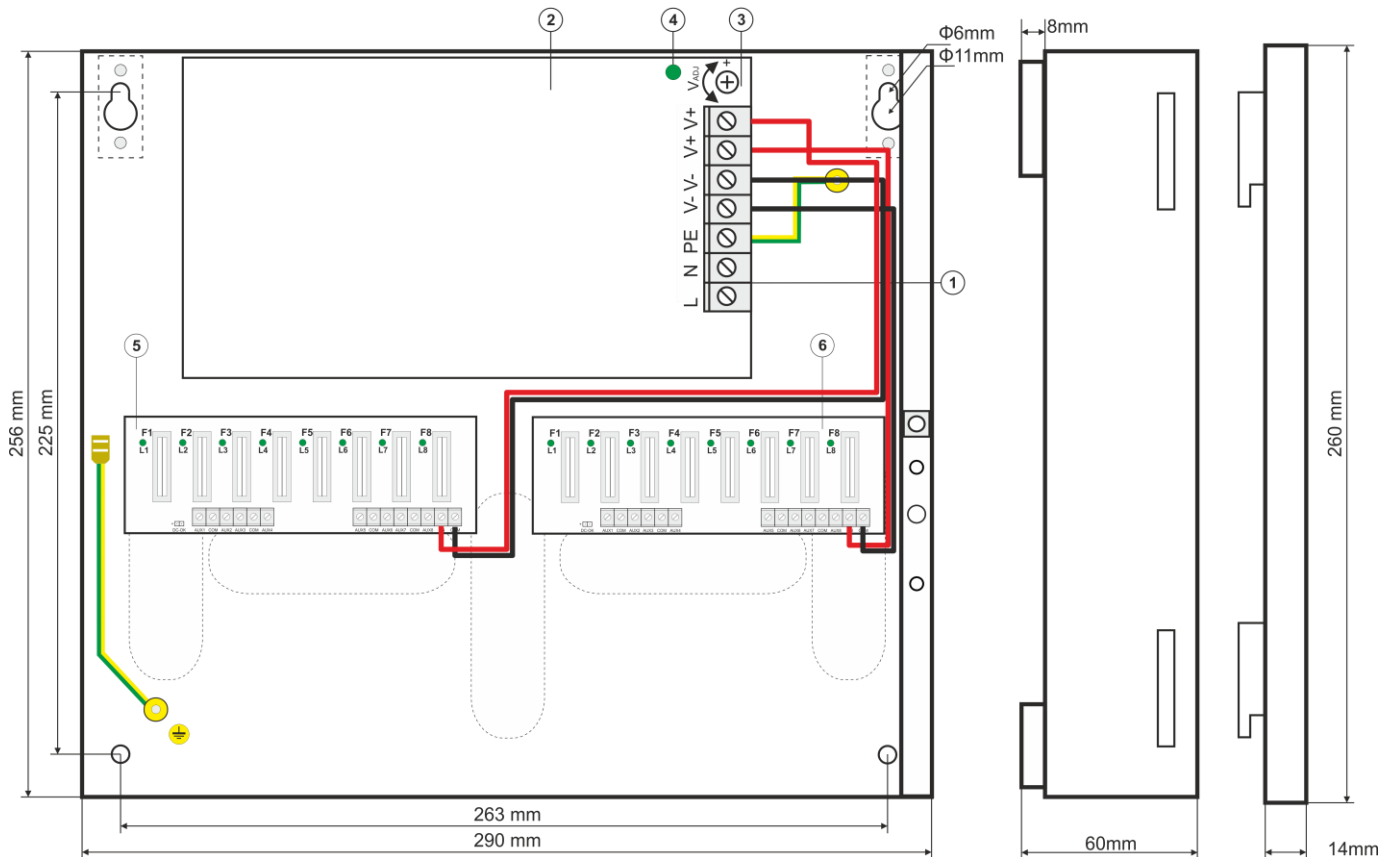
Element nr	Opis
[1]	L1...L8 (zielone) diody LED (sygnalizują zadziałanie bezpiecznika)
[2]	F1...F8 bezpieczniki topikowe w obwodach AUX (+)
[3]	IN wejście zasilania listwy LB8
[4]	AUX1...AUX8 wyjścia, wspólny zacisk COM (-)



Rys. 2. Widok płyty PCB zasilacza.

Tabela 2. Elementy zasilacza (patrz rys. 3).

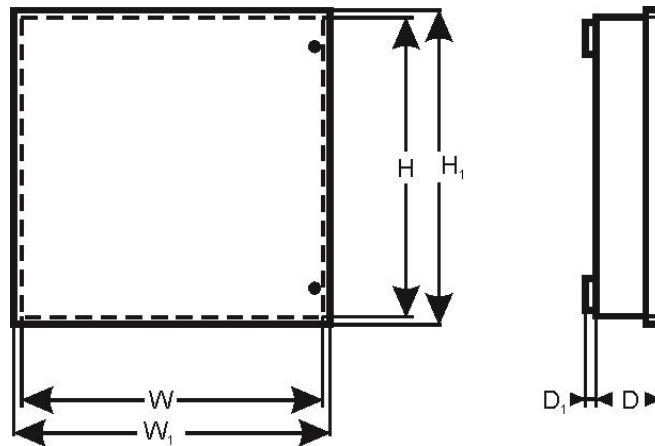
Element nr	Opis
[1]	L-N złącze zasilania 230V AC,  Złącze ochrony PE
[2]	Moduł zasilacza
[3]	V <sub>ADJ</sub> , potencjometr, regulacja napięcia wyjściowego w zakresie 12V±15V DC
[4]	LED sygnalizacja optyczna stanu zasilania DC, głównego modułu zasilacza
[5]	LB8/A listwa bezpiecznikowa, z wyjściami zasilania i sygnalizacją optyczną
[6]	LB8/B listwa bezpiecznikowa, z wyjściami zasilania i sygnalizacją optyczną



Rys.3. Widok zasilacza.

#### 1.4. Parametry techniczne:

- parametry elektryczne (tab.3)
- parametry mechaniczne (tab.4)
- bezpieczeństwo użytkownika (tab.5)
- parametry eksploatacyjne (tab.6)



#### Parametry elektryczne (tab. 3).

Napięcie zasilania	176 ÷ 264V AC
Pobór prądu	1,1A @230VAC max.
Moc zasilacza	150W max.
Sprawność	83%
Napięcie wyjściowe	12V DC
Prąd wyjściowy	16x 0,8A (Σ I = 12A) max. @12V
Zakres regulacji napięcia wyjściowego	12V÷15V DC
Napięcie tętnienia	100mV p-p max.
Zabezpieczenie przed zwarciem SCP	LISTWA LB8 (A, B) 16x F 0,8A bezpiecznik topikowy MODUŁ ZASILACZA 105% ÷ 150% mocy zasilacza, ograniczenie elektroniczne prądu
Zabezpieczenie przed przeciążeniem OLP	105% ÷ 150% mocy zasilacza, ograniczenie elektroniczne prądu
Zabezpieczenie przepięciowe	warystory
Zabezpieczenie nadnapięciowe OVP	>16V (zadziałanie wymaga odłączenia napięcia zasilania na czas min. 20 s.)
Bezpieczniki F1 ÷ F8 LB8/A, LB8/B	F 0,8A/250V

**Parametry mechaniczne (tab. 4).**

Wymiary	W=290, H=256, D+D <sub>1</sub> =52+8 [+/- 2 mm] W <sub>1</sub> =294, H <sub>1</sub> =260 [+/- 2 mm]
Mocowanie	Patrz rysunek 3
Waga netto/brutto	2,0/2,2 kg
Obudowa	Blacha stalowa, DC01 0,7mm kolor RAL 9003
Zamykanie	Wkręt walcowy: od czoła obudowy
Złącza	Zasilanie 230V AC: Φ0,63-2,05 (AWG 22-12) Wyjścia AUX: Φ0,51- 2,05 (AWG 24-12) LB8 (A, B): Φ0,51- 2,05 (AWG 24-12)
Uwagi	Obudowa posiada dystans od podłoża montażowego w celu prowadzenia okablowania. Chłodzenie konwekcyjne.

**Bezpieczeństwo użytkownika (tab.5).**

Klasa ochronności PN-EN 60950-1:2007	I (pierwsza)
Stopień ochrony PN-EN 60529: 2002 (U)	IP20
Wytrzymałość elektryczna izolacji: - pomiędzy obwodem wejściowym (sieciowym) a obwodami wyjściowymi zasilacza (I/P-O/P) - pomiędzy obwodem wejściowym a obwodem ochronnym PE (I/P-FG) - pomiędzy obwodem wyjściowym a obwodem ochronnym PE (O/P-FG)	3000V/AC min. 1500V/AC min. 500V/AC min.
Rezystancja izolacji: - pomiędzy obwodem wejściowym a wyjściowym lub ochronnym	100 MΩ, 500V/DC

**Parametry eksploatacyjne (tab.6).**

Temperatura pracy	-10°C...+40°C
Temperatura składowania	-25°C...+60°C
Wilgotność względna	20%...90%, bez kondensacji
Wibracje w czasie pracy	niedopuszczalne
Udary w czasie pracy	niedopuszczalne
Nasłonecznienie bezpośrednie	niedopuszczalne
Wibracje i udary w czasie transportu	Wg PN-83/T-42106

**2. Instalacja.****2.1 Wymagania.**

Zasilacz stabilizowany przeznaczony jest do montażu przez wykwalifikowanego instalatora, posiadającego odpowiednie (wymagane i konieczne dla danego kraju) zezwolenia i uprawnienia do przyłączania (ingerencji) w instalacje 230V AC oraz instalacje niskonapięciowe. Urządzenie powinno być zamontowane w pomieszczeniach zamkniętych zgodnie z II klasą środowiskową, o normalnej wilgotności powietrza (RH=90% maks. bez kondensacji) i temperaturze z zakresu -10°C do +40°C. Zasilacz powinien pracować w pozycji pionowej tak, aby zapewnić swobodny konwekcyjny przepływ powietrza przez otwory wentylacyjne obudowy.




**W czasie normalnej eksploatacji suma prądów pobieranych przez odbiorniki nie może przekroczyć I=12A**

Ponieważ zasilacz zaprojektowany jest do pracy ciągłej nie posiada wyłącznika zasilania, dlatego należy zapewnić właściwą ochronę przeciążeniową w obwodzie zasilającym. Należy także poinformować użytkownika o sposobie odłączenia zasilacza od napięcia sieciowego (najczęściej poprzez wydzielenie i oznaczenie odpowiedniego bezpiecznika w skrzynce bezpiecznikowej). Instalacja elektryczna powinna być wykonana według obowiązujących norm i przepisów.


**2.2 Procedura instalacji.**

**1. Przed przystąpieniem do instalacji należy upewnić się, że napięcie w obwodzie zasilającym 230V jest odłączone.**

2. Zamontować zasilacz w wybranym miejscu i doprowadzić przewody połączeniowe.

3. Przewody zasilania podłączyć do zacisków L-N. Przewód uziemiający podłączyć do zacisku oznaczonego symbolem uziemienia. Połączenie należy wykonać kablem trójżyłowym (z żółto-zielonym przewodem ochronnym ). Przewody zasilające należy doprowadzić do odpowiednich zacisków kostki przyłączeniowej, poprzez przepust izolacyjny.



**Szczególnie starannie należy wykonać obwód ochrony przeciwporażeniowej: żółto-zielony przewód ochronny kabla zasilającego musi być dołączony z jednej strony do zacisku oznaczonego  w obudowie zasilacza. Praca zasilacza bez poprawnie wykonanego i sprawnego technicznie obwodu ochrony przeciwporażeniowej jest NIEDOPUSZCZALNA! Grozi uszkodzeniem urządzeń, porażeniem prądem elektrycznym.**

4. Podłączyć przewody odbiorników do złączy **AUX1...AUX8 na listwach LB8 (A, B)**.
5. W przypadku instalacji, gdzie występują znaczące spadki napięć na rezystancji przewodów doprowadzających do odbiorników, możliwa jest korekta wartości napięcia potencjometrem P1 (12V±15V DC).
6. Sprawdzić sygnalizację optyczną pracy zasilacza.
7. Po zainstalowaniu i sprawdzeniu poprawności działania zasilacza należy zamknąć obudowę.

### 3. Sygnalizacja pracy zasilacza.

Zasilacz wyposażony jest w optyczną sygnalizację stanów pracy. Obecność napięcia na wejściu listw LB8 (A, B) sygnalizowana jest świeceniem zielonej diody LED na czołowym panelu urządzenia.

#### 3.1. Sygnalizacja optyczna.

- Diody **LED1...LED8 LB8-A** i **LED1...LED8 LB8-B** zielone sygnalizują stan zasilania na wyjściach: LB8-A AUX1...AUX8, LB8-B AUX1...AUX8.

W przypadku zaniku zasilania na wyjściu (zadziałanie bezpiecznika), odpowiednia dioda przestaje świecić (L1 dla AUX1, L2 dla AUX2 itd.)

### 4. Obsługa oraz eksploatacja.

#### 4.1. Przeciżądzenie lub zwarcie wyjścia zasilacza.

Wyjścia zasilacza AUX1÷AUX8 listw LB8 (A, B) zabezpieczone są przeciwzwarcioowo poprzez bezpieczniki topikowe (wkładki), w przypadku uszkodzenia należy wymienić bezpiecznik (zgodny z oryginałem).

#### 4.2. Zadziałanie układu OVP zasilacza.

W przypadku zadziałania układu OVP następuje automatyczne odłączenie napięcia wyjściowego. Wznowienie pracy jest możliwe po odłączeniu zasilacza od sieci 230V na okres nie krótszy niż 20 sekund.

#### 4.3. Konserwacja.

Wszelkie zabiegi konserwacyjne można wykonywać po odłączeniu zasilacza od sieci elektroenergetycznej. Zasilacz nie wymaga wykonywania żadnych specjalnych zabiegów konserwacyjnych jednak w przypadku znacznego zapylenia wskazane jest jedynie odkurzenie jego wnętrza sprężonym powietrzem. W przypadku wymiany bezpiecznika należy używać zamienników zgodnych z zalecanymi.

### OZNAKOWANIE WEEE

**Zużytego sprzętu elektrycznego i elektronicznego nie wolno wyrzucać razem ze zwykłymi domowymi odpadami. Według dyrektywy WEEE obowiązującej w UE dla zużytego sprzętu elektrycznego i elektronicznego należy stosować oddzielne sposoby utylizacji.**



*W Polsce zgodnie z przepisami ustawy o zużytym sprzęcie elektrycznym i elektronicznym zabronione jest umieszczanie łącznie z innymi odpadami zużytego sprzętu oznakowanego symbolem przekreślonego kosza. Użytkownik, który zamierza się pozbyć tego produktu, jest obowiązany do oddania ww. do punktu zbierania zużytego sprzętu. Punkty zbierania prowadzone są m. in. przez sprzedawców hurtowych i detalicznych tego sprzętu oraz gminne jednostki organizacyjne prowadzące działalność w zakresie odbierania odpadów. Prawidłowa realizacja tych obowiązków ma znaczenie zwłaszcza w przypadku, gdy w zużytym sprzęcie znajdują się składniki niebezpieczne, które mają negatywny wpływ na środowisko i zdrowie ludzi.*

### Ogólne warunki gwarancji

Ogólne warunki gwarancji dostępne na stronie [www.pulsar.pl](http://www.pulsar.pl)  
ZOBACZ

### **Pulsar**

Siedlec 150, 32-744 Łapczyca, Poland  
Tel. (+48) 14-610-19-40, Fax. (+48) 14-610-19-50  
e-mail: [biuro@pulsar.pl](mailto:biuro@pulsar.pl), [sales@pulsar.pl](mailto:sales@pulsar.pl)  
http:// [www.pulsar.pl](http://www.pulsar.pl), [www.zasilacze.pl](http://www.zasilacze.pl)