



**PSDC04124**

v.1.4

**PSDC 12V/4A/4x1A**  
**Zasilacz do 4 kamer HD - PTC/TOPIC.**

PL

Wydanie: 13 z dnia 19.10.2021

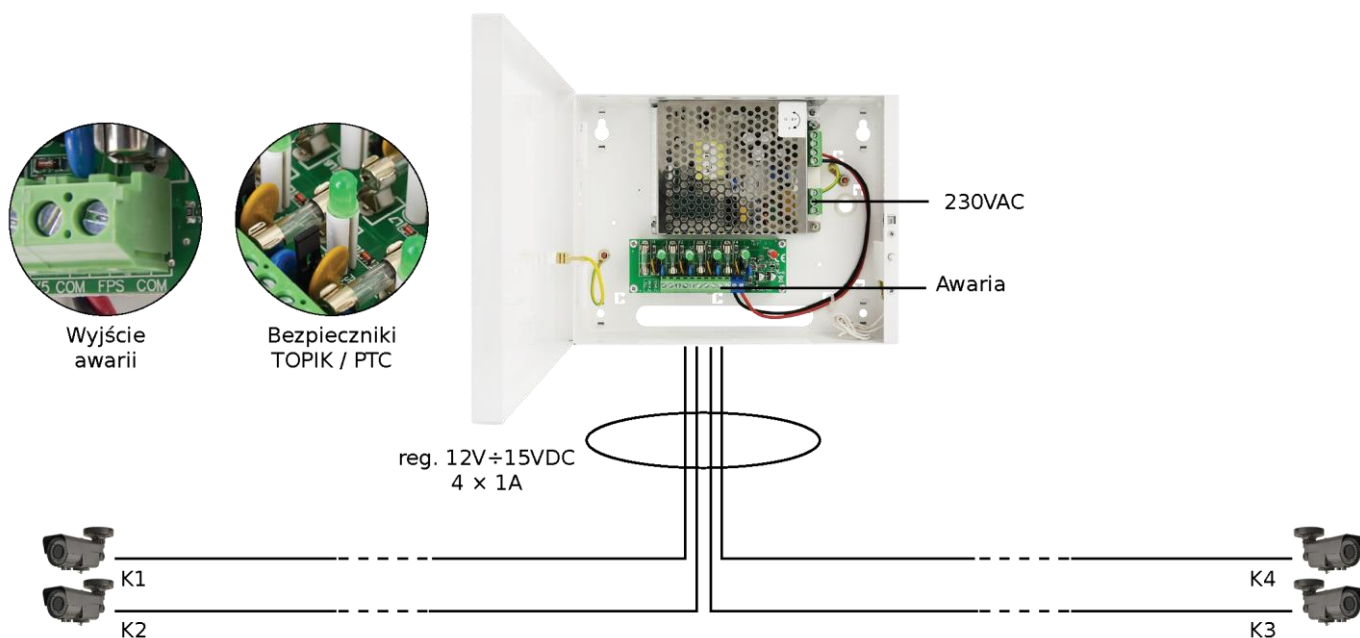
Zastępuje wydanie: 12 z dnia 11.10.2017



## Cechy zasilacza:

- wyjście zasilania 4 x1A/12 V DC do 4 kamer HD
- regulacja napięcia wyjściowego 12V÷15 V DC
- 4 wyjścia zabezpieczone bezpiecznikami 1A
- możliwość wyboru bezpiecznika za pomocą zworki: topikowy lub polimerowy PTC
- szeroki zakres napięcia zasilania 200÷240 V AC
- wysoka sprawność 87%
- sygnalizacja optyczna LED
- wyjście techniczne FPS sygnalizacji zadziałania bezpiecznika
- zabezpieczenia:
  - przeciwzwarciowe SCP
  - nadnapięciowe OVP
  - przepięciowe
  - przeciążeniowe OLP
  - antysabotażowe
- gwarancja – 3 lata od daty produkcji

### Przykład zasilania 4 kamer HD.



Wszystkie kanały regulowane 12V ÷ 15 V DC, 4 x 1A

### SPIS TREŚCI:

#### 1. Opis techniczny.

- 1.1. Opis ogólny
- 1.2. Schemat blokowy
- 1.3. Opis elementów i złącz zasilacza
- 1.4. Parametry techniczne

#### 2. Instalacja.

- 2.1. Wymagania
- 2.2. Procedura instalacji

#### 3. Sygnalizacja pracy zasilacza.

- 3.1. Sygnalizacja optyczna
- 3.2. Wyjścia techniczne

#### 4. Obsługa oraz eksploatacja.

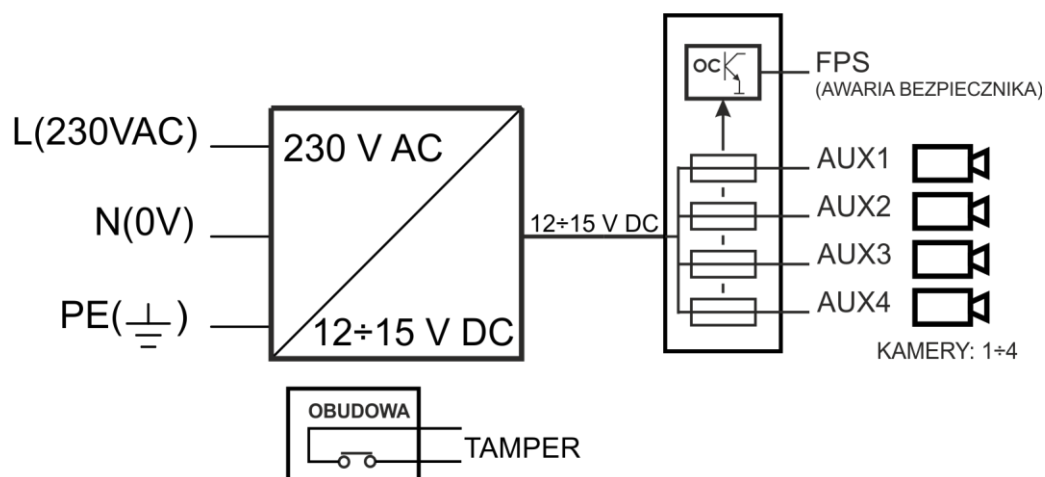
- 4.1. Przeciążenie lub zwarcie wyjścia zasilacza
- 4.2. Konserwacja

## 1. Opis techniczny.

### 1.1. Opis ogólny.

Zasilacz stabilizowany **PSDC04124** przeznaczony jest do zasilania kamer HD lub innych urządzeń wymagających stabilizowanego napięcia o wartości **12 V DC**. Zakres regulacji napięcia wyjściowego regulowany jest potencjometrem w zakresie **12V±15 V DC**. Zasilacz posiada 4 wyjścia zabezpieczone niezależnie bezpiecznikami topikowymi lub polimerowymi PTC. Awaria (zwarcie) w obwodzie wyjścia spowoduje przepalenie bezpiecznika topikowego lub zadziałanie bezpiecznika PTC i odłączenie obwodu od zasilania DC (+U). Zasilacz umieszczony jest w obudowie metalowej z panelem sygnalizacyjnym wyposażonej w mikroprzełącznik sygnalizujący otwarcie drzwiczek (czołówki).

### 1.2. Schemat blokowy (rys.1).

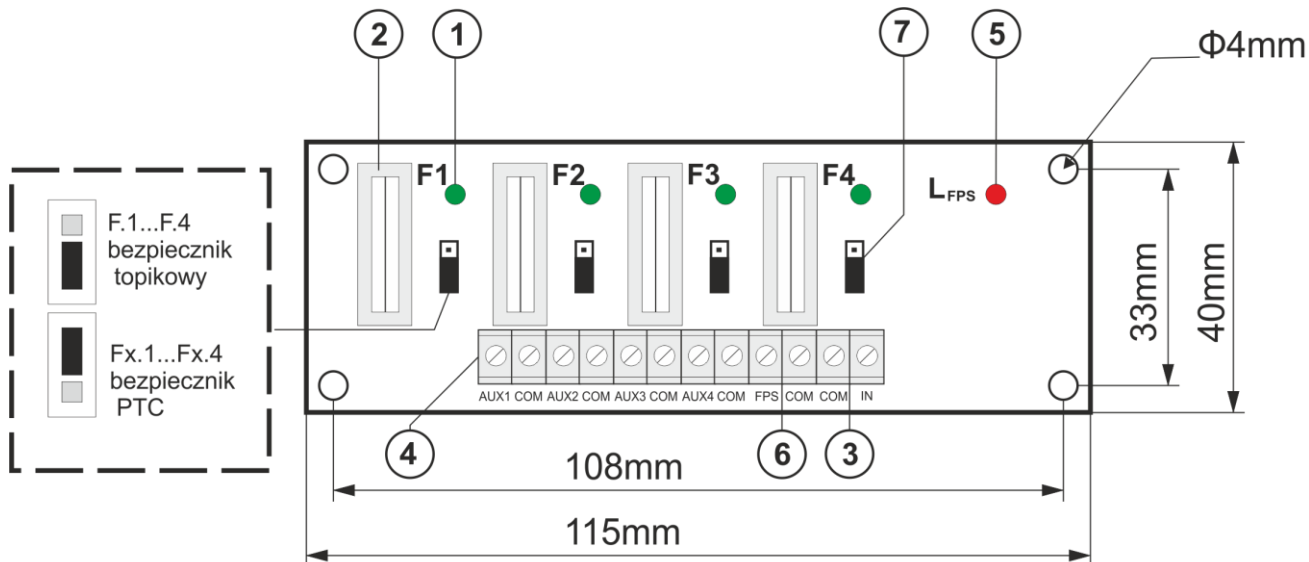


Rys.1. Schemat blokowy zasilacza.

### 1.3. Opis elementów i złącz zasilacza.


Tabela 1. Elementy płyty PCB zasilacza (patrz rys. 2).

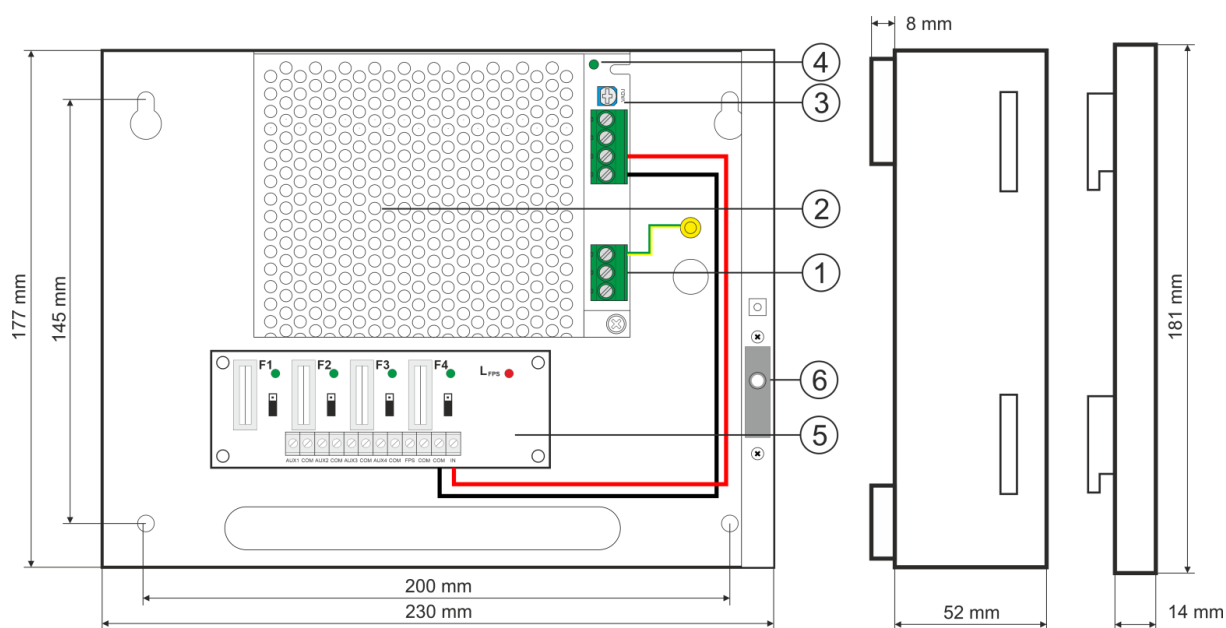
Element nr	Opis
[1]	L1...L4 (zielone) diody LED (sygnalizują zadziałanie bezpiecznika)
[2]	F1...F4 bezpieczniki topikowe w obwodach AUX (+)
[3]	IN wejście zasilania listwy LB4/AW
[4]	AUX1...AUX4 wyjścia, wspólny zacisk COM (-)
[5]	L <sub>FPS</sub> (czerwona) dioda sygnalizująca awarię jednego z wyjść (zadziałanie bezpiecznika)
[6]	FPS wyjście sygnalizujące awarię jednego z wyjść, typ OC (stan normalny L, awaria hi-Z)
[7]	Zworka zmiany rodzaju bezpiecznika PTC/ topikowy Fx Fx.x <div style="display: flex; align-items: center;"> <div style="width: 10px; height: 10px; background-color: black; margin-right: 5px;"></div> <div style="width: 10px; height: 10px; background-color: gray; margin-right: 5px; margin-left: 5px;"></div> <span>założona zworka Fx, wybrany bezpiecznik topikowy</span> </div> <div style="display: flex; align-items: center; margin-top: 5px;"> <div style="width: 10px; height: 10px; background-color: gray; margin-right: 5px; margin-left: 5px;"></div> <div style="width: 10px; height: 10px; background-color: black; margin-right: 5px;"></div> <span>założona zworka Fx.x, wybrany bezpiecznik polimerowy</span> </div>



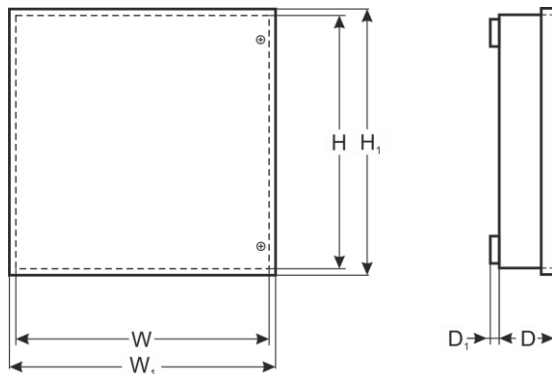
Rys. 2. Widok płyty PCB zasilacza.

Tabela 2. Elementy zasilacza (patrz rys. 3).

Element nr	Opis
[1]	L-N złącze zasilania 230 V AC,  Złącze ochrony PE
[2]	<b>Moduł zasilacza</b>
[3]	$V_{ADJ}$ , <b>potencjometr</b> , regulacja napięcia wyjściowego w zakresie 12V÷15 V DC
[4]	<b>LED sygnalizacja optyczna</b> stanu zasilania DC, głównego modułu zasilacza
[5]	<b>LB4/AW listwa bezpiecznikowa</b> , z wyjściami zasilania i sygnalizacją optyczną
[6]	<b>Tamper</b> , styk ochrony antysabotażowej (NC)



Rys.3. Widok zasilacza.



#### 1.4. Parametry techniczne:

- parametry elektryczne (tab. 3)
- parametry mechaniczne (tab. 4)
- bezpieczeństwo użytkowania (tab. 5)
- parametry eksploatacyjne (tab. 6)

#### Parametry elektryczne (tab. 3).

Napięcie zasilania	~ 200 - 240 V; 50/60 Hz
Pobór prądu	0,7 A
Moc zasilacza	60 W max.
Sprawność	87%
Napięcie wyjściowe	12 V DC
Prąd wyjściowy	4x 1 A
Zakres regulacji napięcia wyjściowego	12 V – 15 V DC
Napięcie tętnienia	100 mV p-p max.
Zabezpieczenie przed zwarcie SCP	LISTWA LB4/AW 4x F 1A bezpiecznik topikowy lub polimerowy PTC 1A MODUŁ ZASILACZA elektroniczne, automatyczny powrót
Zabezpieczenie przed przeciążeniem OLP	105% ÷ 150% mocy zasilacza, automatyczny powrót
Zabezpieczenie przepięciowe	warystory
Zabezpieczenie nadnapięciowe OVP	>19V (zadziałanie wymaga odłączenia napięcia zasilania na czas około 1min.)
Zabezpieczenie antysabotażowe - TAMPER sygnalizujące otwarcie obudowy zasilacza	- microswitch, styki NC (obudowa zamknięta), 0,5A@50 V DC (max.)
Wyjścia techniczne: - FPS wyjścia sygnalizujące awarię bezpiecznika (przepalenie) listwa LB4/AW ( zadziałanie SCP)	- typ OC, 50mA max, stan normalny: poziom L (0V), awaria: poziom hi-Z
Bezpieczniki F1÷ F4	F 1A/250V lub PTC 1A (wybór ręczny)

#### Parametry mechaniczne (tab. 4).

Wymiary	W=230, H=177, D+D <sub>1</sub> =52+8 [+/- 2 mm] W <sub>1</sub> =234, H <sub>1</sub> =181 [+/- 2 mm]
Mocowanie	Patrz rysunek 3
Waga netto/brutto	1,2 / 1,3 [kg]
Obudowa	Błacha stalowa, DC01 0,7mm kolor RAL 9003
Zamykanie	Wkręt walcowy: od czoła obudowy
Złącza	Zasilanie 230 V AC: Φ0,63-2,50 (AWG 22-10) Wyjścia AUX: Φ0,51- 2,05 (AWG 24-12) LB4/AW: Φ0,51- 2,05 (AWG 24-12) Wyjście TAMPER: przewody 25cm
Uwagi	Obudowa posiada dystans od podłoża montażowego w celu prowadzenia okablowania. Chłodzenie konwekcyjne.

#### Bezpieczeństwo użytkowania (tab.5).

Klasa ochronności EN 62368-1	I (pierwsza)
Stopień ochrony EN 60529	IP20
Wytrzymałość elektryczna izolacji: - pomiędzy obwodem wejściowym (sieciowym) a obwodami wyjściowymi zasilacza (I/P-O/P)	2500 V AC min.

- pomiędzy obwodem wejściowym a obwodem ochronnym PE (I/P-FG) - pomiędzy obwodem wyjściowym a obwodem ochronnym PE (O/P-FG)	1500 V AC min. 500 V AC min.
Rezystancja izolacji: - pomiędzy obwodem wejściowym a wyjściowym lub ochronnym	100 MΩ, 500 V DC

### Parametry eksploatacyjne (tab.6).

Temperatura pracy	-10°C...+50°C
Temperatura składowania	-25°C...+60°C
Wilgotność względna	20%...90%, bez kondensacji
Wibracje w czasie pracy	niedopuszczalne
Udary w czasie pracy	niedopuszczalne
Nasłonecznienie bezpośrednie	niedopuszczalne
Wibracje i udary w czasie transportu	Wg PN-83/T-42106

## 2. Instalacja.

### 2.1 Wymagania.

Zasilacz stabilizowany przeznaczony jest do montażu przez wykwalifikowanego instalatora, posiadającego odpowiednie (wymagane i konieczne dla danego kraju) zezwolenia i uprawnienia do przyłączania (ingerencji) w instalacje 230 V AC oraz instalacje niskonapięciowe. Urządzenie powinno być zamontowane w pomieszczeniach zamkniętych zgodnie z II klasą środowiskową, o normalnej wilgotności powietrza (RH=90% maks. bez kondensacji) i temperaturze z zakresu -10°C do +50°C. Zasilacz powinien pracować w pozycji pionowej tak, aby zapewnić swobodny konwekcyjny przepływ powietrza przez otwory wentylacyjne obudowy.




**W czasie normalnej eksploatacji suma prądów pobieranych przez odbiorniki nie może przekroczyć  $I=4 \times 1 \text{ A}$**


Ponieważ zasilacz zaprojektowany jest do pracy ciągłej nie posiada wyłącznika zasilania, dlatego należy zapewnić właściwą ochronę przeciążeniową w obwodzie zasilającym. Należy także poinformować użytkownika o sposobie odłączenia zasilacza od napięcia sieciowego (najczęściej poprzez wydzielenie i oznaczenie odpowiedniego bezpiecznika w skrzynce bezpiecznikowej). Instalacja elektryczna powinna być wykonana według obowiązujących norm i przepisów.

### 2.2 Procedura instalacji.

#### 1. Przed przystąpieniem do instalacji należy upewnić się, że napięcie w obwodzie zasilającym 230V jest odłączone.

- Zamontować zasilacz w wybranym miejscu i doprowadzić przewody połączeniowe.
- Przewody zasilania podłączyć do zacisków L-N. Przewód uziemiający podłączyć do zacisku oznaczonego symbolem uziemienia. Połączenie należy wykonać kablem trójżyłowym (z żółto-zielonym przewodem ochronnym ). Przewody zasilające należy doprowadzić do odpowiednich zacisków kostki przyłączeniowej, poprzez przepust izolacyjny.



**Sz szczególnie starannie należy wykonać obwód ochrony przeciwporażeniowej: żółto-zielony przewód ochronny kabla zasilającego musi być dołączony z jednej strony do zacisku oznaczonego  w obudowie zasilacza. Praca zasilacza bez poprawnie wykonanego i sprawnego technicznie obwodu ochrony przeciwporażeniowej jest NIEDOPUSZCZALNA! Grozi uszkodzeniem urządzeń, porażeniem prądem elektrycznym.**

- Podłączyć przewody odbiorników do złączy **AUX1...AUX4 na listwie LB4/AW.**
- W razie potrzeby podłączyć przewody od urządzeń (centrala alarmowa, kontroler, sygnalizator itp.) do wyjść technicznych zasilacza:
  - **FPS (LB4/AW)** wyjście sygnalizujące awarie bezpiecznika (wyjście listwy LB4/AW).
  - **TAMPER** wyjście sygnalizujące otwarcie obudowy zasilacza.
- W przypadku instalacji, gdzie występują znaczące spadki napięć na rezystancji przewodów doprowadzających do odbiorników, możliwa jest korekta wartości napięcia potencjometrem P1 (12V±15V DC).
- Sprawdzić sygnalizację optyczną pracy zasilacza.
- Po zainstalowaniu i sprawdzeniu poprawności działania zasilacza należy zamknąć obudowę.

### 3. Sygnalizacja pracy zasilacza.

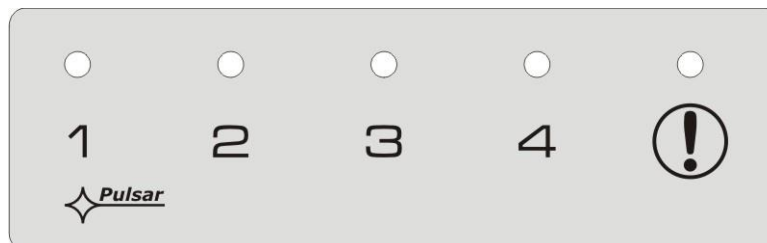
Zasilacz wyposażony jest w optyczną sygnalizację stanów pracy. Obecność napięcia na wyjściach zasilacza sygnalizowana jest świeceniem zielonych diod LED na czołowym panelu urządzenia. Awaria sygnalizowana jest poprzez czerwoną diodę LED [!] L<sub>FPS</sub>. Stan zasilacza może być zdalnie kontrolowany poprzez wyjście techniczne FPS.

#### 3.1. Sygnalizacja optyczna (rys. 4.).

- Diody **LED1...LED4** zielone sygnalizują stan zasilania na wyjściach: LB4- AUX1...AUX4.

W przypadku zaniku zasilania na wyjściu (zadziałanie bezpiecznika), odpowiednia dioda przestaje świecić (L1 dla AUX1, L2 dla AUX2 itd.)

- Dioda **LED [!] L<sub>FPS</sub>** czerwona wskazuje awarię co najmniej jednego wyjścia AUX (numer wyjścia sygnalizuje dioda zielona).



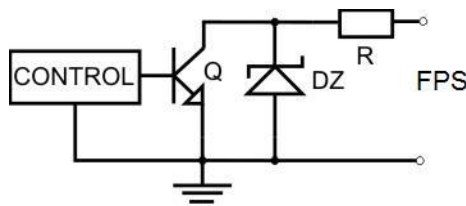
Rys.4. Widok panelu zasilacza.

#### 3.2 Wyjścia techniczne.

Zasilacz posiada wyjścia sygnalizacyjne, umożliwiające przekazanie informacji o awarii lub sabotażu.

- **FPS** - wyjście sygnalizujące awarie bezpiecznika (wyjście listwy LB4/AW).

Wyjście techniczne FPS podczas prawidłowej pracy zasilacza jest zwarte do masy (GND), natomiast w przypadku uszkodzenia jednego z bezpieczników wyjście zostaje rozwarte – stan wysokiej impedancji. Stan awarii jest sygnalizowany także diodą czerwoną L<sub>FPS</sub>.



Rys. 5. Schemat elektryczny wyjścia OC.

- **TAMPER** - wyjście sygnalizacji otwarcia zasilacza, wyjście typu styki bez potencjałowe sygnalizujące stan drzwiczek zasilacza, zasilacz zamknięty: NC, zasilacz otwarty: NO.

### 4. Obsługa oraz eksploatacja.

#### 4.1. Przeciążenie lub zwarcie wyjścia zasilacza.

Wyjścia zasilacza AUX1÷ AUX4 (listwy LB4/AW) zabezpieczone są przeciwzwarciowo poprzez bezpieczniki topikowe (wkładki) lub bezpieczniki PTC. Jeśli wybrane zostało zabezpieczenie za pomocą bezpieczników topikowych to w przypadku uszkodzenia należy wymienić bezpiecznik (zgodny z oryginałem). Jeśli wybrane zostało zabezpieczenie za pomocą bezpieczników polimerowych PTC, to następuje automatyczne odłączenie napięcia wyjściowego sygnalizowane przez zgaszenie zielonej diody. Należy wówczas odłączyć obciążenie od wyjścia zasilacza na okres ok. 1min.

#### 4.2. Konserwacja.

Wszelkie zabiegi konserwacyjne można wykonywać po odłączeniu zasilacza od sieci elektroenergetycznej. Zasilacz nie wymaga wykonywania żadnych specjalnych zabiegów konserwacyjnych jednak w przypadku znacznego zapylenia wskazane jest jedynie odkurzenie jego wnętrza sprężonym powietrzem. W razie potrzeby wymiany bezpiecznika należy używać zamienników zgodnych z zalecanymi.

**OZNAKOWANIE WEEE**

**Zużytego sprzętu elektrycznego i elektronicznego nie wolno wyrzucać razem ze zwykłymi domowymi odpadami. Według dyrektywy WEEE obowiązującej w UE dla zużytego sprzętu elektrycznego i elektronicznego należy stosować oddzielne sposoby utylizacji.**



*W Polsce zgodnie z przepisami o zużyтым sprzęcie elektrycznym i elektronicznym zabronione jest umieszczanie łącznie z innymi odpadami zużytego sprzętu oznakowanego symbolem przekreślonego kosza. Użytkownik, który zamierza się pozbyć tego produktu, jest obowiązany do oddania ww. do punktu zbierania zużytego sprzętu. Punkty zbierania prowadzone są m. in. przez sprzedawców hurtowych i detalicznych tego sprzętu oraz gminne jednostki organizacyjne prowadzące działalność w zakresie odbierania odpadów. Prawidłowa realizacja tych obowiązków ma znaczenie zwłaszcza w przypadku, gdy w zużyтым sprzęcie znajdują się składniki niebezpieczne, które mają negatywny wpływ na środowisko i zdrowie ludzi.*

**Ogólne warunki gwarancji**

Ogólne warunki gwarancji dostępne na stronie [www.pulsar.pl](http://www.pulsar.pl)

**ZOBACZ**

**Pulsar sp. j.**

Siedlec 150, 32-744 Łapczyca, Poland  
Tel. (+48) 14-610-19-40, Fax. (+48) 14-610-19-50  
e-mail: [biuro@pulsar.pl](mailto:biuro@pulsar.pl), [sales@pulsar.pl](mailto:sales@pulsar.pl)  
http:// [www.pulsar.pl](http://www.pulsar.pl), [www.zasilacze.pl](http://www.zasilacze.pl)