

Cechy zasilacza:

- wyjście zasilania 5 A/12 V DC*
- uniwersalny zakres napięcia zasilania AC 90÷264 V
- wysoka sprawność 87%
- moc stand by <0,5W
- V klasa energetyczna
- obudowa IP 67
- zabezpieczenia:
 - przeciwzwarciowe SCP
 - przepięciowe (wejście AC)
 - przeciążeniowe OLP
- gwarancja – 2 lata od daty produkcji

1. Opis techniczny.

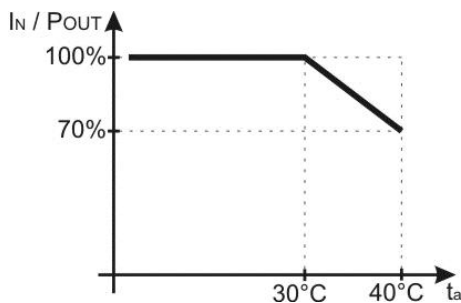
1.1. Opis ogólny.

Zasilacz przeznaczony jest do zasilania z sieci 230V AC urządzeń wymagających stabilizowanego napięcia **12V DC**. Wraz z modułami bezpiecznikowymi z rodziny LB4/xx/xx lub LB8/xx/xx może być wykorzystany do zasilania więcej niż jednego urządzenia (odpowiednio 4 i 8). Zasilacz jest wyposażony w zabezpieczenie przeciwzwarciowe, przeciążeniowe i przepięciowe.

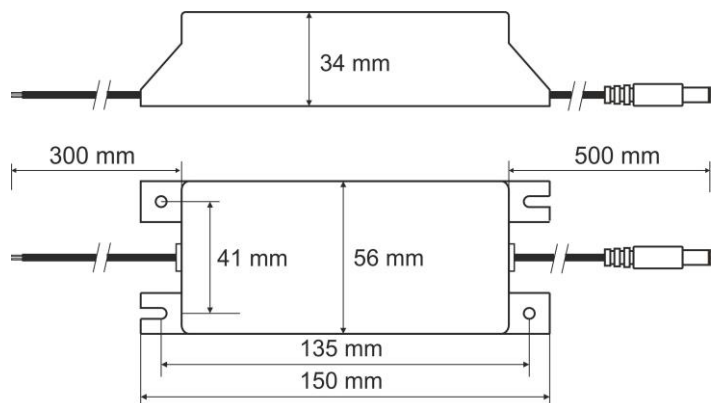
1.2. Parametry techniczne.

Zasilanie	90 ÷ 264 V AC 50Hz
Pobór prądu	0,6 A @ 230 V max.
Moc zasilacza	60 W max.
Sprawność	87%
Napięcie wyjściowe	12V DC
Prąd wyjściowy $t_{AMB}<30^{\circ}C$	5 A - patrz wykres 1.
Prąd wyjściowy $t_{AMB}=40^{\circ}C$	3,5 A - patrz wykres 1.
Napięcie tętnienia	100mV p-p max.
Zabezpieczenie przeciwzwarciowe SCP	elektroniczne, automatyczny powrót
Zabezpieczenie przeciążeniowe OLP	150-200% mocy zasilacza, automatyczny powrót
Stopień szczelności obudowy	IP67
Warunki pracy	temperatura $-10^{\circ}C \div 40^{\circ}C$ wilgotność względna 20%...90%, bez kondensacji
Wymiary(LxWxH)	150 x 56 x 34 [mm]
Waga netto/brutto	0,40kg / 0,46kg
Klasa ochronności PN-EN 60950-1:2007	II (druga)
Długość kabla DC	0,5 m + wtyk DC 5,5/2,1 żeński
Długość kabla zasilającego	0,3 m
Temperatura składowania	$-20^{\circ}C \dots +60^{\circ}C$

* W celu przedłużenia żywotności zasilacza zalecany prąd obciążenia wynosi 3,5 A.



Wykres 1.
 Dopuszczalny prąd wyjściowy zasilacza w zależności od temperatury otoczenia (obciążenie chwilowe).



Rys.1. Widok mechaniczny zasilacza.

* Patrz wykres 1

1.3. Akcesoria

Do zasilaczy dostępne są akcesoria - listwy bezpiecznikowe i redukcje kablowe. Szczegóły na stronie www.pulsar.pl.

2. Instalacja.

2.1. Wymagania.

Zasilacz przeznaczony jest do montażu przez wykwalifikowanego instalatora, posiadającego odpowiednie (wymagane i konieczne dla danego kraju) zezwolenia i uprawnienia do przyłączania (ingerencji) w instalacje niskonapięciowe. Urządzenie powinno być zamontowane w pomieszczeniach zamkniętych zgodnie z II klasą środowiskową, o normalnej wilgotności powietrza (RH=90% maks. bez kondensacji) i temperaturze z zakresu -10°C do +40°C. W celu spełnienia wymagań LVD i EMC należy przestrzegać zasad: zasilania, zabudowy, ekranowania - odpowiednio do zastosowania.

2.2. Procedura instalacji.

1. Podłączyć zasilacz do urządzenia.
2. Podłączyć przewody 230 V zasilacza do listwy z napięciem 230 V. Zasilacz powinien być zainstalowany w taki sposób i w takim miejscu aby przepływ powietrza wokół zasilacza był swobodny.
3. Po wykonaniu testów i kontroli działania zamknąć obudowę, szafę itp.

3. Konserwacja.

Wszelkie zabiegi konserwacyjne można wykonywać po odłączeniu zasilacza od sieci elektroenergetycznej. Zasilacz nie wymaga wykonywania żadnych specjalnych zabiegów konserwacyjnych jednak w przypadku znacznego zapylenia wskazane jest jedynie odkurzenie sprężonym powietrzem.



OZNAKOWANIE WEEE

Zużytego sprzętu elektrycznego i elektronicznego nie wolno wyrzucać razem ze zwykłymi domowymi odpadami. Według dyrektywy WEEE obowiązującej w UE dla zużytego sprzętu elektrycznego i elektronicznego należy stosować oddzielne sposoby utylizacji.

W Polsce zgodnie z przepisami ustawy o zużytym sprzęcie elektrycznym i elektronicznym zabronione jest umieszczanie łącznie z innymi odpadami zużytego sprzętu oznakowanego symbolem przekreślonego kosza. Użytkownik, który zamierza się pozbyć tego produktu, jest obowiązany do oddania ww. do punktu zbierania zużytego sprzętu. Punkty zbierania prowadzone są m.in. przez sprzedawców hurtowych i detalicznych tego sprzętu oraz gminne jednostki organizacyjne prowadzące działalność w zakresie odbierania odpadów. Prawidłowa realizacja tych obowiązków ma znaczenie zwłaszcza w przypadku, gdy w zużytym sprzęcie znajdują się składniki niebezpieczne, które mają negatywny wpływ na środowisko i zdrowie ludzi.

[Ogólne warunki gwarancji](#)

Ogólne warunki gwarancji dostępne na stronie www.pulsar.pl
[ZOBACZ](#)

Pulsar sp. j.

Siedlec 150, 32-744 Łapczyca, Polska
Tel. (+48) 14-610-19-40, Fax. (+48) 14-610-19-50
e-mail: biuro@pulsar.pl, sales@pulsar.pl
http:// www.pulsar.pl, www.zasilacze.pl