



PSBOC30024100

v.1.0

PSBOC 27,6V/10A/OC

**Zasilacz buforowy impulsowy do zabudowy
z wyjściami technicznymi.**

PL

Wydanie: 3 z dnia 01.03.2018

Zastępuje wydanie: 2 z dnia 01.06.2016



Cechy zasilacza:

- bezprzerwowe zasilanie 27,6VDC/10A*
- szeroki zakres napięcia zasilania 176÷264VAC
- wbudowany układ korekcji współczynnika mocy (PFC)
- wysoka sprawność 85%
- kontrola ładowania i konserwacji akumulatora
- ochrona akumulatora przed nadmiernym rozładowaniem (UVP)
- prąd ładowania akumulatora 1A/2A/4A, przełączany zworką
- chłodzenie wymuszone – wbudowany wentylator
- zabezpieczenie wyjścia akumulatora przed zwarcie i odwrotnym podłączeniem
- sygnalizacja optyczna LED
- wyjścia techniczne EPS zaniku sieci 230V – przekaźnikowe i typu OC
- wyjście techniczne PSU awarii zasilacza – przekaźnikowe i typu OC
- wyjście techniczne LoB niskiego napięcia akumulatora – przekaźnikowe i typu OC
- zabezpieczenia:
 - przeciwzwarciove SCP
 - nadnapięciowe OVP
 - przepięciowe
 - przeciążeniowe OLP
 - termiczne - OHP
- gwarancja – 2 lata od daty produkcji

SPIS TREŚCI:

1. Opis techniczny.

- 1.1. Opis ogólny
- 1.2. Schemat blokowy
- 1.3. Opis elementów i złącz zasilacza
- 1.4. Parametry techniczne

2. Instalacja.

- 2.1. Wymagania
- 2.2. Procedura instalacji

3. Sygnalizacja pracy zasilacza.

- 3.1. Sygnalizacja optyczna
- 3.2. Wyjścia techniczne

4. Obsługa oraz eksploatacja.

- 4.1. Przeciążenie lub zwarcie wyjścia zasilacza
- 4.2. Praca bateryjna
- 4.3. Konserwacja

1. Opis techniczny.

1.1. Opis ogólny.

Zasilacz buforowy przeznaczony jest do nieprzerwanego zasilania urządzeń wymagających stabilizowanego napięcia **24V DC (+/-15%)**. Zasilacz dostarcza napięcia **U=27,6V DC** o wydajności prądowej:



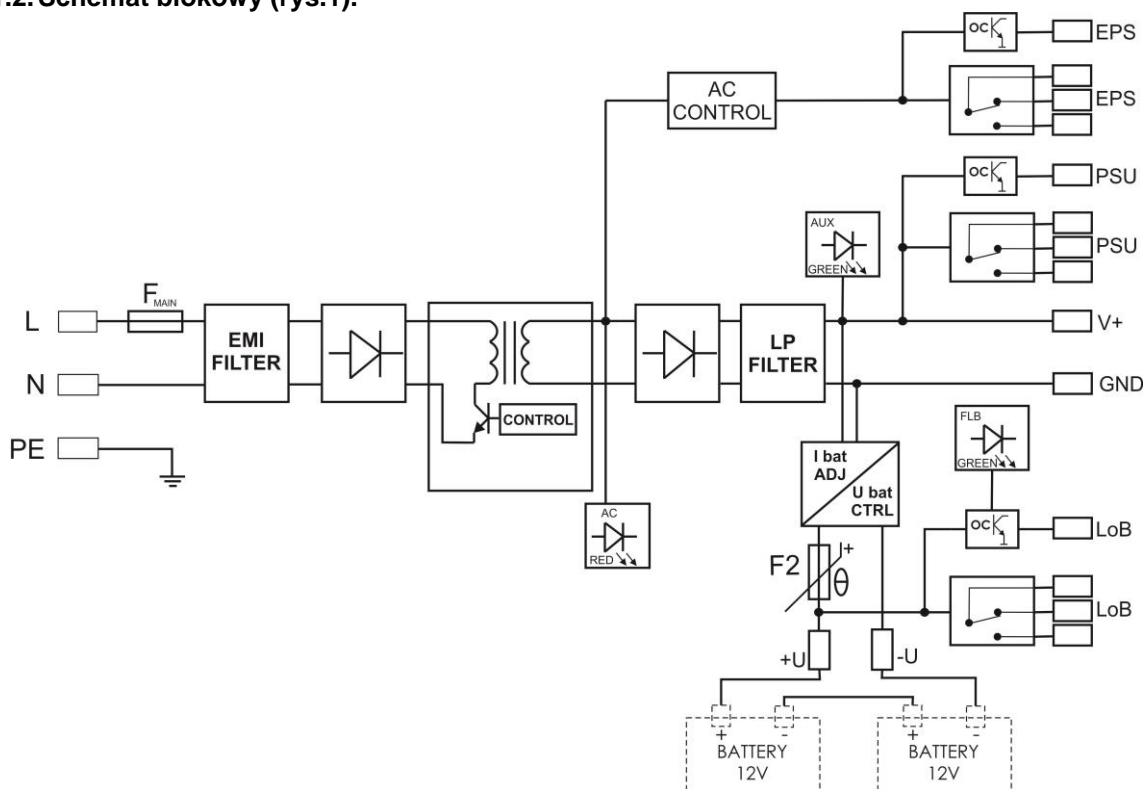
1. Prąd wyjściowy 9A + 1A ładowanie akumulatora*
2. Prąd wyjściowy 8A + 2A ładowanie akumulatora*
3. Prąd wyjściowy 6A + 4A ładowanie akumulatora*

Sumaryczny prąd odbiorników + prąd ładowania akumulatora wynosi max. 10A*

W przypadku zaniku napięcia sieciowego następuje natychmiastowe przełączenie na zasilanie akumulatorowe. Zasilacz jest wyposażony w zabezpieczenie przeciwzwarciove, przeciążeniowe, przepięciowe, termiczne oraz nadnapięciowe. Zasilacz posiada wentylator do wymuszonego chłodzenia, załączający się w zależności od temperatury i obciążenia zasilacza.

* Patrz wykres 1


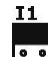

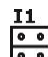
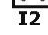

1.2. Schemat blokowy (rys.1).

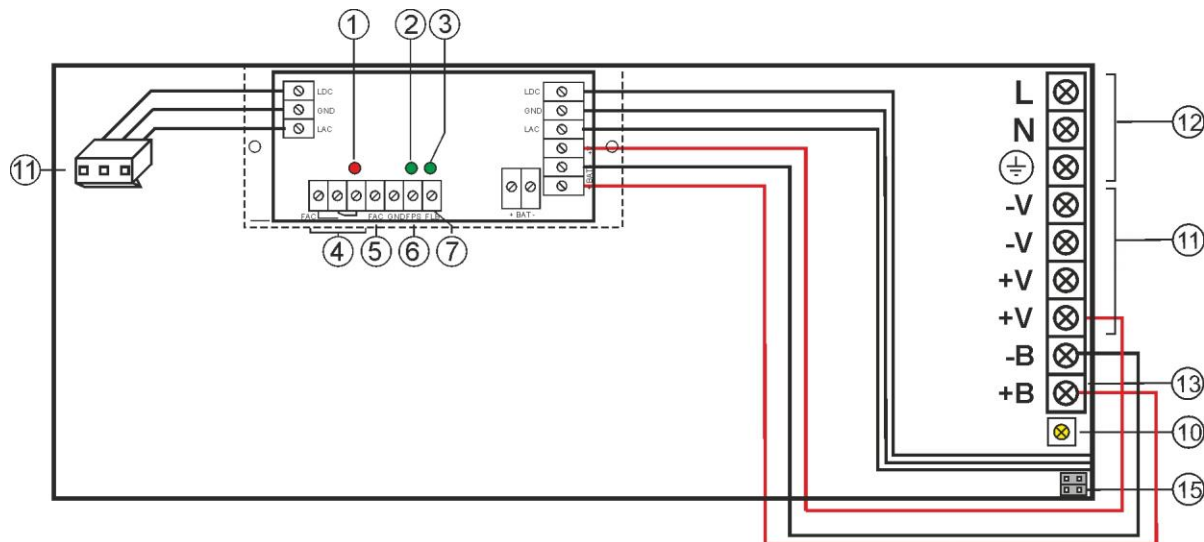


Rys.1. Schemat blokowy zasilacza.

1.3. Opis elementów i złącz zasilacza.

Tabela 1. Elementy zasilacza (patrz rys. 2).

Element nr	Opis
[1]	dioda LED sygnalizująca obecność napięcia AC
[2]	dioda LED sygnalizująca obecność napięcia wyjściowego DC
[3]	dioda LED sygnalizująca prawidłowe napięcie akumulatora
[4]	EPS - wyjście techniczne braku sieci AC – przekaźnikowe
[5]	PSU - wyjście sygnalizujące brak napięcia DC/awarię zasilacza - przekaźnikowe
[6]	LoB - wyjście sygnalizujące niski poziom napięcia akumulatora - przekaźnikowe
[7]	EPS - wyjście techniczne braku sieci AC – typu OC
[8]	PSU - wyjście sygnalizujące brak napięcia DC/awarię zasilacza - typu OC
[9]	LoB - wyjście sygnalizujące niski poziom napięcia akumulatora - typu OC
[10]	V_{ADJ} -potencjometr, regulacja napięcia DC
[11]	+V ,-V- wyjście zasilania DC
[12]	L-N złącze zasilania 230V/AC,  Złącze ochrony PE
[13]	Konektory akumulatora: +BAT = czerwony, - BAT = czarny
[14]	Złącze dodatkowej sygnalizacji optycznej
[15]	Zwórka wyboru prądu ładowania:  I1  I1  I1 I2 Ibat=1 A, I2 Ibat=2A I2 Ibat=4A Opis:  zwórka założona,  zwórka zdjęta



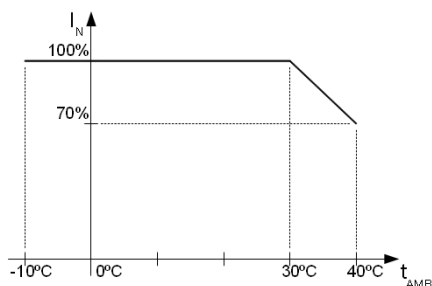
Rys. 2. Widok zasilacza.

1.4 Parametry techniczne:

- parametry elektryczne (tab.2)
- parametry mechaniczne (tab.3)
- bezpieczeństwo użytkowania (tab.4)
- parametry eksploatacyjne (tab.5)

Parametry elektryczne (tab. 2).

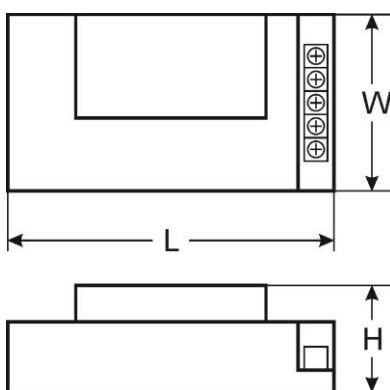
Napięcie zasilania	176 ÷ 264V AC
Pobór prądu	1,5A @230VAC max.
Moc zasilacza	300W max.
Sprawność	85%
Współczynnik mocy PF	>0,95 @230V AC
Napięcie wyjściowe	22V ÷ 27,6V DC – praca buforowa 19V ÷ 27,6V DC – praca bateryjna
Prąd wyjściowy $t_{AMB} < 30^{\circ}C$	9A + 1A ładowanie akumulatora - patrz wykres 1 8A + 2A ładowanie akumulatora - patrz wykres 1 6A + 4A ładowanie akumulatora - patrz wykres 1
Prąd wyjściowy $t_{AMB} = 40^{\circ}C$	6A + 1A ładowanie akumulatora - patrz wykres 1 5A + 2A ładowanie akumulatora - patrz wykres 1 3A + 4A ładowanie akumulatora - patrz wykres 1
Zakres regulacji napięcia wyjściowego	24 ÷ 28V DC
Napięcie tętnienia	150 mV p-p max.
Pobór prądu przez układy zasilacza	50 mA
Prąd ładowania akumulatora	1A, 2A lub 4A max.
Zabezpieczenie przed zwarciami SCP	elektryczne, automatyczny powrót
Zabezpieczenie przeciążeniowe OLP	105-150% mocy zasilacza, automatyczny powrót
Zabezpieczenie w obwodzie akumulatora SCP i odwrotna polaryzacja podłączenia	bezpiecznik topikowy
Zabezpieczenie przepięciowe	warystory
Zabezpieczenie nadnapięciowe OVP	>32V (działanie wymaga odłączenia napięcia zasilania na czas min. 20s.)
Zabezpieczenie akumulatora przed nadmiernym rozładowaniem UVP	$U < 19V (\pm 5\%)$ – odłączenie zacisku akumulatora
Wyjścia techniczne: - EPS; wyjście sygnalizujące awarię zasilania AC - PSU; wyjście sygnalizujące brak napięcia DC/awarię zasilacza - LoB; wyjście sygnalizujące niski poziom napięcia akumulatora	- typu przekaźnikowego: 1A @ 30VDC/50VAC - typu OC: 50mA max. stan normalny: poziom L (0V), awaria: poziom hi-Z - typu przekaźnikowego: 1A @ 30VDC/50VAC - typu OC, 50mA max. stan normalny: poziom L (0V), awaria: poziom hi-Z - typu przekaźnikowego: 1A @ 30VDC/50VAC - typu OC, 50mA max. stan normalny ($U_{BAT} > 23V$): poziom L (0V), awaria ($U_{BAT} < 23V$): poziom hi-Z Zasilacz nie posiada funkcji wykrywania akumulatora.

Charakterystyka temperaturowa zasilacza.

Wykres 1.
Dopuszczalny prąd wyjściowy zasilacza
w zależności od temperatury otoczenia.

Parametry mechaniczne (tab. 3).

Wymiary	L=275, W=115, H=78 [± 2mm]
Waga netto/brutto	1,40kg / 1,50kg
Złącza	Zasilanie, wyjścia techniczne: $\Phi 0,63 \pm 2,5$ I/O PCB: $\Phi 0,41 \pm 1,63$ wyjścia akumulatora BAT: 6,3F-2,5/40cm, wyjście sygnalizacji optycznej: wtyk 3-pin 5 mm

**Bezpieczeństwo użytkowania (tab.4).**

Klasa ochronności PN-EN 60950-1:2007	I (pierwsza)
Stopień ochrony PN-EN 60529: 2002 (U)	IP20
Wytrzymałość elektryczna izolacji: - pomiędzy obwodem wejściowym (sieciowym) a obwodami wyjściowymi zasilacza (I/P-O/P) - pomiędzy obwodem wejściowym a obwodem ochronnym PE (I/P-FG) - pomiędzy obwodem wyjściowym a obwodem ochronnym PE (O/P-FG)	3000 V/AC min. 1500 V/AC min. 500 V/AC min.
Rezystancja izolacji: - pomiędzy obwodem wejściowym a wyjściowym lub ochronnym	100 M Ω , 500V/DC

Parametry eksploatacyjne (tab.5).

Temperatura pracy	-10°C...+40°C
Temperatura składowania	-20°C...+60°C
Wilgotność względna	20%...90%, bez kondensacji
Wibracje w czasie pracy	niedopuszczalne
Udary w czasie pracy	niedopuszczalne
Nasłonecznienie bezpośrednie	niedopuszczalne
Wibracje i udary w czasie transportu	Wg PN-83/T-42106

2. Instalacja.**2.1. Wymagania.**

Zasilacz buforowy przeznaczony jest do montażu przez wykwalifikowanego instalatora, posiadającego odpowiednie (wymagane i konieczne dla danego kraju) zezwolenia i uprawnienia do przyłączania (ingerencji) w instalacje 230V/AC oraz instalacje niskonapięciowe. Urządzenie powinno być zamontowane w pomieszczeniach zamkniętych zgodnie z II klasą środowiskową, o normalnej wilgotności powietrza (RH=90% maks. bez kondensacji) i temperaturze z zakresu -10°C do +40°C.

Urządzenie należy montować w metalowej obudowie (szafie, urządzeniu końcowym) oraz w celu spełnienia wymagań LVD i EMC należy przestrzegać zasad: zasilania, zabudowy, ekranowania - odpowiednio do zastosowania. Zasilacz dostarcza napięcia **U=27,6V DC** o wydajności prądowej:



1. Prąd wyjściowy 9A + 1A ładowanie akumulatora*
2. Prąd wyjściowy 8A + 2A ładowanie akumulatora*
3. Prąd wyjściowy 6A + 4A ładowanie akumulatora*

Sumaryczny prąd odbiorników + prąd ładowania akumulatora wynosi max. 10A*.

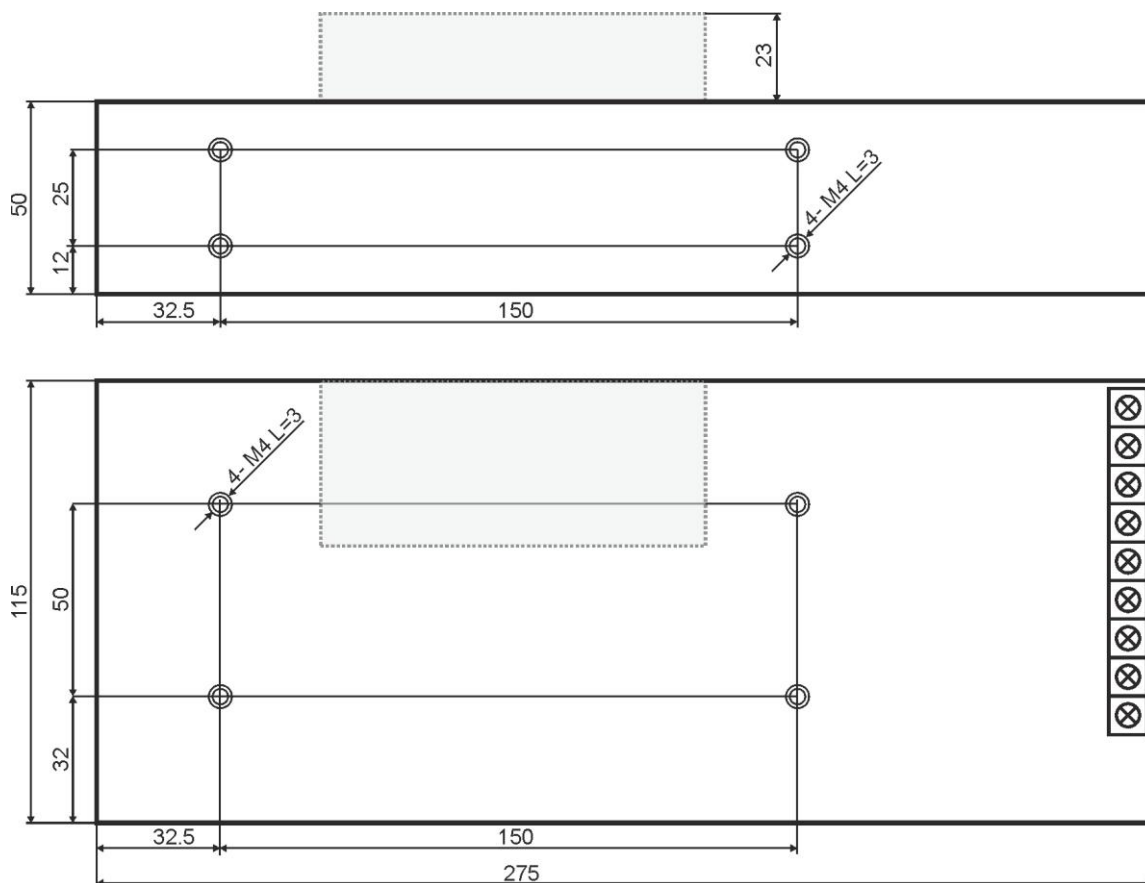
2.2. Procedura instalacji.

1. Przed rozpoczęciem instalacji zasilacza należy upewnić się że przewody zasilające są odłączone od sieci 230V AC.
2. Zainstalować zasilacz w wybranym miejscu.
3. Podłączyć przewody zasilające 230V AC. Podłączyć przewód PE (żółto-zielony) do odpowiedniego zacisku zasilacza (oznaczonego symbolem \perp).



Szczególnie starannie należy wykonać obwód ochrony przeciwporażeniowej: żółto-zielony przewód ochronny kabla zasilającego musi być dołączony z jednej strony do odpowiedniego zacisku zasilacza. Praca zasilacza bez poprawnie wykonanego i sprawnego technicznie obwodu ochrony przeciwporażeniowej jest NIEDOPUSZCZALNA! Grozi uszkodzeniem urządzeń, porażeniem prądem elektrycznym.

4. Podłączyć obciążenie / obciążenia do odpowiednich zacisków wyjściowych zasilacza (biegun dodatni oznaczony +V, biegun ujemny -V)
5. Podłączyć wyjścia techniczne do centralki lub innego urządzenia.
6. Podłączyć akumulator zgodnie z oznaczeniami (kolorami).
7. Po wykonaniu testów i kontroli działania zamknąć obudowę, szafę itp.



Rysunek 3. Widok mechaniczny zasilacza.

* Patrz wykres 1

3. Sygnalizacja pracy zasilacza.

3.1 Sygnalizacja optyczna.

Zasilacz wyposażony jest w 3 diody LED na płycie PCB:

- Dioda LED czerwona (Rys.2, element 1) w stanie normalnym (zasilanie AC) dioda świeci światłem ciągłym. Brak zasilania AC sygnalizowane jest poprzez zgaszenie diody AC.
- Dioda LED zielona (Rys.2, element 2) sygnalizuje stan zasilania DC na wyjściu zasilacza. W stanie normalnym świeci światłem ciągłym, w przypadku zwarcia lub przeciążenia wyjścia dioda jest zgaszona.
- Dioda LED zielona (Rys.2, element 3) sygnalizuje poziom napięcia akumulatora .W stanie normalnym ($U_{BAT} > 23V$) świeci światłem ciągłym, w przypadku obniżenia się napięcia akumulatora ($U_{BAT} < 23V$) dioda jest zgaszona.

3.2 Wyjścia techniczne.

Zasilacz posiada wyjścia sygnalizacyjne:

- **EPS – wyjście techniczne sygnalizujące brak zasilania AC:**

- wyjście typu OC. W stanie normalnym, przy zasilaniu 230V AC wyjście jest zwarte do masy (stan L – 0V), w przypadku utraty zasilania zasilacz przełączy wyjście w stan wysokiej impedancji hi-Z.
- wyjście przekaźnikowe. W przypadku utraty zasilania zasilacz przełączy styki przekaźnika.



UWAGA! Na rysunku 2 układ styków przedstawia stan beznapięciowy przekaźnika co odpowiada stanowi sygnalizującemu brak sieci AC (awaria sieci AC).

- **PSU - wyjście techniczne sygnalizujące brak napięcia DC na wyjściu zasilacza:**

- wyjście typu OC sygnalizuje awarię zasilacza. W stanie normalnym (przy poprawnej pracy) wyjście jest zwarte do masy (stan L – 0V), w przypadku braku napięcia DC na wyjściu (np. zwarcie) wyjście jest przełączane w stan wysokiej impedancji hi-Z.
- wyjście przekaźnikowe. W przypadku awarii następuje przełączenie styków przekaźnika.



UWAGA! Na rysunku 2 układ styków przedstawia stan beznapięciowy przekaźnika co odpowiada stanowi sygnalizującemu brak napięcia DC (awaria zasilacza).

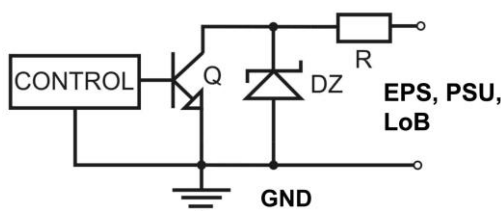
- **LoB - wyjście techniczne sygnalizujące poziom napięcia akumulatora:**

- wyjście typu OC. W stanie normalnym ($U_{BAT} > 23V$) wyjście jest zwarte do masy (stan L – 0V), w przypadku obniżenia się napięcia akumulatora ($U_{BAT} < 23V$) wyjście jest przełączane w stan wysokiej impedancji hi-Z.
- wyjście przekaźnikowe. W przypadku obniżenia napięcia akumulatora $U_{BAT} < 23V$ następuje przełączenie styków przekaźnika.

Zasilacz nie posiada funkcji wykrywania akumulatora, w przypadku braku lub nie podłączenia akumulatora wyjście jest w stanie normalnym.



UWAGA! Na rysunku 2 układ styków przedstawia stan beznapięciowy przekaźnika co odpowiada stanowi sygnalizującemu niski poziom akumulatora ($U_{BAT} < 23V$).



Rys. 4. Schemat elektryczny wyjść OC.

4. Obsługa oraz eksploatacja.

4.1 Przeciążenie lub zwarcie wyjścia zasilacza (zadziałanie SCP).

W przypadku przeciążenia lub zwarcia wyjścia zasilacza następuje automatyczne odłączenie napięcia wyjściowego. Powrót napięcia następuje automatycznie po ustaniu awarii (przeciążenia).

4.2 Praca bateryjna.

W przypadku zaniku napięcia sieciowego następuje natychmiastowe przełączenie na zasilanie akumulatorowe.



Zasilacz wyposażony jest w układ odłączenia rozładowanego akumulatora. Podczas pracy akumulatorowej obniżenie napięcia na zaciskach akumulatora poniżej 19V spowoduje odłączenie akumulatora.

4.3 Konserwacja.

Wszelkie zabiegi konserwacyjne można wykonywać po odłączeniu zasilacza od sieci elektroenergetycznej. Zasilacz nie wymaga wykonywania żadnych specjalnych zabiegów konserwacyjnych jednak w przypadku znacznego zapylenia wskazane jest jedynie odkurzenie sprężonym powietrzem.



OZNAKOWANIE WEEE

Zużytego sprzętu elektrycznego i elektronicznego nie wolno wyrzucać razem ze zwykłymi domowymi odpadami. Według dyrektywy WEEE obowiązującej w UE dla zużytego sprzętu elektrycznego i elektronicznego należy stosować oddzielne sposoby utylizacji.

W Polsce zgodnie z przepisami ustawy o zużytym sprzęcie elektrycznym i elektronicznym zabronione jest umieszczanie łącznie z innymi odpadami zużytego sprzętu oznakowanego symbolem przekreślonego kosza. Użytkownik, który zamierza się pozbyć tego produktu, jest obowiązany do oddania ww. do punktu zbierania zużytego sprzętu. Punkty zbierania prowadzone są m.in. przez sprzedawców hurtowych i detalicznych tego sprzętu oraz gminne jednostki organizacyjne prowadzące działalność w zakresie odbierania odpadów. Prawidłowa realizacja tych obowiązków ma znaczenie zwłaszcza w przypadku, gdy w zużytym sprzęcie znajdują się składniki niebezpieczne, które mają negatywny wpływ na środowisko i zdrowie ludzi.

Zasilacz współpracuje z akumulatorem ołowiowo-kwasowym (SLA). Po okresie eksploatacji nie należy go wyrzucać, lecz zutylizować w sposób zgodny z obowiązującymi przepisami.

[Ogólne warunki gwarancji](#)

Ogólne warunki gwarancji dostępne na stronie www.pulsar.pl

[ZOBACZ](#)

Pulsar

Siedlec 150, 32-744 Łapczyca, Polska
Tel. (+48) 14-610-19-40, Fax. (+48) 14-610-19-50
e-mail: biuro@pulsar.pl, sales@pulsar.pl
http:// www.pulsar.pl, www.zasilacze.pl