



1. Opis techniczny.

P-TRPV1 to zestaw pasywnych urządzeń do transmisji sygnału video HD i zasilania za pomocą jednej skrętki komputerowej. Do transmisji sygnału video używana jest jedna para skrętki, natomiast zasilanie przesyłane jest z wykorzystaniem dwóch par skrętki. Zestaw w torze video posiada elementy, które zapewniają dopasowanie impedancji kabla koncentrycznego (75Ω) do impedancji przewodu symetrycznego (100Ω).

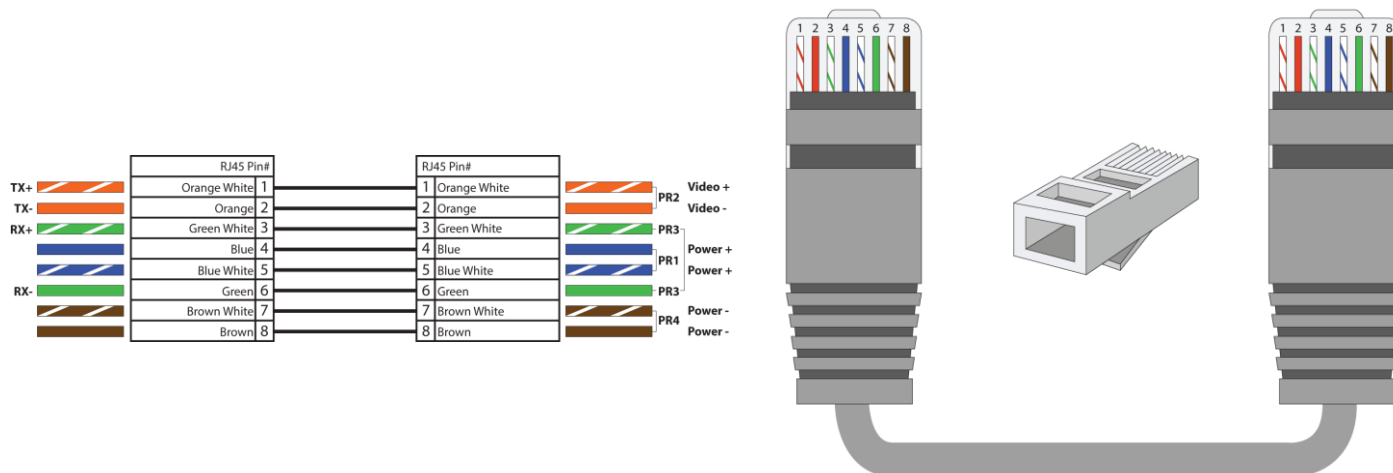
W celu uzyskania najlepszej jakości transmisji i odporności na zakłócenia należy stosować kabel UTP kat. 5 (lub wyższej). Przy wykonaniu połączenia należy zwrócić uwagę na właściwe przygotowanie przewodu. Schemat zagniecenia końcówek RJ45 przedstawiono poniżej na rysunku 1.

Uwaga! Nieprawidłowo wykonany przewód może spowodować uszkodzenie kamery.

Moduły P-TRPV1 zakończone są dwoma rodzajami złączy:

- wtykiem BNC (transmisja sygnału video HD-CVI / HD-TVI / AHD),
- gniazdem/wtykiem zasilania JACK 2,1/5,5 (zasilanie kamery).

Moduł wyposażony jest w diodę LED (umieszczoną wewnątrz złącza RJ45). Dioda czerwona sygnalizuje obecność napięcia zasilania.



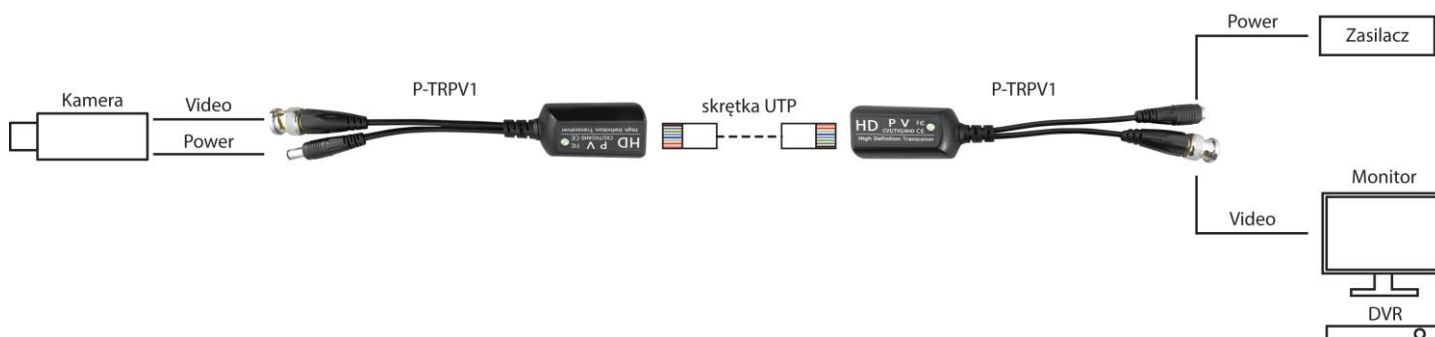
Rys.1 Schemat przygotowania przewodu RJ45-RJ45 (T-568B)

Zastosowanie zestawu P-TRPV1 znacząco zmniejsza czas wykonania systemu CCTV. Wykonanie instalacji kamer sprowadza się do zaciśnięcia złączy RJ45 (wykonanie przewodu prostego RJ45-RJ45) i podłączenia odpowiednich końcówek video oraz zasilania.

2. Parametry techniczne.

Sygnal video	1,0 V _{p-p} , 75Ω		
Zasięg transmisji sygn. Video (UTP 5e lub wyższe)	HDCVI	720p	450m
		1080p	250m
		3 / 4 / 8 Mpx	180m
	HD-TVI	720p	230m
		1080p	230m
		3 / 4 / 5 / 8 Mpx	200m
	AHD	720p	320m
		1080p	200m
		3 / 4 / 5 / 8 Mpx	200m
CVBS	960H	450m	
Pasmo video	0 ... 50 MHz (-3 dB)		
Impedancja złącza koncentrycznego / typ złącza	75Ω / wtyk BNC (na przewodzie 100mm)		
Impedancja złącza niesymetrycznego / typ złącza	100Ω / gniazdo RJ45		
Tłumienie (przelotowe)	-0,5dB / 5MHz		
CMRR	60dB / 5MHz		
Dopuszczalny zakres napięcia wejściowego	12-15 V DC		
Dopuszczalny maksymalny prąd	1 A (dla 12 V)		
Temperatura pracy	-10 °C ÷ 55 °C		
Temperatura przechowywania	- 40 °C ÷ 60 °C		
Dopuszczalna względna wilgotność otoczenia	<95%		
Wymiary	22 × 10 × 40mm (z przewodem - długość 180mm)		
Waga netto/brutto	0,075kg		
Deklaracje, gwarancja	CE, 1 rok od daty produkcji		

3. Przykładowe zastosowanie zestawu P- TRPV1.



Rys. 2. Transmisja obrazu video i zasilania z wykorzystaniem skrętki komputerowej.

OZNAKOWANIE WEEE

Zużytego sprzętu elektrycznego i elektronicznego nie wolno wyrzucać razem ze zwykłymi domowymi odpadami. Według dyrektywy WEEE obowiązującej w UE dla zużytego sprzętu elektrycznego i elektronicznego należy stosować oddzielne sposoby utylizacji.

[Ogólne warunki gwarancji](#)

Ogólne warunki gwarancji dostępne na stronie www.pulsar.pl

[ZOBACZ](#)

Pulsar sp. j.

Siedlec 150, 32-744 Łapczyca, Polska
 Tel. (+48) 14-610-19-40, Fax. (+48) 14-610-19-50
 e-mail: biuro@pulsar.pl, sales@pulsar.pl
 http:// www.pulsar.pl, www.zasilacze.pl