



HPSB 1248C

v.1.0

HPSB 48V/1,2A/17Ah

Zasilacz buforowy, impulsowy

PL

Wydanie: 2 z dnia 24.10.2016

Zastępuje wydanie: 1 z dnia 05.01.2016

GREEN POWER



Cechy zasilacza:

- bezprzerwowe zasilanie DC 48V /1,2A*
- miejsce na akumulator 17Ah/12V
- szeroki zakres napięcia zasilania AC 176÷264V
- wysoka sprawność 80%
- kontrola ładowania i konserwacji akumulatora
- ochrona akumulatora przed nadmiernym rozładowaniem (UVP)
- prąd ładowania akumulatora 0,5A
- wbudowana przetwornica 12/48V
- zabezpieczenie wyjścia akumulatora przed zwarciami i odwrotnym podłączeniem
- sygnalizacja optyczna LED
- zabezpieczenia:
 - przeciwzwarceniowe SCP
 - przepięciowe (wejście AC)
 - antysabotażowe
 - przeciążeniowe OLP
- gwarancja – 2 lata od daty produkcji

SPIS TREŚCI:

1. Opis techniczny.

1.1 Opis ogólny

1.2 Schemat blokowy

1.3 Opis elementów i złącz zasilacza

1.4 Parametry techniczne

2. Instalacja.

2.1 Wymagania

2.2 Procedura instalacji

3. Sygnalizacja pracy zasilacza.

3.1 Sygnalizacja optyczna pracy

4. Obsługa oraz eksploatacja.

4.1 Przeciążenie lub zwarcie wyjścia zasilacza (zadziałanie SCP)

4.2 Odłączenie rozładowanego akumulatora

4.3 Konserwacja

1. Opis techniczny.

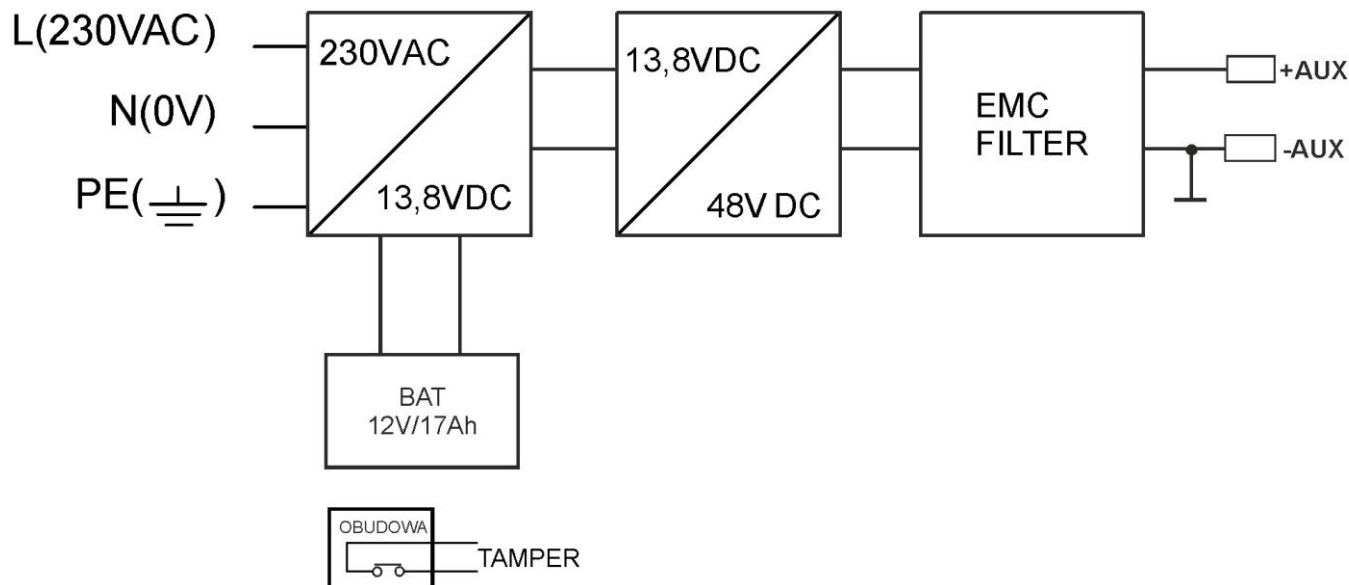
1.1 Opis ogólny.

Zasilacz buforowy przeznaczony jest do nieprzerwanego zasilania urządzeń wymagających stabilizowanego napięcia **48V DC (+/-1V)**. Zasilacz dostarcza napięcia **U=48V DC** o wydajności prądowej **I=1,2A + 0,5A ładowanie akumulatora**. W przypadku zaniku napięcia sieciowego następuje natychmiastowe przełączenie na zasilanie akumulatorowe. Zasilacz skonstruowany jest w oparciu o moduł zasilacza impulsowego, o wysokiej sprawności oraz moduł przetwornicy podwyższającej napięcie 12/48V DC i umieszczony w obudowie metalowej (kolor RAL 9003) z miejscem na akumulator 17Ah/12V. Obudowa wyposażona jest w mikroprzełącznik sygnalizujący otwarcie drzwiczek (czołówki).

W czasie normalnej eksploatacji suma prądów pobieranych przez odbiorniki nie może przekroczyć I=1,2A*. Maksymalny prąd ładowania akumulatora wynosi 0,5A.

* Patrz wykres 1

1.2. Schemat blokowy (rys.1).

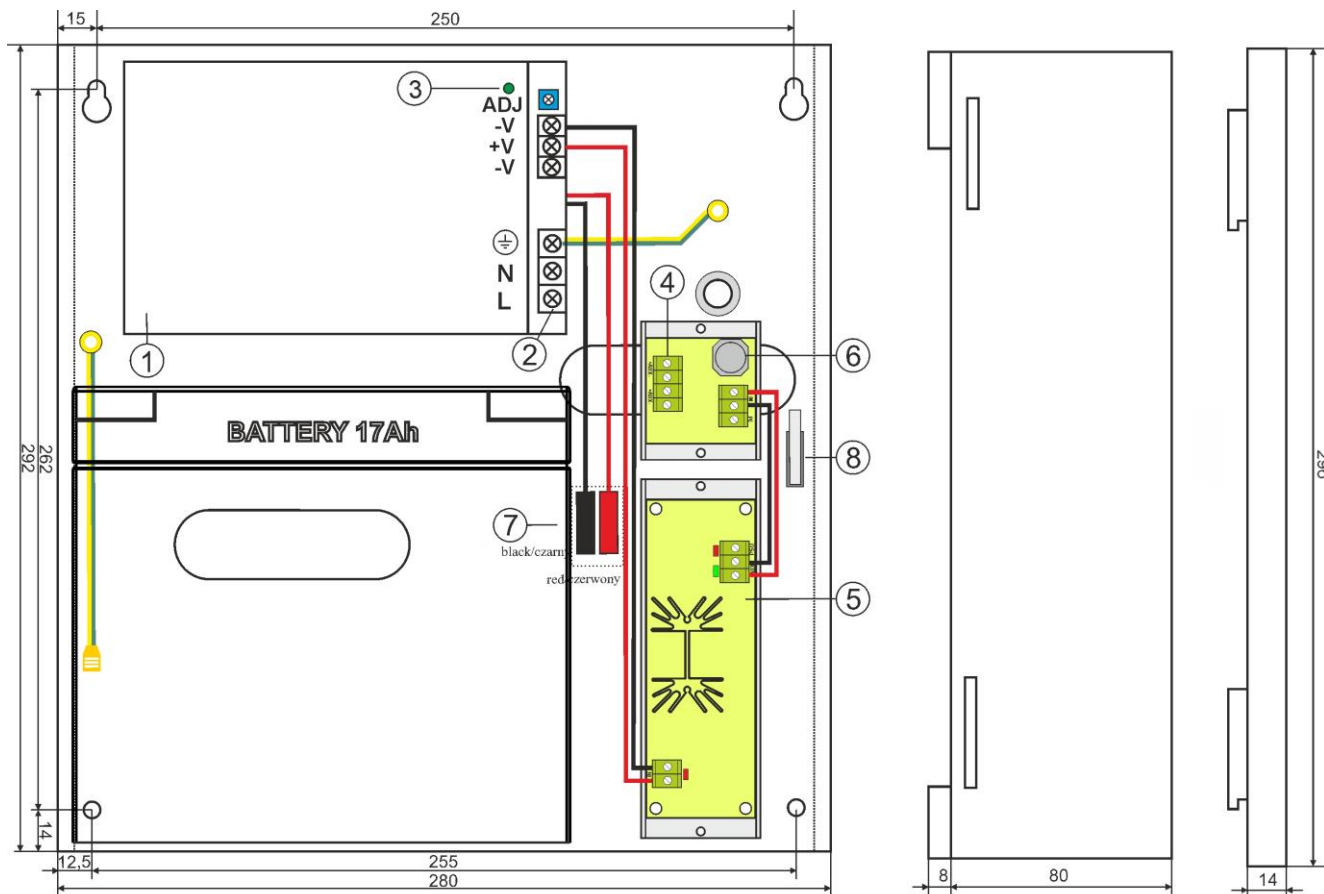


Rys.1. Schemat blokowy zasilacza.

1.3 Opis elementów i złącz zasilacza (tab.1, tab.2, rys.2).

Element nr [Rys. 2]	Opis
[1]	Moduł zasilacza impulsowego
[2]	L-N złącze zasilania 230V AC, PE Złącze ochrony PE
[3]	Dioda LED sygnalizująca poprawną pracę zasilacza impulsowego
[4]	Wyjście zasilania +AUX-
[5]	Moduł przetwornicy DCDC 12/48V
[6]	Bezpiecznik F _{AUX} F1,5A
[7]	Konektory do podłączenia akumulatorów: +BAT = czerwony, - BAT = czarny
[8]	TAMPER – mikrowyłącznik (styki) ochrony antysabotażowej (NC)

Tab.1. Elementy zasilacza.



Rys.2. Widok zasilacza.

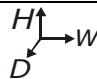
1.4 Parametry techniczne:

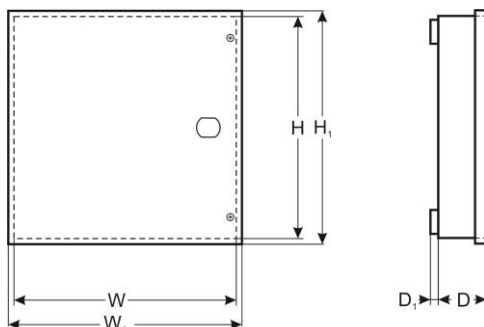
- parametry elektryczne (tab.2)
- parametry mechaniczne (tab.4)
- bezpieczeństwo użytkownika (tab.4)
- parametry eksploatacyjne (tab.5)

Parametry elektryczne (tab. 2)

Typ zasilacza	A (EPS - External Power Source)
Napięcie zasilania	176÷264V AC
Pobór prądu	0,72A@230V AC max.
Częstotliwość zasilania	50Hz
Moc zasilacza	65W max.
Sprawność	80%
Napięcie wyjściowe	48VDC (+/- 1V)
Prąd wyjściowy $t_{AMB}<30^{\circ}C$	1,2A + 0,5A ładowanie akumulatora - patrz wykres 1
Prąd wyjściowy $t_{AMB}=40^{\circ}C$	0,8A + 0,5A ładowanie akumulatora - patrz wykres 1
Napięcie tętnienia	100mV p-p max.
Pobór prądu przez układy zasilacza	110 mA
Prąd ładowania akumulatora	0,5A max. @ 17Ah ($\pm 5\%$)
Zabezpieczenie przed zwarcie SCP	F1,5A- bezpiecznik topikowy (awaria wymaga wymiany wkładki topikowej)
Zabezpieczenie przeciążeniowe OLP	110-150% mocy zasilacza, ponowne uruchomienie ręczne (awaria wymaga odłączenia obwodu wyjściowego DC)
Zabezpieczenie w obwodzie akumulatora SCP i odwrotna polaryzacja podłączenia	Bezpiecznik topikowy F15A
Zabezpieczenie przepięciowe	warystory
Zabezpieczenie akumulatora przed nadmiernym rozładowaniem UVP	$U < 9,5V (\pm 5\%)$ – odłączenie zacisku akumulatora
Zabezpieczenie antysabotażowe: - TAMPER wyjście sygnalizujące otwarcie obudowy zasilacza	- microswitch, styki NC (obudowa zamknięta), 0,5A@50V DC (max.)
Sygnalizacja optyczna: panel przedni zasilacza; - AC dioda sygnalizująca stan zasilania AC - AUX dioda sygnalizująca stan zasilania DC 13,8V na wyjściu zasilacza impulsowego	- czerwona, stan normalny: świeci światłem ciągłym, awaria: nie świeci - zielona, stan normalny: świeci światłem ciągłym, awaria: nie świeci

Parametry mechaniczne (tab. 3)

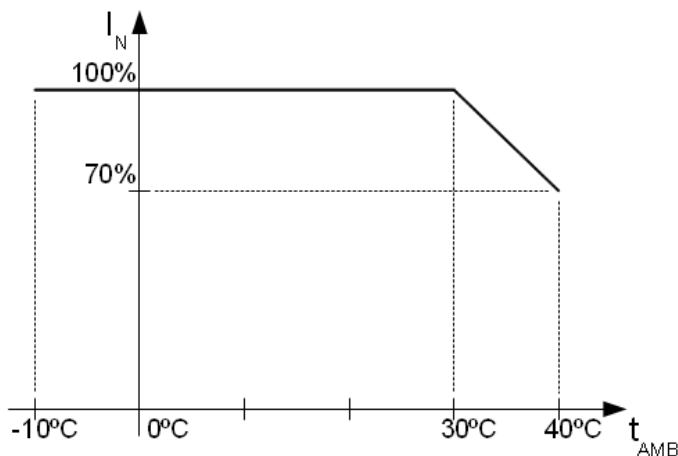
Wymiary	W=280 H=292 D+D ₁ =82+8 [+/- 2 mm] W ₁ =285, H ₁ =296 [+/- 2 mm]	
Mocowanie	Patrz rysunek 2	
Miejsce na akumulator	17Ah/12V (SLA) max. 182x170x77mm (WxHxD) max	
Waga netto/brutto	2,30 / 2,50 kg	
Obudowa	Blacha stalowa, DC01 0,7mm kolor RAL 9003	
Zamykanie	Wkręt walcowy x 2 (z czoła), (możliwość montażu zamka)	
Złącza	Zasilanie: Φ0,63-2,50 (AWG 22-10) Wyjścia: Φ0,63-2,50 (AWG 22-10) Wyjścia akumulatora BAT: 6,3F-2,5 Wyjście TAMPER: przewody, 30cm	
Uwagi	Obudowa posiada dystans od podłoża montażowego w celu prowadzenia okablowania. Chłodzenie konwekcyjne.	

**Bezpieczeństwo użytkowania (tab.4)**

Klasa ochronności PN-EN 60950-1:2007	I (pierwsza)
Stopień ochrony PN-EN 60529: 2002 (U)	IP20
Wytrzymałość elektryczna izolacji: - pomiędzy obwodem wejściowym (sieciowym) a obwodami wyjściowymi zasilacza (I/P-O/P) - pomiędzy obwodem wejściowym a obwodem ochronnym PE (I/P-FG) - pomiędzy obwodem wyjściowym a obwodem ochronnym PE (O/P-FG)	3000 V/AC min. 1500 V/AC min. 500 V/AC min.
Rezystancja izolacji: - pomiędzy obwodem wejściowym a wyjściowym lub ochronnym	100 MΩ, 500V/DC

Parametry eksploatacyjne (tab.5)

Klasa środowiskowa	II
Temperatura pracy	-10°C...+40°C (patrz: Wykres 1)
Temperatura składowania	-20°C...+60°C
Wilgotność względna	20%...90%, bez kondensacji
Wibracje w czasie pracy	niedopuszczalne
Udary w czasie pracy	niedopuszczalne
Nasłonecznienie bezpośrednie	niedopuszczalne
Wibracje i udary w czasie transportu	Wg PN-83/T-42106



Wykres 1. Dopuszczalny prąd wyjściowy zasilacza w zależności od temperatury otoczenia.

2. Instalacja.

2.1 Wymagania.

Zasilacz buforowy przeznaczony jest do montażu przez wykwalifikowanego instalatora, posiadającego odpowiednie (wymagane i konieczne dla danego kraju) zezwolenia i uprawnienia do przyłączania (ingerencji) w instalacje 230V/AC oraz instalacje niskonapięciowe. Urządzenie powinno być zamontowane w pomieszczeniach zamkniętych zgodnie z II klasą środowiskową, o normalnej wilgotności powietrza (RH=90% maks. bez kondensacji) i temperaturze z zakresu -10°C do +40°C. Zasilacz powinien pracować w pozycji pionowej tak, aby zapewnić swobodny konwekcyjny przepływ powietrza przez otwory wentylacyjne obudowy.

Przed przystąpieniem do instalacji, należy sporządzić bilans obciążenia zasilacza. W czasie normalnej eksploatacji suma prądów pobieranych przez odbiorniki nie może przekroczyć $I=1,2A$. Maksymalny prąd ładowania akumulatora wynosi 0,5A.

Ponieważ zasilacz zaprojektowany jest do pracy ciągłej nie posiada wyłącznika zasilania, dlatego należy zapewnić właściwą ochronę przeciążeniową w obwodzie zasilającym. Należy także poinformować użytkownika o sposobie odłączenia zasilacza od napięcia sieciowego (najczęściej poprzez wydzielenie i oznaczenie odpowiedniego bezpiecznika w skrzynce bezpiecznikowej). Instalacja elektryczna powinna być wykonana według obowiązujących norm i przepisów.

2.2 Procedura instalacji.

1. Przed przystąpieniem do instalacji należy upewnić się, że napięcie w obwodzie zasilającym 230V jest odłączone.

2. Zamontować zasilacz w wybranym miejscu i doprowadzić przewody połączeniowe.

3. Przewody zasilania (~230V AC) podłączyć do zacisków L-N zasilacza. Przewód uziemiający podłączyć do zacisku oznaczonego symbolem PE (złącze modułu zasilacza). Połączenie należy wykonać kablem trójżyłowym (z żółto-zielonym przewodem ochronnym PE). Przewody zasilające należy doprowadzić do odpowiednich zacisków płytki przyłączeniowej, poprzez przepust izolacyjny.



Szczególnie starannie należy wykonać obwód ochrony przeciwporażeniowej: żółto-zielony przewód ochronny kabla zasilającego musi być dołączony z jednej strony do zacisku oznaczonego PE. Praca zasilacza bez poprawnie wykonanego i sprawnego technicznie obwodu ochrony przeciwporażeniowej jest NIEDOPUSZCZALNA! Grozi uszkodzeniem urządzeń, porażeniem prądem elektrycznym.

4. Podłączyć przewody odbiorników do złączy AUX+, AUX- modułu bezpiecznika.

5. Załączyć zasilanie (~230V).

6. Podłączyć akumulator zgodnie z oznaczeniami (kolorami):

- wyjście akumulatora : przewód BAT+ / czerwony,

- wyjście akumulatora : przewód BAT- / GND / czarny.

7. Sprawdzić sygnalizację optyczną pracy zasilacza: dioda LED (zielona na module zasilacza).

8. Sprawdzić napięcie wyjściowe zasilacza:

- napięcie wyjściowe nie obciążonego zasilacza powinno wynosić $U= 48V DC$.

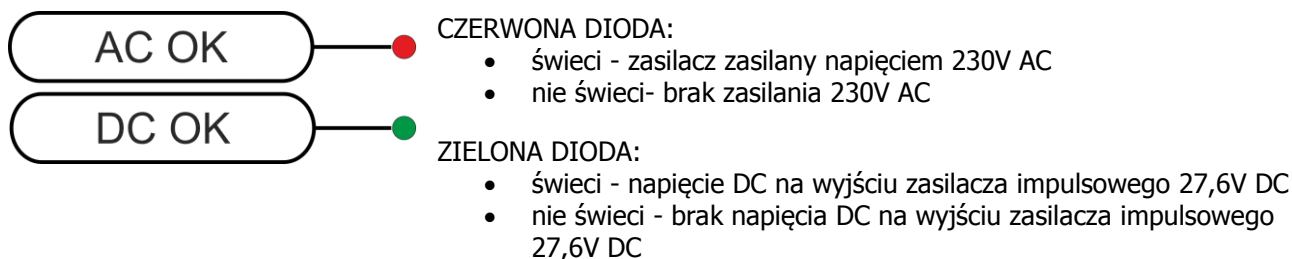
9. Po zainstalowaniu i sprawdzeniu poprawności działania zasilacza można zamknąć obudowę.

* Patrz wykres 1

3. Sygnalizacja pracy zasilacza.

3.1 Sygnalizacja optyczna.

Zasilacz wyposażony jest w dwie diody na przednim panelu:



4. Obsługa oraz eksploatacja.

4.1 Przeciążenie lub zwarcie wyjścia zasilacza (zadziałanie SCP).

Wyjście przetwornicy wyposażone jest w zabezpieczenie z wykorzystaniem bezpiecznika polimerowego PTC. W przypadku obciążenia zasilacza prądem przekraczającym I_{max} . (obciążenie 110% ÷ 150% @25°C mocy zasilacza) następuje automatyczne odłączenie napięcia wyjściowego. Przywrócenie napięcia na wyjściu wymaga odłączenia obciążenia wyjścia na okres ok. 1min.

W przypadku zwarcia wyjścia zasilacza nastąpi przepalenie bezpiecznika topikowego F_{AUX} F1,5A. Przywrócenie napięcia na wyjściu AUX wymaga wymiany bezpiecznika.

4.2 Odłączenie rozładowanego akumulatora.

Zasilacz wyposażony jest w układ odłączenia rozładowanego akumulatora. Podczas pracy akumulatorowej obniżenie napięcia na zaciskach akumulatora poniżej 9,5V spowoduje odłączenie akumulatora.

4.3 Konserwacja.

Wszelkie zabiegi konserwacyjne można wykonywać po odłączeniu zasilacza od sieci elektroenergetycznej. Zasilacz nie wymaga wykonywania żadnych specjalnych zabiegów konserwacyjnych jednak w przypadku znacznego zapylenia wskazane jest jedynie odkurzenie jego wnętrza sprężonym powietrzem. W przypadku wymiany bezpiecznika należy używać zamienników zgodnych z zalecanymi.

OZNAKOWANIE WEEE

Zużytego sprzętu elektrycznego i elektronicznego nie wolno wyrzucać razem ze zwykłymi domowymi odpadami. Według dyrektywy WEEE obowiązującej w UE dla zużytego sprzętu elektrycznego i elektronicznego należy stosować oddzielne sposoby utylizacji.

W Polsce zgodnie z przepisami ustawy o zużytym sprzęcie elektrycznym i elektronicznym zabronione jest umieszczanie łącznie z innymi odpadami zużytego sprzętu oznakowanego symbolem przekreślonego kosza. Użytkownik, który zamierza się pozbyć tego produktu, jest obowiązany do oddania ww. do punktu zbierania zużytego sprzętu. Punkty zbierania prowadzone są m. in. przez sprzedawców hurtowych i detalicznych tego sprzętu oraz gminne jednostki organizacyjne prowadzące działalność w zakresie odbierania odpadów. Prawidłowa realizacja tych obowiązków ma znaczenie zwłaszcza w przypadku, gdy w zużytym sprzęcie znajdują się składniki niebezpieczne, które mają negatywny wpływ na środowisko i zdrowie ludzi.

UWAGA! Zasilacz współpracuje z akumulatorem ołowiowo-kwasowym (SLA). Po okresie eksploatacji nie należy go wyrzucać, lecz zutylizować w sposób zgodny z obowiązującymi przepisami.

Ogólne warunki gwarancji

Ogólne warunki gwarancji dostępne na stronie www.pulsar.pl

ZOBACZ

Pulsar

Siedlec 150, 32-744 Łapczyca, Polska
Tel. (+48) 14-610-19-40, Fax. (+48) 14-610-19-50
e-mail: biuro@pulsar.pl, sales@pulsar.pl
http:// www.pulsar.pl, www.zasilacze.pl