

Cechy przetwornicy:

- wyjście zasilania 1 A/12 V DC*
- zasilanie DC z zakresu 18÷40 V
- wysoka sprawność 87 %
- obudowa IP 67
- zabezpieczenia:
 - przeciwzwarciowe SCP
 - przeciążeniowe OLP
 - przed odwrotną polaryzacją napięcia wejściowego
- gwarancja – 2 lata od daty produkcji

1. Opis techniczny.

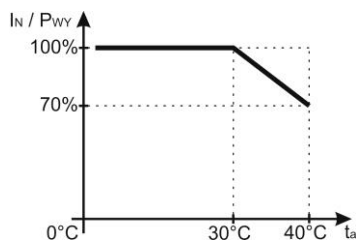
1.1. Opis ogólny.

Przetwornica służy do zasilania urządzeń wymagających stabilizowanego napięcia **12 V DC**. Maksymalny prąd obciążenia wynosi **1 A* (Pmax= 12 W)**. Moduł nie posiada izolacji galwanicznej pomiędzy wej/wyj (Input-Output), pracuje na wspólnym potencjale „masy” (0V). Przetwornica jest wyposażona w zabezpieczenie przeciwzwarciowe, przeciążeniowe i przed odwrotną polaryzacją napięcia wejściowego.

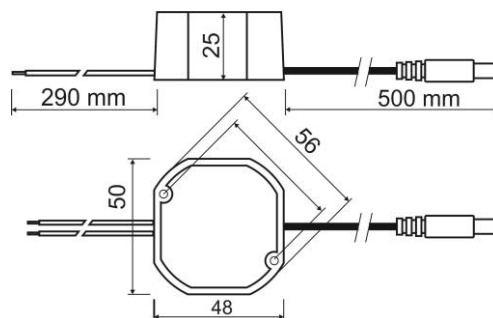
1.2. Parametry techniczne.

Napięcie zasilania	18 ÷ 40 V DC
Moc zasilacza	12 W max.
Sprawność	87 %
Napięcie wyjściowe	12 V DC
Pobór prądu przez układy zasilacza	10 mA max.
Prąd wyjściowy t_{AMB}<30 °C	1 A - patrz wykres 1
Prąd wyjściowy t_{AMB}=40 °C	0,7 A - patrz wykres 1
Napięcie tętnienia	100 mV p-p max.
Zabezpieczenie przed zwarciami SCP i przeciążeniem OLP	200 % ÷ 400 % mocy modułu – ograniczenie prądu wyjściowego, automatyczny powrót po zaniku zwarcia
Stopień szczelności obudowy	IP67
Warunki pracy	temperatura -10 °C÷40 °C wilgotność względna 20 %...90 %, bez kondensacji
Wymiary(LxWxH)	50 x 48 x 25 [mm]
Waga netto/brutto	0,10 kg / 0,13 kg
Długość kabla wejściowego DC	0,3m
Długość kabla wyjściowego DC	0,5 m+ wtyk DC5,5/2,1 żeński
Temperatura składowania	-20 °C...+60 °C

* W celu przedłużenia żywotności przetwornicy zalecany prąd obciążenia wynosi 0,7 A.



Wykres 1.
Dopuszczalny prąd wyjściowy przetwornicy w zależności od temperatury otoczenia (obciążenie chwilowe).



Rys.1. Widok mechaniczny przetwornicy.

* Patrz wykres 1

1.3. Akcesoria

Do przetwornic dostępne są akcesoria - redukcje kablowe. Szczegóły na stronie www.pulsar.pl.

2. Instalacja.

2.1. Wymagania.

Przetwornica przeznaczona jest do montażu przez wykwalifikowanego instalatora, posiadającego odpowiednie (wymagane i konieczne dla danego kraju) zezwolenia i uprawnienia do przyłączania (ingerencji) w instalacje niskonapięciowe. Urządzenie powinno być zamontowane w pomieszczeniach zamkniętych zgodnie z II klasą środowiskową, o normalnej wilgotności powietrza (RH=90 % maks. bez kondensacji) i temperaturze z zakresu -10 °C do +40 °C. W celu spełnienia wymagań LVD i EMC należy przestrzegać zasad: zasilania, zabudowy, ekranowania - odpowiednio do zastosowania.

2.2. Procedura instalacji.

1. Zamontować przetwornicę w urządzeniu.
2. Podłączyć kable wejściowe przetwornicy do napięcia DC, zachowując polaryzację.
3. Podłączyć kable wyjściowe DC przetwornicy do odbiorników.
4. Po wykonaniu testów i kontroli działania zamknąć obudowę, szafę itp.

3. Konserwacja.

Wszelkie zabiegi konserwacyjne można wykonywać po odłączeniu przetwornicy od sieci elektroenergetycznej. Przetwornica nie wymaga wykonywania żadnych specjalnych zabiegów konserwacyjnych jednak w przypadku znacznego zapylenia wskazane jest jedynie odkurzenie sprężonym powietrzem.

OZNAKOWANIE WEEE

Zużytego sprzętu elektrycznego i elektronicznego nie wolno wyrzucać razem ze zwykłymi domowymi odpadami. Według dyrektywy WEEE obowiązującej w UE dla zużytego sprzętu elektrycznego i elektronicznego należy stosować oddzielne sposoby utylizacji.



W Polsce zgodnie z przepisami ustawy o zużytym sprzęcie elektrycznym i elektronicznym zabronione jest umieszczanie łącznie z innymi odpadami zużytego sprzętu oznakowanego symbolem przekreślonego kosza. Użytkownik, który zamierza się pozbyć tego produktu, jest obowiązany do oddania ww. do punktu zbierania zużytego sprzętu. Punkty zbierania prowadzone są m.in. przez sprzedawców hurtowych i detalicznych tego sprzętu oraz gminne jednostki organizacyjne prowadzące działalność w zakresie odbierania odpadów. Prawidłowa realizacja tych obowiązków ma znaczenie zwłaszcza w przypadku, gdy w zużytym sprzęcie znajdują się składniki niebezpieczne, które mają negatywny wpływ na środowisko i zdrowie ludzi.

[Ogólne warunki gwarancji](#)

Ogólne warunki gwarancji dostępne na stronie www.pulsar.pl
[ZOBACZ](#)

Pulsar sp. j.

Siedlec 150, 32-744 Łapczyca, Polska
Tel. (+48) 14-610-19-40, Fax. (+48) 14-610-19-50
e-mail: biuro@pulsar.pl, sales@pulsar.pl
http:// www.pulsar.pl, www.zasilacze.pl