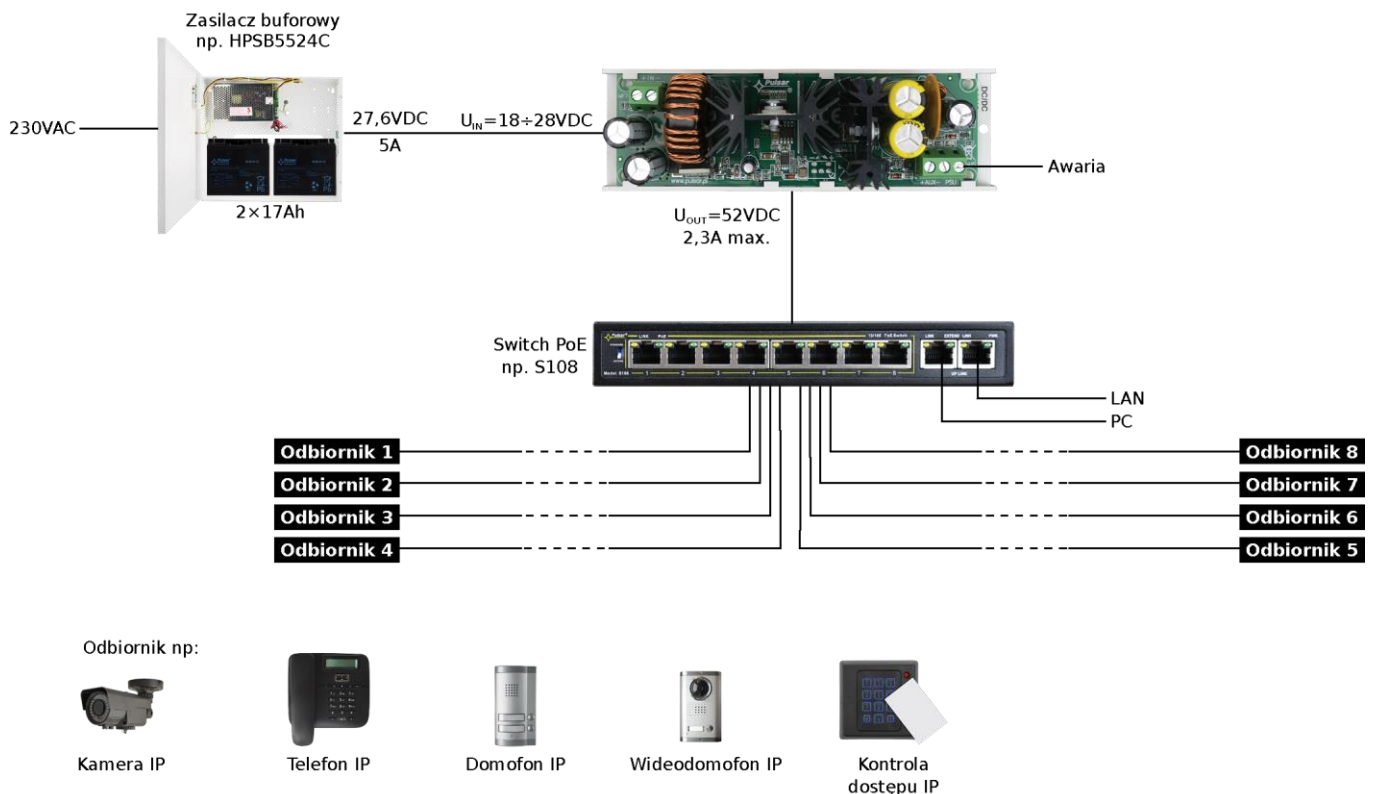




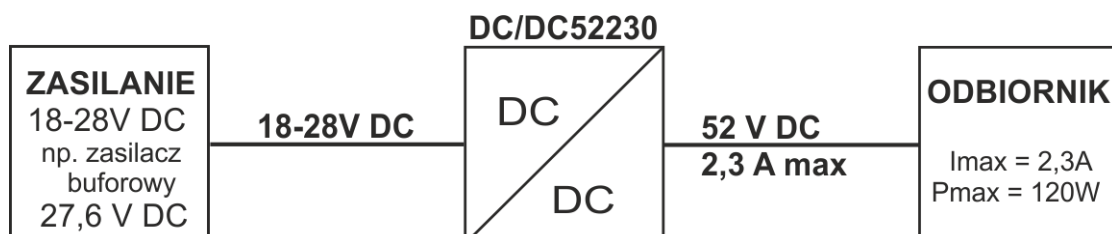
Cechy modułu:

- Przetwornica DC/DC podwyższająca napięcie
- Przykład zastosowania: podwyższenie napięcia z 24 V na 52 V DC dla zasilania switchy PoE
- Zakres napięcia wejściowego: 18-28 V DC
- Napięcia wyjściowego: 52 V DC
- Maksymalny prąd obciążenia 2,3 A (120 W)
- Wyjście techniczne PSU sygnalizacji awarii przetwornicy wyzwalane przez:
 - Zwarcie wyjścia
 - Przeciążenie wyjścia
- Zabezpieczenia:
 - Przeciwzwarciowe SCP
 - Przeciążeniowe OLP
- Wysoka sprawność: 96%
- Sygnalizacja optyczna LED
- Gwarancja – 2 lata od daty produkcji
- Montaż:
 - listwa montażowa z taśmą samoprzylepną
 - wkręty montażowe

Przykład zastosowania DC/DC52230 przetwornicy podwyższającej napięcie.



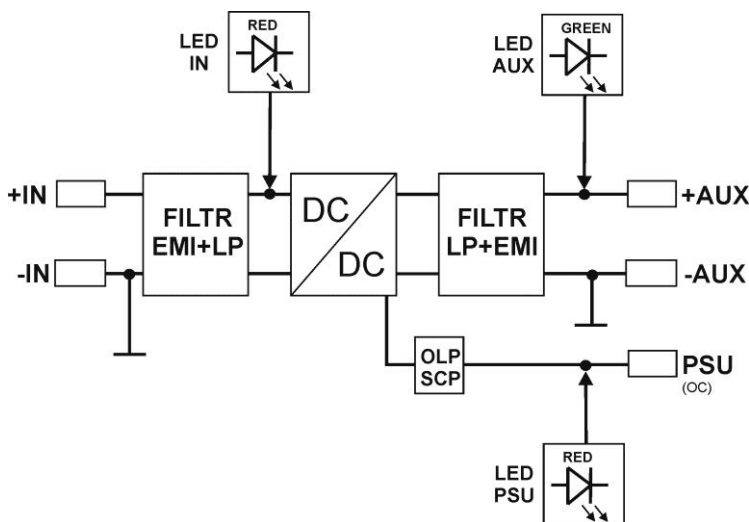
Schemat poglądowy zastosowania przetwornicy.



1. Opis techniczny.

Moduł przetwornicy podwyższającej napięcie **DC/DC 52V/2,3A (DC/DC52230)** służy do podwyższenia napięcia wejściowego z zakresu **18-28 V DC** do napięcia **52V DC** na wyjściu przetwornicy. Maksymalny prąd obciążenia wynosi **$I_{max}=2,3 A$ ($P_{max}=120 W$)**. Moduł nie posiada izolacji galwanicznej pomiędzy wej/wyj (IN-AUX), pracuje na wspólnym potencjale „masy” (0V) (zaciski IN- oraz AUX- są połączone galwanicznie = zacisk wspólny).

1.1. Schemat blokowy (rys.1).



Rys.1. Schemat blokowy modułu przetwornicy.

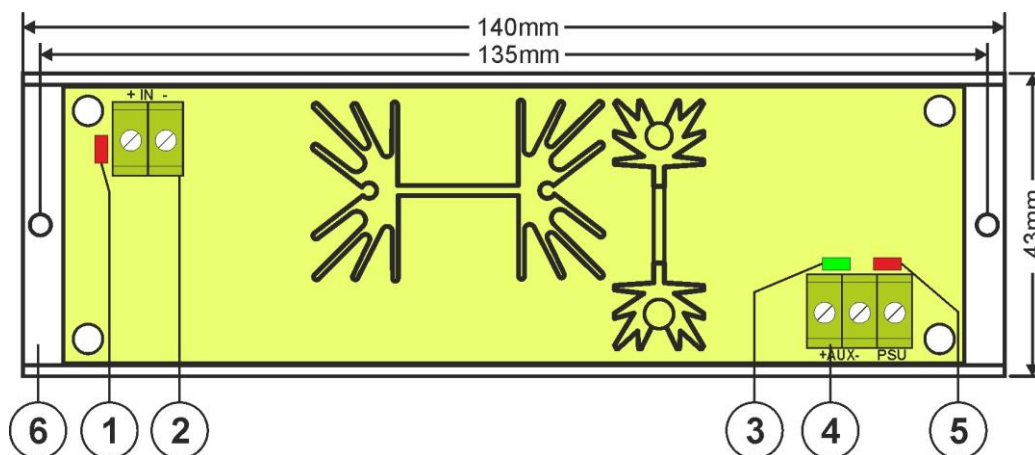
1.2. Opis elementów i złącz modułu (rys.2, tab.1, tab.2).

Tabela 1.

Nr [rys.2]	Opis elementu
[1]	IN dioda LED - czerwona
[2]	Złącze zasilania modułu DC/DC
[3]	AUX dioda LED – zielona
[4]	Złącze wyjść modułu DC/DC (zasilanie i PSU)
[5]	PSU dioda LED - czerwona
[6]	Listwa montażowa

Tabela 2.

[2], [4]	Opis złącz modułu
+IN -IN	Wejście zasilania DC (18-28 V DC, patrz dobór mocy ze źródła zasilania)
+AUX -AUX	Wyjście zasilania DC (+AUX= +U, -AUX=GND)
PSU	Wyjście techniczne awarii typu OC: zadziałanie OLP/SCP (układu nadprądowego, przeciążeniowego) stan awarii: hi-Z (wysoka impedancja), stan normalny: L (0V, GND)



Rys.2. Widok modułu przetwornicy.

1.3. Parametry techniczne:

- parametry elektryczne (tab.3)
- parametry mechaniczne (tab.4)

Tabela 3.

Zakres napięcia wejściowego (zasilanie)	18-28 V DC
Zakres napięcia wyjściowego	52 V DC +/- 1V
Moc modułu P	120 W max.
Sprawność energetyczna	94%÷ 96%
Napięcie tętnienia	150 mV p-p
Prąd wyjściowy	2,3 A max.
Pobór prądu przez układy modułu	25 mA max.
Zabezpieczenie przed zwarcie SCP i przeciążeniem OLP	110-150% mocy modułu, ponowne uruchomienie ręczne (awaria wymaga odłączenie obwodu wyjściowego DC)
Wyjścia techniczne - PSU wyjście sygnalizujące awarię - przeciążenie lub zwarcie wyjścia AUX modułu	- typ OC, 50 mA max. Stan awarii: poziom hi-Z (wysoka impedancja), stan normalny: poziom L (0V)
Sygnalizacja optyczna - IN dioda sygnalizująca stan zasilania DC - AUX dioda sygnalizująca stan zasilania DC na wyjściu - PSU dioda sygnalizująca awarię - przeciążenie lub zwarcie wyjścia AUX modułu	- czerwona, stan normalny świeci światłem ciągłym - zielona, stan normalny świeci światłem ciągłym - czerwona, stan normalny nie świeci, awaria świeci światłem ciągłym
Warunki pracy	II klasa środowiskowa, -10°C ÷ +40°C, należy zapewnić przepływ powietrza wokół modułu w celu konwekcyjnego chłodzenia
Deklaracje, gwarancja	CE, 2 lata od daty produkcji

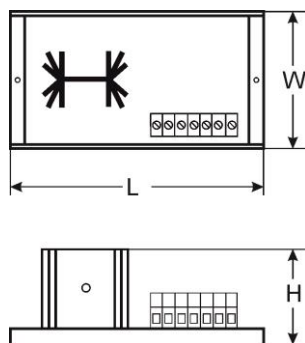


Tabela 4.

Wymiary	L=140, W=43, H=45 [+/- 2mm]
Mocowanie	taśma montażowa lub wkręt montażowy x 2
Złącza	Φ0,41÷1,63 (AWG 26-14)
Waga netto/brutto	0,15/0,20 kg

2. Instalacja.

2.1. Wymagania.

Moduł przetwornicy DC/DC przeznaczony jest do montażu przez wykwalifikowanego instalatora, posiadającego odpowiednie (wymagane i konieczne dla danego kraju) zezwolenia i uprawnienia do przyłączania (ingerencji) w instalacje niskonapięciowe. Urządzenie powinno być zamontowane w pomieszczeniach zamkniętych zgodnie z II klasą środowiskową, o normalnej wilgotności powietrza (RH=90% maks. bez kondensacji) i temperaturze z zakresu -10°C do +40°C. Moduł powinien pracować w pozycji zapewniającej swobodny, konwekcyjny przepływ powietrza.

Przed przystąpieniem do instalacji, należy sporządzić bilans obciążenia modułu. W czasie normalnej eksploatacji suma prądów pobieranych przez odbiorniki nie może przekroczyć **I=2,3 A** (a moc pobierana z modułu **Pmax=120 W**).

Dla poprawnej pracy modułu należy zapewnić odpowiednią wydajność prądową źródła zasilania, moc źródła zasilania należy wyliczyć ze wzoru:

$$P_{IN} = 1,15 \times P_{AUX}$$

$$(P_{IN} = 1,15 \times I_{AUX} \times U_{AUX})$$

Przykład:

Z przetwornicy będziemy zasilac odbiorniki o mocy **P_{AUX} = 104 W** łącznie pobierające prąd **I_{AUX} = 2 A** przy napięciu **U_{AUX} = 52 V**. Moc źródła zasilania musi więc wynosić minimum **P_{IN} = 1,15 x 2A x 52V = 119,6 W**.

Urządzenie należy montować w metalowej obudowie (szafie, urządzeniu) oraz w celu spełnienia wymagań LVD i EMC należy przestrzegać zasad: zasilania, zabudowy, ekranowania - odpowiednio do zastosowania.

2.2. Procedura instalacji.

1. Zainstalować obudowę (szafę itp.) i wprowadzić okablowanie poprzez przepusty kablowe.
2. Zainstalować moduł DC/DC za pomocą taśmy montażowej lub wkrętów montażowych.
3. Doprowadzić napięcie zasilające DC do zacisków +IN, -IN, zachowując polaryzację.
4. Podłączyć przewody odbiorników do złącz +AUX, -AUX kostki zaciskowej na płycie modułu.
5. W razie potrzeby podłączyć przewody od urządzeń (centrala alarmowa, kontroler, sygnalizator, dioda LED itp.) do wyjścia technicznego PSU.
6. Załączyć zasilanie DC (dioda IN czerwona powinna świecić na stałe, dioda AUX zielona powinna świecić na stałe).
7. Po wykonaniu testów i kontroli działania zamknąć obudowę, szafę itp.

3. Sygnalizacja pracy modułu przetwornicy.

3.1. Sygnalizacja optyczna.

Moduł przetwornicy wyposażony jest w trzy diody sygnalizujące stan pracy: IN, AUX, PSU.

- **IN - dioda czerwona:** w stanie normalnym (zasilanie DC) dioda świeci światłem ciągłym. Brak zasilania DC sygnalizowane jest poprzez zgaszenie diody IN.
- **AUX - dioda zielona:** sygnalizuje stan zasilania DC na wyjściu modułu. W stanie normalnym świeci światłem ciągłym, w przypadku zwarcia lub przeciążenia wyjścia dioda jest zgaszona.
- **PSU - dioda czerwona:** sygnalizuje stan przeciążenia modułu. W stanie normalnym nie świeci, w przypadku zwarcia lub przeciążenia dioda świeci światłem ciągłym.

3.2. Wyjście techniczne.

Moduł przetwornicy posiada jedno wyjście techniczne umożliwiające przekazanie informacji o stanie awarii modułu DC/DC.

- **PSU- wyjście OLP/SCP (przeciążenie/ zwarcie):** - wyjście typu OC sygnalizuje przeciążenie lub zwarcie wyjścia modułu.

W stanie normalnym, wyjście jest w stanie zwarcia do AUX- (0V). W przypadku awarii moduł odłącza wyjście i jest ono w stanie hi-Z (wysokiej impedancji) na czas awarii.

4. Obsługa oraz eksploatacja.

4.1. Przeciążenie przetwornicy.

Wyjście przetwornicy AUX wyposażone jest w zabezpieczenie z wykorzystaniem bezpiecznika polimerowego PTC. W przypadku obciążenia przetwornicy prądem przekraczającym I_{max} . (obciążenie $110\% \pm 150\%$ @25°C mocy przetwornicy) następuje automatyczne odłączenie napięcia wyjściowego sygnalizowane przez zgaszenie zielonej diody AUX, zapalenie czerwonej diody PSU i zmianę stanu wyjścia technicznego. Przywrócenie napięcia na wyjściu wymaga odłączenia obciążenia wyjścia na okres ok. 1min.

4.2. Konserwacja.

Wszelkie zabiegi konserwacyjne można wykonywać po odłączeniu modułu przetwornicy od sieci elektroenergetycznej. Moduł przetwornicy nie wymaga wykonywania żadnych specjalnych zabiegów konserwacyjnych jednak w przypadku znacznego zapylenia wskazane jest jedynie odkurzenie jego wnętrza sprężonym powietrzem.



OZNAKOWANIE WEEE

Zużytego sprzętu elektrycznego i elektronicznego nie wolno wyrzucać razem ze zwykłymi domowymi odpadami. Według dyrektywy WEEE obowiązującej w UE dla zużytego sprzętu elektrycznego i elektronicznego należy stosować oddzielne sposoby utylizacji.

W Polsce zgodnie z przepisami ustawy o zużytym sprzęcie elektrycznym i elektronicznym zabronione jest umieszczanie łącznie z innymi odpadami zużytego sprzętu oznakowanego symbolem przekreślonego kosza. Użytkownik, który zamierza się pozbyć tego produktu, jest obowiązany do oddania ww. do punktu zbierania zużytego sprzętu. Punkty zbierania prowadzone są m.in. przez sprzedawców hurtowych i detalicznych tego sprzętu oraz gminne jednostki organizacyjne prowadzące działalność w zakresie odbierania odpadów. Prawidłowa realizacja tych obowiązków ma znaczenie zwłaszcza w przypadku, gdy w zużytym sprzęcie znajdują się składniki niebezpieczne, które mają negatywny wpływ na środowisko i zdrowie ludzi.

[Ogólne warunki gwarancji](#)

Ogólne warunki gwarancji dostępne na stronie www.pulsar.pl

[ZOBACZ](#)

Pulsar sp. j.

Siedlec 150, 32-744 Łapczyca, Poland
Tel. (+48) 14-610-19-40, Fax. (+48) 14-610-19-50
e-mail: biuro@pulsar.pl, sales@pulsar.pl
http:// www.pulsar.pl, www.zasilacze.pl