



DC/DC50SE-SEP

v.1.0

DC/DC 5A przetwornica podwyższająco-obniżająca napięcie 12V z separacją

PL

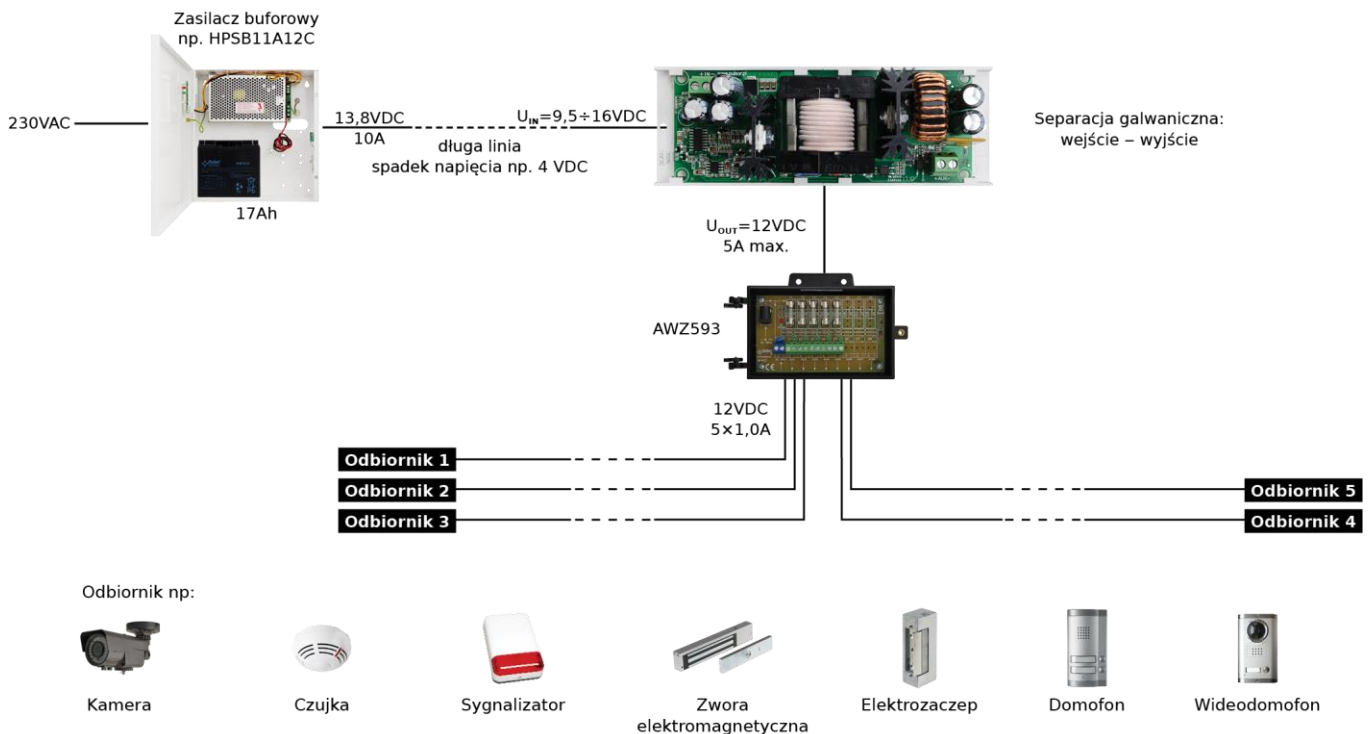


Wydanie: 2 z dnia 16.11.2017
Zastępuje wydanie: 1 z dnia 20.03.2017

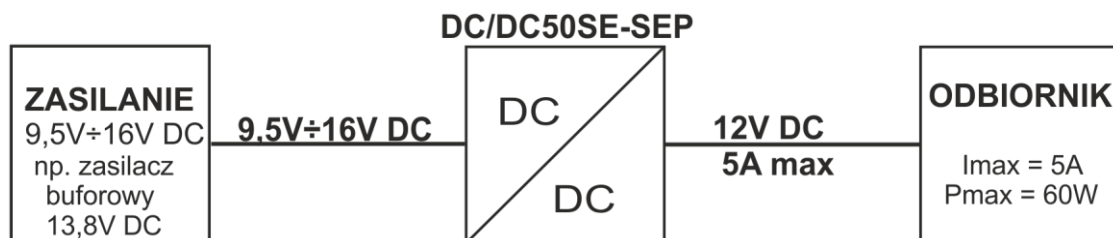
Cechy modułu:

- Przetwornica DC/DC podwyższająco - obniżająca napięcie
- Przykład zastosowania: utrzymanie stałego napięcia wyjściowego 12V niezależnie od stanu naładowania akumulatora
- Zakres napięcia wejściowego: 9,5÷16V DC
- Napięcie wyjściowe: 12V DC
- Maksymalny prąd obciążenia 5A (60W)
- Zabezpieczenia:
 - Przeciwzwarceniowe SCP
 - Przeciążeniowe OLP
 - Nadnapięciowe OVP
- Separacja galwaniczna między wej/wyj (IN-AUX)
- Wysoka sprawność: 87%
- Sygnalizacja optyczna LED
- Gwarancja – 2 lata od daty produkcji
- Montaż:
 - listwa montażowa z taśmą samoprzylepną
 - wkręty montażowe

Przykład zastosowania DC/DC50SE-SEP przetwornicy podwyższająco-obniżającej napięcie z separacją.



Schemat poglądowy zastosowania przetwornicy.

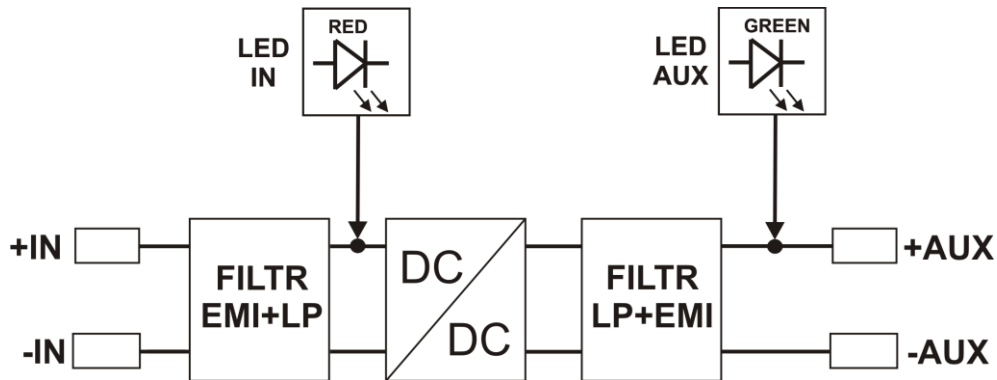


Napięcie wyjściowe przetwornicy 12V DC, 5A max.

1. Opis techniczny

Moduł przetwornicy podwyższająco-obniżającej napięcie **DC/DC 5A (DC/DC50SE-SEP)** służy do utrzymania stałej wartości napięcia wyjściowego **12V DC**, bez względu na wahania w zakresie $9,5V \div 16V$ DC napięcia wejściowego. Gdy napięcie wejściowe jest niższe od 12V DC, przetwornica podnosi je do tej wartości. Jeżeli napięcie wejściowe jest wyższe od 12V DC, przetwornica obniża je do 12V DC. Maksymalny prąd obciążenia wynosi $I_{MAX}=5A$ ($P_{MAX}=60W$). Moduł posiada izolację galwaniczną pomiędzy wej/wyj (IN-AUX).

1.1. Schemat blokowy (rys.1).



Rys.1. Schemat blokowy modułu przetwornicy.

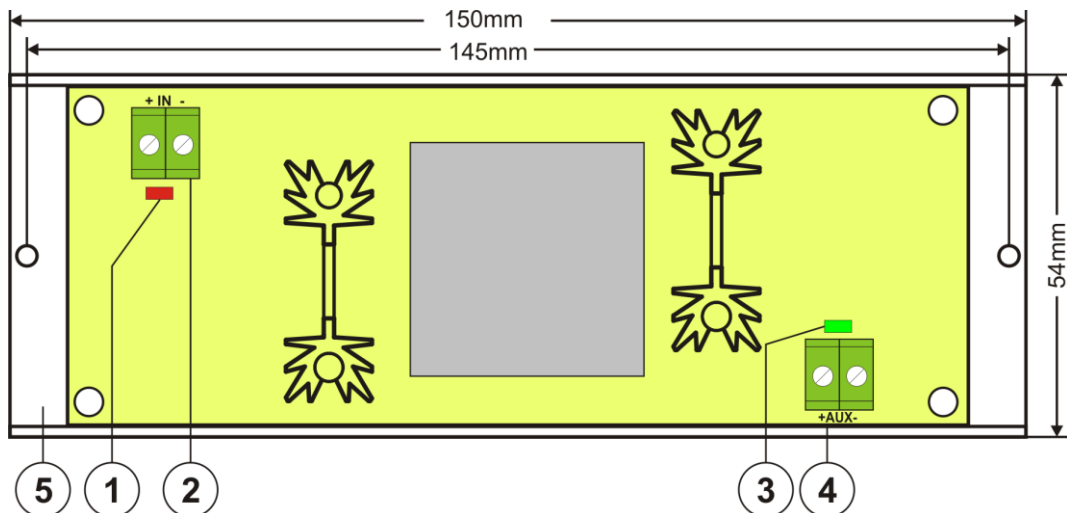
1.2. Opis elementów i złącz modułu (rys.2, tab.1, tab.2).

Tabela 1.

Nr [rys. 2]	Opis elementu
[1]	IN dioda LED - czerwona
[2]	Złącze zasilania modułu DC/DC
[3]	AUX dioda LED – zielona
[4]	Złącze wyjścia modułu DC/DC
[5]	Listwa montażowa

Tabela 2.

[2], [5]	Opis złącz modułu
+IN - IN	Wejście zasilania DC ($9,5V \div 16V$ DC, patrz dobór mocy ze źródła zasilania)
+AUX - AUX	Wyjście zasilania 12V DC (+AUX= +U, -AUX=GND)



Rys.2. Widok modułu przetwornicy.

1.3. Parametry techniczne:

- parametry elektryczne (tab.3)
- parametry mechaniczne (tab.4)

Tabela 3.

Zakres napięcia wejściowego (zasilanie)	9,5V±16V DC
Napięcie wyjściowe	12V DC
Moc modułu P	60W max.
Sprawność energetyczna	85%±87%
Napięcie tętnienia	50 mV p-p max
Prąd wyjściowy	5A max.
Pobór prądu przez układy modułu	45 mA max.
Zabezpieczenie przed zwarcie SCP	elektroniczne, automatyczny powrót
Zabezpieczenie przed przeciążeniem OLP	110-150% mocy modułu, ponowne uruchomienie ręczne (awaria wymaga odłączenie obwodu wyjściowego DC)
Zabezpieczenie nadnapięciowe OVP	>16V (zadziałanie wymaga odłączenia napięcia zasilania na czas min. 20 s.)
Sygnalizacja optyczna - IN dioda sygnalizująca stan zasilania DC - AUX dioda sygnalizująca stan zasilania DC na wyjściu	- czerwona, stan normalny świeci światłem ciągłym - zielona, stan normalny świeci światłem ciągłym
Wytrzymałość elektryczna izolacji: - pomiędzy obwodem wejściowym (IN), a obwodem wyjściowymi przetwornicy (AUX) (I/P-O/P)	500 V/DC min.
Rezystancja izolacji: - pomiędzy obwodem wejściowym a wyjściowym lub ochronnym	100MΩ, 500V DC
Warunki pracy	II klasa środowiskowa, -10°C ÷40°C, należy zapewnić przepływ powietrza wokół modułu w celu konwekcyjnego chłodzenia
Deklaracje, gwarancja	CE, 2 lata od daty produkcji

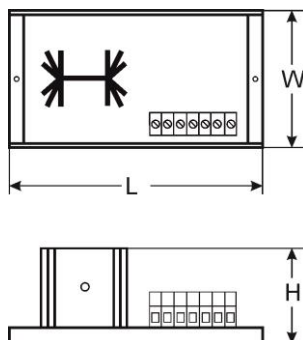


Tabela 4.

Wymiary	L=150, W=54, H=60 [+/- 2mm]
Mocowanie	taśma montażowa lub wkręt montażowy x 2
Złącza	Φ0,41÷1,63 (AWG 26-14, 0,2÷1,5mm ²)
Waga netto/brutto	0,23/0,27 kg

2. Instalacja.

2.1. Wymagania.

Moduł przetwornicy DC/DC przeznaczony jest do montażu przez wykwalifikowanego instalatora, posiadającego odpowiednie (wymagane i konieczne dla danego kraju) zezwolenia i uprawnienia do przyłączania (ingerencji) w instalacje niskonapięciowe. Urządzenie powinno być zamontowane w pomieszczeniach zamkniętych zgodnie z II klasą środowiskową, o normalnej wilgotności powietrza (RH=90% maks. bez kondensacji) i temperaturze z zakresu -10°C do +40°C. Moduł powinien pracować w pozycji zapewniającej swobodny, konwekcyjny przepływ powietrza.

Przed przystąpieniem do instalacji, należy sporządzić bilans obciążenia modułu. W czasie normalnej eksploatacji suma prądów pobieranych przez odbiorniki nie może przekroczyć **I=5A** a moc pobierana z modułu **Pmax=60W**.

Dla poprawnej pracy modułu należy zapewnić odpowiednią wydajność prądową źródła zasilania, moc źródła zasilania należy wyliczyć ze wzoru:

$$P_{IN} = 1,15 \times P_{AUX}$$

$$(P_{IN} = 1,15 \times I_{AUX} \times U_{AUX})$$

Przykład:

Z przetwornicy będziemy zasilac odbiorniki o mocy **P_{AUX} = 48W** pobierające łącznie prąd **I_{AUX} = 4A** przy napięciu **U_{AUX} = 12V**. Moc źródła zasilania musi, więc wynosić minimum **P_{IN} = 1,15 x 4A x 12V = 55,2W**.

Urządzenie należy montować w metalowej obudowie (szafie, urządzeniu) oraz w celu spełnienia wymagań LVD i EMC należy przestrzegać zasad: zasilania, zabudowy, ekranowania - odpowiednio do zastosowania.

2.2. Procedura instalacji.

1. Zainstalować obudowę (szafę itp.) i wprowadzić okablowanie poprzez przepusty kablowe.
2. Zainstalować moduł DC/DC za pomocą taśmy montażowej lub wkrętów montażowych.
3. Doprowadzić napięcie zasilające DC do zacisków +IN, -IN, zachowując polaryzację.
4. Podłączyć przewody odbiorników do złącz +AUX, -AUX kostki zaciskowej na płytce modułu.
5. Załączyć zasilanie DC (diody IN czerwona powinna świecić na stałe, dioda AUX zielona powinna świecić na stałe).
6. Po wykonaniu testów i kontroli działania zamknąć obudowę, szafę itp.

3. Sygnalizacja pracy modułu przetwornicy.

3.1. Sygnalizacja optyczna.

Moduł przetwornicy wyposażony jest w dwie diody sygnalizujące stan pracy: IN, AUX.

- **IN- dioda czerwona:** w stanie normalnym (zasilanie DC) dioda świeci światłem ciągłym. Brak zasilania DC sygnalizowane jest poprzez zgaszenie diody IN.
- **AUX- dioda zielona:** sygnalizuje stan zasilania DC na wyjściu modułu. W stanie normalnym świeci światłem ciągłym, w przypadku zwarcia lub przeciążenia wyjścia dioda jest zgaszona.

4. Obsługa oraz eksploatacja.

4.1. Przeciążenie lub zwarcie wyjścia przetwornicy.

Wyjście przetwornicy AUX wyposażone jest w zabezpieczenie z wykorzystaniem bezpiecznika polimerowego PTC. W przypadku obciążenia przetwornicy prądem przekraczającym I_{MAX} . (obciążenie $110\% \div 150\%$ @25°C mocy przetwornicy) następuje automatyczne odłączenie napięcia wyjściowego sygnalizowane przez zgaszenie zielonej diody AUX. Przywrócenie napięcia na wyjściu wymaga odłączenia obciążenia wyjścia na okres ok. 1min.

W przypadku zwarcia przetwornicy następuje automatyczne odłączenie napięcia wyjściowego sygnalizowane zgaszeniem diody LED. Powrót napięcia następuje automatycznie po ustaniu awarii (przeciążenia).

4.2. Zadziałanie układu OVP zasilacza.

W przypadku zadziałania układu OVP następuje automatyczne odłączenie napięcia wyjściowego. Wznowienie pracy jest możliwe po odłączeniu przetwornicy od źródła zasilania na okres nie krótszy niż 20 sekund.

5. Konserwacja.

Wszelkie zabiegi konserwacyjne można wykonywać po odłączeniu modułu przetwornicy od sieci elektroenergetycznej. Moduł przetwornicy nie wymaga wykonywania żadnych specjalnych zabiegów konserwacyjnych jednak w przypadku znacznego zapylenia wskazane jest jedynie odkurzenie jego wnętrza sprężonym powietrzem.



OZNAKOWANIE WEEE

Zużytego sprzętu elektrycznego i elektronicznego nie wolno wyrzucać razem ze zwykłymi domowymi odpadami. Według dyrektywy WEEE obowiązującej w UE dla zużytego sprzętu elektrycznego i elektronicznego należy stosować oddzielne sposoby utylizacji.

W Polsce zgodnie z przepisami ustawy o zużytym sprzęcie elektrycznym i elektronicznym zabronione jest umieszczanie łącznie z innymi odpadami zużytego sprzętu oznakowanego symbolem przekreślonego kosza. Użytkownik, który zamierza się pozbyć tego produktu, jest obowiązany do oddania ww. do punktu zbierania zużytego sprzętu. Punkty zbierania prowadzone są m.in. przez sprzedawców hurtowych i detalicznych tego sprzętu oraz gminne jednostki organizacyjne prowadzące działalność w zakresie odbierania odpadów. Prawidłowa realizacja tych obowiązków ma znaczenie zwłaszcza w przypadku, gdy w zużytym sprzęcie znajdują się składniki niebezpieczne, które mają negatywny wpływ na środowisko i zdrowie ludzi.

[Ogólne warunki gwarancji](#)

Ogólne warunki gwarancji dostępne na stronie www.pulsar.pl

[ZOBACZ](#)

Pulsar sp. j.

Siedlec 150, 32-744 Łapczyca, Poland
Tel. (+48) 14-610-19-40, Fax. (+48) 14-610-19-50
e-mail: biuro@pulsar.pl, sales@pulsar.pl
http:// www.pulsar.pl, www.zasilacze.pl