

1. Opis techniczny.

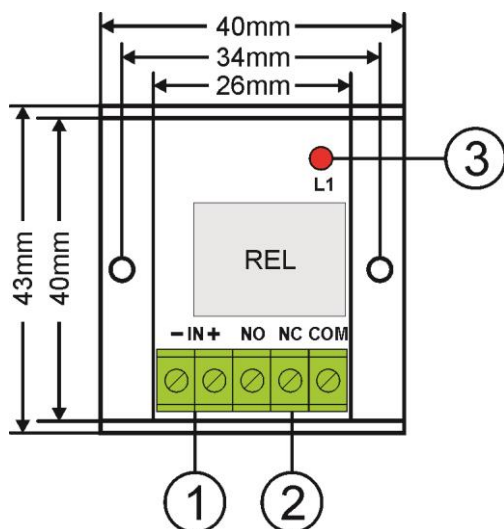
Moduł przekaźnikowy MP1E (AWZ612) przeznaczony jest do stosowania w instalacjach niskonapięciowych. Służy do sterowania, sygnalizowania stanów np. w systemach alarmowych, kontroli dostępu. Może być stosowany do sterowania urządzeniami o dużym poborze prądu poprzez wyjścia OC systemów alarmowych. Ponadto zapewnia separację galwaniczną sygnałów, źródeł zasilania w stosunku do wyjść modułu.

2. Opis modułu.
2.1 Opis elementów i złącz modułu.

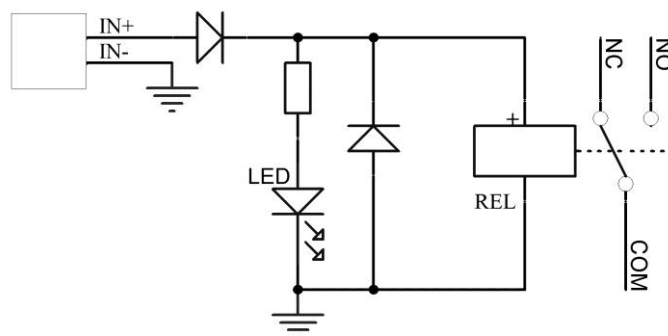
Element nr. [rys. 1]	Opis
[1]	+IN- wejście zasilania modułu
[2]	Styki przekaźnika: COM – zacisk wspólny przekaźnika NO - zacisk normalnie otwarty przekaźnika NC - zacisk normalnie zamknięty przekaźnika
[3]	Sygnalizacja optyczna LED: L1 (czerwona) świeci: styki COM , NO zwarte, nie świeci: styki COM , NC zwarte.

3. Parametry techniczne

Napięcie zasilania modułu	12V (10V DC÷14V DC)
Pobór prądu	25 mA max.
Ilość przekaźników	1
Napięcie styków przekaźnika	30V DC / 50V AC max.
Prąd styków przekaźnika	1A max.
Warunki pracy	II klasa środowiskowa -10°C÷ 50°C
Wymiary	L=40, W=43, H=20 [mm, +/-2]
Waga netto/brutto	0,02 / 0,04 [kg]
Montaż	taśma montażowa lub wkręt montażowy x2
Deklaracje, gwarancja	CE, 2 lata od daty produkcji
Uwagi	wyprowadzenia na złączach: Ø 0,41÷1,63 (AWG 26-14), 0,2÷1mm ²



Rys.1. Rysunek modułu.



Rys.2. Schemat elektryczny.

OZNAKOWANIE WEEE

Zużytego sprzętu elektrycznego i elektronicznego nie wolno wyrzucać razem ze zwykłymi domowymi odpadami. Według dyrektywy WEEE obowiązującej w UE dla zużytego sprzętu elektrycznego i elektronicznego należy stosować oddzielne sposoby utylizacji.

Ogólne warunki gwarancji

Ogólne warunki gwarancji dostępne na stronie www.pulsar.pl
ZOBACZ

Pulsar

Siedlec 150, 32-744 Łapczyca, Polska
 Tel. (+48) 14-610-19-40, Fax. (+48) 14-610-19-50
 e-mail: biuro@pulsar.pl, sales@pulsar.pl
 http:// www.pulsar.pl, www.zasilacze.pl