

**1. Opis techniczny.**

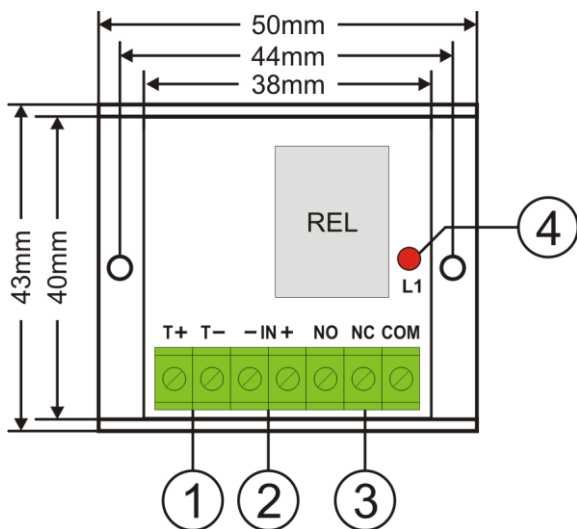
Moduł przekaźnikowy MP1 (AWZ610) przeznaczony jest do stosowania w instalacjach niskonapięciowych. Służy do sterowania, sygnalizowania stanów np. w systemach alarmowych, kontroli dostępu. Może być stosowany do sterowania urządzeniami o dużym poborze prądu poprzez wyjścia OC systemów alarmowych. Ponadto zapewnia separację galwaniczną sygnałów, źródeł zasilania w stosunku do wyjść modułu. Posiada dwa niezależne wejścia T+, T- służące do wyzwalania przekaźnika stanem wysokim lub niskim.

**2. Opis modułu.**
**2.1 Opis elementów i złącz modułu.**

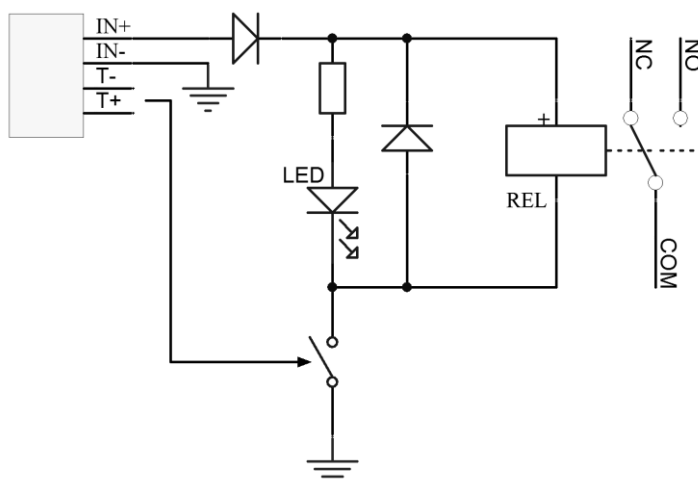
Element nr [rys. 1]	Opis
[1]	T-, T+ wejścia napięcia sterującego działaniem przekaźników
[2]	+IN- wejście zasilania modułu
[3]	Styki przekaźnika: <b>COM</b> – zacisk wspólny przekaźnika <b>NO</b> - zacisk normalnie otwarty przekaźnika <b>NC</b> - zacisk normalnie zamknięty przekaźnika
[4]	Sygnalizacja optyczna LED: <b>L1</b> (czerwona) świeci: styki <b>COM, NO</b> zwarte, nie świeci: styki <b>COM, NC</b> zwarte.

**3. Parametry techniczne**

<b>Napięcie zasilania modułu</b>	12V (10V DC÷14V DC)
<b>Pobór prądu</b>	45 mA max.
<b>Ilość przekaźników</b>	1
<b>Napięcie styków przekaźnika</b>	30V DC / 50V AC max.
<b>Napięcie wyzwalania T</b>	T+ 5V÷Uzas. T- 0V ÷ (Uzas. - 5V)
<b>Prąd styków przekaźnika</b>	2A max.
<b>Warunki pracy</b>	II klasa środowiskowa -10°C÷ 50°C
<b>Wymiary</b>	L=50, W=43, H=22 [mm, +/-2]
<b>Waga netto/brutto</b>	0,03 / 0,05 [kg]
<b>Montaż</b>	taśma montażowa lub wkręt montażowy x 2
<b>Deklaracje, gwarancja</b>	CE, 2 lata od daty produkcji
<b>Uwagi</b>	wyprowadzenia na złączach: Ø 0,41÷1,63 (AWG 26-14), 0,2±1mm <sup>2</sup>



Rys.1. Rysunek modułu.



Rys.2. Schemat elektryczny.

**OZNAKOWANIE WEEE**

Zużytego sprzętu elektrycznego i elektronicznego nie wolno wyrzucać razem ze zwykłymi domowymi odpadami. Według dyrektywy WEEE obowiązującej w UE dla zużytego sprzętu elektrycznego i elektronicznego należy stosować oddzielne sposoby utylizacji.

**Ogólne warunki gwarancji**

Ogólne warunki gwarancji dostępne na stronie [www.pulsar.pl](http://www.pulsar.pl)  
**ZOBACZ**

**Pulsar**

Siedlec 150, 32-744 Łapczyca, Polska  
 Tel. (+48) 14-610-19-40, Fax. (+48) 14-610-19-50  
 e-mail: [biuro@pulsar.pl](mailto:biuro@pulsar.pl), [sales@pulsar.pl](mailto:sales@pulsar.pl)  
[http:// www.pulsar.pl](http://www.pulsar.pl), [www.zasilacze.pl](http://www.zasilacze.pl)