

AWZ597 v1.0 LB2/2x2A/2,5/FTA Moduł bezpiecznikowy

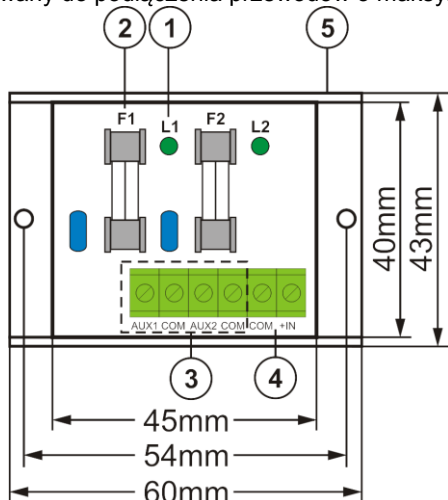


Wydanie: 2 z dnia 10.04.2018
Zastępuje wydanie: 1 z dnia 20.10.2014

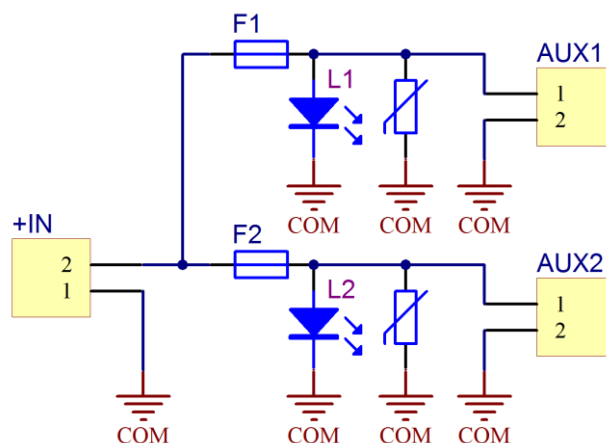
PL

Opis techniczny.

Moduł bezpiecznikowy **LB2/2x2A/2,5/FTA** przeznaczony jest do rozdziału zasilania w systemach niskonapięciowych wymagających napięcia z zakresu **10V÷30V DC** lub **10V÷24V AC** (np. zasilacz buforowy, transformator itp.). Posiada wejście IN do podłączenia zasilania oraz dwa, niezależne tory zasilania zabezpieczone bezpiecznikami topikowymi 2A. Zadziałanie bezpiecznika sygnalizowane jest przez zgaszenie odpowiedniej diody LED modułu: L1 dla AUX1, L2 dla AUX2. Dodatkowo każde z wyjść zabezpieczone jest warystorem chroniącym zasilacz oraz odbiorniki przed skutkami wystąpienia przepięć w układzie zasilania. Moduł jest przystosowany do podłączenia przewodów o maksymalnym przekroju **2,5mm²**.



Rys.1. Rysunek modułu.



Rys.2. Schemat elektryczny.

Tabela 1. Opis elementów i złąc modułu.

Element nr [rys.1]	Opis
[1]	L1 ÷ L2 diody LED zielone
[2]	F1 ÷ F2 bezpieczniki w obwodach AUX (+)
[3]	AUX1 ÷ AUX2 niezależnie zabezpieczone wyjścia
[4]	IN, COM wejście zasilania
[5]	Listwa montażowa

Tabela 2. Parametry techniczne.

Napięcie zasilania	10V ÷ 30V DC (-2%/+2%) 10V ÷ 24V AC (-2%/+2%)
Napięcie wyjściowe	$U_{AUX} = U_{IN}$ (zgodne z napięciem zasilania)
Pobór prądu	3 mA ÷ 20 mA @ $U_{IN} = 10V \div 30V$ DC
Ilość wejść zasilania	1 (zacisk IN) – przewód 2,5mm² max.
Ilość wyjść zasilania	2 (zaciski AUX) – przewód 2,5mm² max.
Zabezpieczenia:	- 2 x 2A - 2 x 2A - przepięciowe
Sygnalizacja optyczna	Diody LED zielone L1 ÷ L2 – stan wyjść AUX1 ÷ AUX2
Bezpieczniki F1 ÷ F2	F 2A
Warunki pracy	II klasa środowiskowa, -10°C ÷ +50°C
Wymiary	L=60, W=43, H=26 (+/-2mm)
Mocowanie	Listwa montażowa z taśmą samoprzylepną, wkręty montażowe x2 (otwory Ø3mm)
Złącza:	
- wejścia/wyjścia zasilania	Φ0,51÷2,05 (AWG 24-12), 0,5 ÷ 2,5mm ²
Deklaracje, gwarancja	CE, 2 lata od daty produkcji
Waga netto/brutto	0,03kg / 0,06kg

OZNAKOWANIE WEEE

Zużytego sprzętu elektrycznego i elektronicznego nie wolno wyrzucać razem ze zwykłymi domowymi odpadami. Według dyrektywy WEEE obowiązującej w UE dla zużytego sprzętu elektrycznego i elektronicznego należy stosować oddzielne sposoby utylizacji.

Ogólne warunki gwarancji

Ogólne warunki gwarancji dostępne na stronie www.pulsar.pl
[ZOBACZ](#)

Pulsar

Siedlec 150, 32-744 Łapczyca, Polska
Tel. (+48) 14-610-19-40, Fax. (+48) 14-610-19-50
e-mail: biuro@pulsar.pl, sales@pulsar.pl
http:// www.pulsar.pl, www.zasilacze.pl