

1. Przeznaczenie.

Moduł przekaźnikowy PU1/HV (AWZ 514) przeznaczony jest do stosowania w instalacjach niskonapięciowych. Służy do sterowania, sygnalizowania stanów np. w systemach alarmowych, kontroli dostępu. Może być stosowany do sterowania urządzeniami o dużym poborze prądu poprzez wyjścia OC systemów alarmowych. Ponadto zapewnia separację galwaniczną sygnałów, źródeł zasilania w stosunku do wyjść modułu.

2. Montaż.

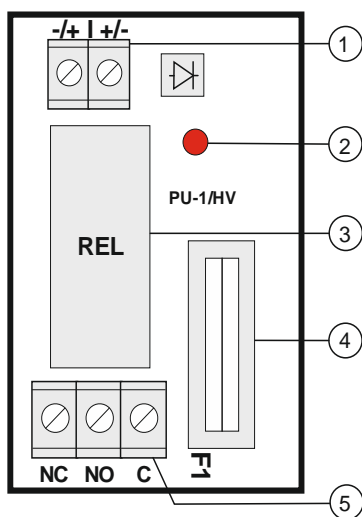
Moduł posiada plastikową listwę wyposażoną w taśmę samoprzylepną służącą do zamocowania na płaskiej powierzchni (ścianka obudowy, zasilacza buforowego itp.) oraz otwory do ewentualnego przykręcenia listwy do podłoża.

3. Opis modułu.
3.1 Elementy modułu.

1 – zaciski wejściowe modułu
2 - dioda LED (sygnalizuje działanie przekaźnika)
3 – przekaźnik
4 – bezpiecznik
5 – zaciski wyjściowe przekaźnika

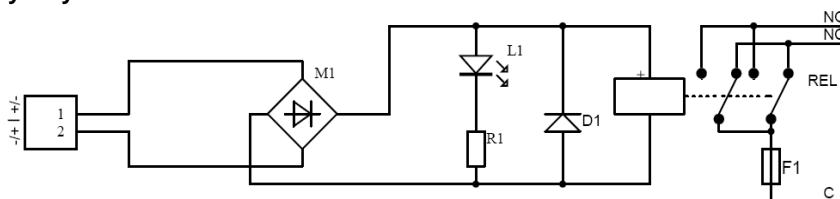
3.2 Zaciski modułu.

-I+ wejścia napięcia sterującego działaniem przekaźnika
C – zacisk wspólny przekaźnika
NO - zacisk normalnie otwarty przekaźnika
NC - zacisk normalnie zamknięty przekaźnika

4. Dane techniczne.


Rys. 1. Widok ogólny modułu.

Napięcie cewki przekaźnika	10÷16V DC/AC (-/+5%),
Prąd sterowania cewki	33mA@12VDC
Rezystancja cewki	360 OHM (-/+10%)
Moc cewki	400mW
Ilość przekaźników	1
Napięcie styków przekaźnika	30VDC / 250VAC max.
Prąd styków przekaźnika	6A max.
Styki przekaźnika	C/NC/NO (wyprowadzenia Ø 2,05mm: AWG 24-12)
Czas załączenia/wyłączenia	15ms/8ms (-/+5%)
Bezpiecznik F1	T6,3A
Warunki pracy	II klasa środowiskowa, -10°C÷ 40°C
Obudowa	konstrukcja typu "open-frame", IP00
Wymiary	L=70, W=43, H=23 [mm, +/-2]
Waga netto/brutto	0,04 / 0,06 [kg]
Montaż	taśma montażowa lub wkręt montażowy x 2
Deklaracje, gwarancja	CE, 2 lata od daty produkcji
Uwagi	wyprowadzenia na złączach: Ø 0,41÷1,63 (AWG 26-14), Ø 0,51÷2,05 (AWG 24-12) - styki przekaźnika

5. Schemat elektryczny

OZNAKOWANIE WEEE

Zużytego sprzętu elektrycznego i elektronicznego nie wolno wyrzucać razem ze zwykłymi domowymi odpadami. Według dyrektywy WEEE obowiązującej w UE dla zużytego sprzętu elektrycznego i elektronicznego należy stosować oddzielne sposoby utylizacji.

[Ogólne warunki gwarancji](#)

Ogólne warunki gwarancji dostępne na stronie www.pulsar.pl
[ZOBACZ](#)

Pulsar

Siedlec 150, 32-744 Łapczyca, Polska
 Tel. (+48) 14-610-19-40, Fax. (+48) 14-610-19-50
 e-mail: biuro@pulsar.pl, sales@pulsar.pl
 http:// www.pulsar.pl, www.zasilacze.pl