


**1. Opis techniczny.**

Moduł przekaźnikowy PK2 (AWZ 508) przeznaczony jest do stosowania w instalacjach niskonapięciowych. Służy do sterowania, sygnalizowania stanów np. w systemach alarmowych, kontroli dostępu. Może być stosowany do sterowania urządzeniami o dużym poborze prądu poprzez wyjścia OC systemów alarmowych. Ponadto zapewnia separację galwaniczną sygnałów, źródeł zasilania w stosunku do wyjść modułu. Posiada dwa niezależne wejścia T+, T- służące do wyzwalania przekaźników stanem wysokim lub niskim.

**2. Opis modułu.**
**2.1 Elementy modułu.**

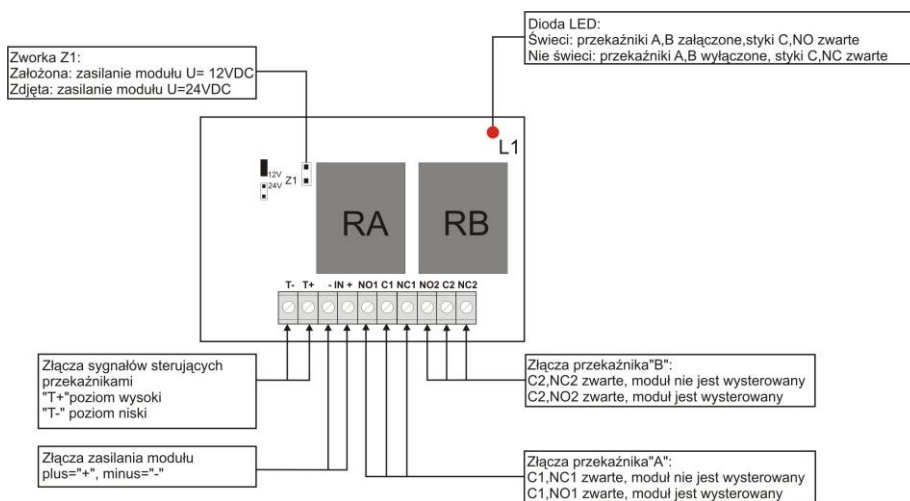
1 – zworka wyboru zasilania
2 - przekaźniki
3 – dioda LED(sygnalizuje działanie przekaźnika)
4 – złącza modułu

**2.2 Zaciski modułu.**

T-, T+ wejścia napięcia sterującego działaniem przekaźników
- IN + wejście zasilania modułu
C1,C2 – zacisk wspólny przekaźnika
NO1, NO2 - zacisk normalnie otwarty przekaźnika
NC1, NC2 - zacisk normalnie zamknięty przekaźnika

**3. Parametry techniczne**

<b>Napięcie zasilania modułu</b>	12V (10V DC÷15V DC) 24V (21V DC÷28V DC) przełączane zworką Z1
<b>Pobór prądu</b>	75 mA max.
<b>Ilość przekaźników</b>	2
<b>Napięcie styków przekaźnika</b>	30V DC / 50V AC max.
<b>Napięcie wyzwalania T</b>	T+ 5V÷Uzas. T- 0V÷7V
<b>Prąd styków przekaźnika</b>	2A max.
<b>Warunki pracy</b>	II klasa środowiskowa -10°C÷ 50°C
<b>Wymiary</b>	L=80, W=43, H=22 [+/- 2mm]
<b>Waga netto/brutto</b>	0,05 / 0,07 [kg]
<b>Montaż</b>	taśma montażowa lub wkręt montażowy x2
<b>Deklaracje, gwarancja</b>	CE, 2 lata od daty produkcji
<b>Uwagi</b>	wyprowadzenia na złączach: Ø 0,41÷1,63 (AWG 26-14),

**4. Schemat połączeń modułu.**

**OZNAKOWANIE WEEE**

Zużytego sprzętu elektrycznego i elektronicznego nie wolno wyrzucać razem ze zwykłymi domowymi odpadami. Według dyrektywy WEEE obowiązującej w UE dla zużytego sprzętu elektrycznego i elektronicznego należy stosować oddzielne sposoby utylizacji.

**Ogólne warunki gwarancji**

Ogólne warunki gwarancji dostępne na stronie [www.pulsar.pl](http://www.pulsar.pl)  
**ZOBACZ**

**Pulsar**

Siedlec 150, 32-744 Łapczyca, Polska  
 Tel. (+48) 14-610-19-40, Fax. (+48) 14-610-19-50  
 e-mail: [biuro@pulsar.pl](mailto:biuro@pulsar.pl), [sales@pulsar.pl](mailto:sales@pulsar.pl)  
[http:// www.pulsar.pl](http://www.pulsar.pl), [www.zasilacze.pl](http://www.zasilacze.pl)

### 1. Destination.

The PK2 (AWZ508) relay module is to be used in low-voltage installations. It is intended for controlling and status indication in e.g. alarm or access control systems. It may be used to control devices of high power consumption via OC outputs of alarm systems. Moreover, it ensures galvanic isolation of signals, power sources relating to the outputs of the module. It is equipped with two separate T+, T- inputs used to trip relays with high or low condition.

### 2. Module description.

#### 2.1 Module elements.

1 – feeding selection jumper
2 – relays
3 – LED diode (signals relay activity)
4 – module connections

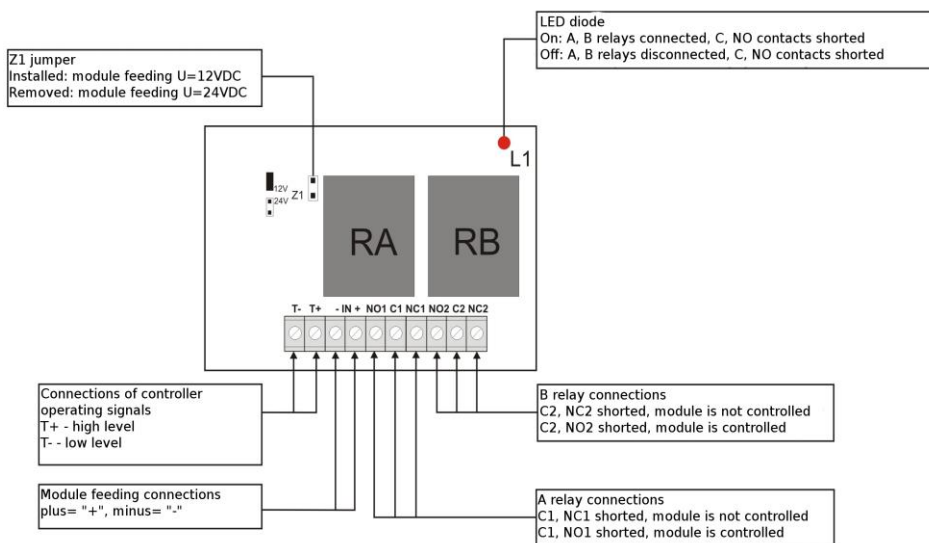
#### 2.2 Module terminals.

T-, T+ input of voltage controlling relay activity
- IN + module supply input
C1, C2 – common relay clamp
NO1, NO2 – normally open relay clamp
NC1, NC2 - normally closed relay clamp

### 3. Specifications.

<b>Voltage of the relay's coil</b>	12V (10VDC±15VDC) 24V (21VDC±28VDC) configuration with jumper Z1
<b>Power consumption</b>	75 mA max.
<b>Number of relays</b>	2
<b>Voltage of the relay's contacts</b>	30VDC / 50VAC max.
<b>Tripping voltage</b>	T+ 5V±Unom. T- 0V±7V
<b>Current of the relay's contacts</b>	2A max.
<b>Operating conditions</b>	2nd environmental class -10°C ÷ 50°C
<b>Dimensions</b>	L=80, W=43, H=22 [+/- 2mm]
<b>Net/gross weight</b>	0,05 / 0,07 [kg]
<b>Installation</b>	installation tape or installation bolt x2
<b>Declarations, warranty</b>	CE, 2 year from the production date
<b>Notes</b>	leads on connections: Ø 0,41±1,63 (AWG 26-14)

### 4. Scheme of module connections.



#### WEEE PARKING

According to the EU WEE Directive – It is required not to dispose of electric or electronic waste as unsorted municipal waste and to collect such WEEE separately.

#### Pulsar

Siedlec 150, 32-744 Łapczyca, Poland  
Tel. (+48) 14-610-19-40, Fax. (+48) 14-610-19-50  
e-mail: [biuro@pulsar.pl](mailto:biuro@pulsar.pl), [sales@pulsar.pl](mailto:sales@pulsar.pl)  
http:// [www.pulsar.pl](http://www.pulsar.pl), [www.zasilacze.pl](http://www.zasilacze.pl)