



## 1. Przeznaczenie:

Obudowa metalowa **AWO385** przeznaczona jest do montażu zasilaczy do zabudowy z serii:

- **LRS**-35-xx, LRS-50-xx, LRS-75-xx, LRS-100-xx, LRS-150-xx.
- **RS**-15-xx, RS-25-xx, RS-35-xx, RS-50-xx, RS-75-xx, RS100-xx, RS150-xx.
- **PS**-15xxxx, PS-25xxxx, PS-40xxxx, PS-60xxxx, PS-100xxxx, PS-150xxxx, PS-200xxxx.
- **RSP**-100-xx, RSP- 150-xx, RSP-200-xx, RSP-320-xx, RSP-500-xx.
- **PS**-12V2A, PS-12V2A, PS-12V3A, PS-12V5A, PS-48V1A, PS-12V7A, PS-12V10A, PS-48V3A, PS-12V15A.

Obudowa wykonana jest z blachy o grubości 0,7mm, w kolorze białym RAL9003. Posiada na wyposażeniu zestaw wkrętów M3x4 – 4szt. oraz M4x4 – 4szt. do przykręcenia zasilacza.

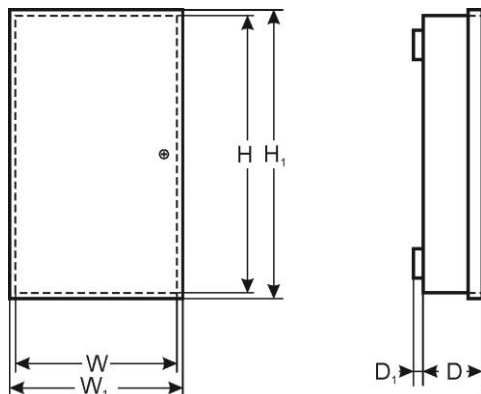
## 2. Montaż:

Obudowa przeznaczona jest do montażu przez wykwalifikowanego instalatora, posiadającego odpowiednie (wymagane i konieczne dla danego kraju) zezwolenia i uprawnienia do ingerencji w instalacje 230 V AC oraz instalacje niskonapięciowe.

Obudowa może być montowana wewnątrz w temperaturze z zakresu -10°C do +40°C.

## 3. Parametry techniczne

Obudowa: IP	<b>IP20</b>
Zastosowanie	<b>do wewnątrz</b>
Temperatura pracy	<b>-10°C ÷ 40°C</b>
Wymiary zewnętrzne obudowy	<b>W=175, H=277, D+D<sub>1</sub>=61+8 [ +/- 2mm]</b>
Wymiary zewnętrzne czołówki	<b>W<sub>1</sub>=180, H<sub>1</sub>=281 [ +/- 2mm]</b>
Zamykanie	<b>Wkręt walcowy x1</b>
Waga netto/brutto	<b>0,90 / 1,05 [kg]</b>
Wykonanie	<b>Blacha DC01, grubość: 0,7mm Zabezpieczenie antykorozyjne Kolor: RAL 9003 (biały)</b>
Uwagi	<b>Obudowa posiada na wyposażeniu zestaw wkrętów M3x4 – 4szt. oraz M4x4 – 4szt. Dystans od ściany 8mm</b>



### Ogólne warunki gwarancji

Ogólne warunki gwarancji dostępne na stronie

[www.pulsar.pl](http://www.pulsar.pl)  
[ZOBACZ](#)

### **Pulsar sp. j.**

Siedlec 150, 32-744 Łapczyca, Polska  
Tel. (+48) 14-610-19-40, Fax. (+48) 14-610-19-50  
e-mail: [biuro@pulsar.pl](mailto:biuro@pulsar.pl), [sales@pulsar.pl](mailto:sales@pulsar.pl)  
http:// [www.pulsar.pl](http://www.pulsar.pl), [www.zasilacze.pl](http://www.zasilacze.pl)



## 1. Application:

**AWO385** metal enclosure is designed for mounting built-in power supplies of the following series:

- **LRS**-35-xx, LRS-50-xx, LRS-75-xx, LRS-100-xx, LRS-150-xx.
- **RS**-15-xx, RS-25-xx, RS-35-xx, RS-50-xx, RS-75-xx, RS100-xx, RS150-xx.
- **PS**-15xxxx, PS-25xxxx, PS-40xxxx, PS-60xxxx, PS-100xxxx, PS-150xxxx, PS-200xxxx.
- **RSP**-100-xx, RSP- 150-xx, RSP-200-xx, RSP-320-xx, RSP-500-xx.
- **PS**-12V2A, PS-12V2A, PS-12V3A, PS-12V5A, PS-48V1A, PS-12V7A, PS-12V10A, PS-48V3A, PS-12V15A.

The enclosure is made of steel with a thickness of 0,7mm, in white color RAL9003. It is equipped with a set of M3x4 screws - 4 pieces and M4x4 screws - 4 pieces - for mounting the power supply.

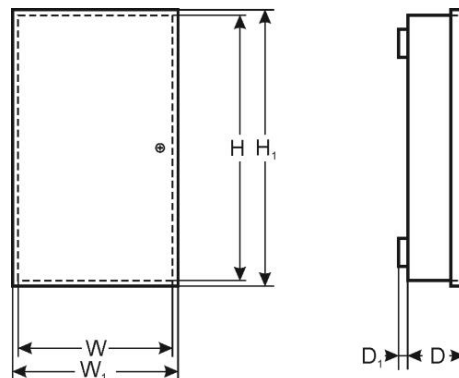
## 2. Installation:

The enclosure should be mounted by a qualified installer, holding relevant permits and licenses (applicable and required for a given country) for 230 V AC and low-voltage installations.

The housing can be mounted inside, at a temperature range from -10°C up to +40°C.

## 3. Technical parameters

Enclosure: IP	<b>IP20</b>
Application	<b>indoor</b>
Operating temperature	<b>-10°C ÷ 40°C</b>
External dimensions of the enclosure	<b>W=175, H=277, D+D<sub>1</sub>=61+8 [ +/- 2mm]</b>
External dimensions of the front panel	<b>W<sub>1</sub>=180, H<sub>1</sub>=281 [ +/- 2mm]</b>
Locking	<b>Cylindrical screw x1</b>
Net/Gross weight	<b>0,90 / 1,05 [kg]</b>
Finish	<b>DC01 sheet, thickness: 0,7mm Corrosion protection Color: RAL 9003 (white)</b>
Notes	<b>The enclosure includes a set of M3x4 screws – 4 pieces and M4x4 screws - 4 pieces Distance from the wall 8mm</b>



### Pulsar sp. j.

Siedlec 150, 32-744 Łapczyca, Poland  
Tel. (+48) 14-610-19-40, Fax. (+48) 14-610-19-50  
e-mail: [biuro@pulsar.pl](mailto:biuro@pulsar.pl), [sales@pulsar.pl](mailto:sales@pulsar.pl)  
http:// [www.pulsar.pl](http://www.pulsar.pl), [www.zasilacze.pl](http://www.zasilacze.pl)