



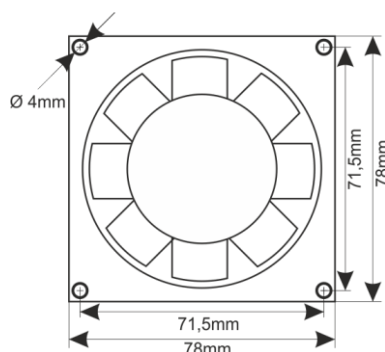
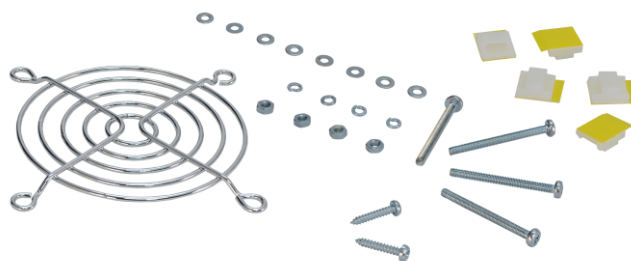
1. Przeznaczenie:

Wentylator z czujnikiem temperatury przeznaczony jest do zamontowania w obudowach typu RACK oraz w obudowach na rejestratory.

Po przekroczeniu temperatury 45°C wymusza przepływ powietrza wewnątrz obudowy.

2. Parametry techniczne

| | |
|------------------------------------|--|
| Zasilanie | ~ 230 V; 50/60 Hz |
| Pobór prądu | 0,08 A |
| Pobór mocy | 16 W |
| Prędkość obrotowa (PRM) | 2300 obr/min |
| Przepływ powietrza | 21 CMF 0,59 m ³ /min |
| Zabezpieczenie przeciwzwarciowe | T 200mA |
| Temperatura załączenia wentylatora | 45°C |
| Wykonanie | - wentylator: stop aluminium, łożysko kulkowe, osłona wentylatora |
| Zastosowanie | do wewnątrz |
| Uwagi | - mocowanie wentylatora bezpośrednio do obudowy RACK za pomocą 4 śrub - mocowanie okablowania – uchwyty samoprzylepne-5szt. - mocowanie kostki - blachowkręt - 2szt. |
| Wymiary | 78 x 78 x 25 [mm] (WxHxD) |
| Wymiary montażowe | 71,5 x 71,5 Ø 4 [mm] |
| Waga netto/brutto | 0,25 / 0,32 [kg] |
| Deklaracje, gwarancja | CE, RoHS, 2 lata od daty produkcji |



Zwrócić uwagę na poprawny kierunek przepływu powietrza w wentylatorze – strzałka AIRFLOW skierowana na zewnątrz.

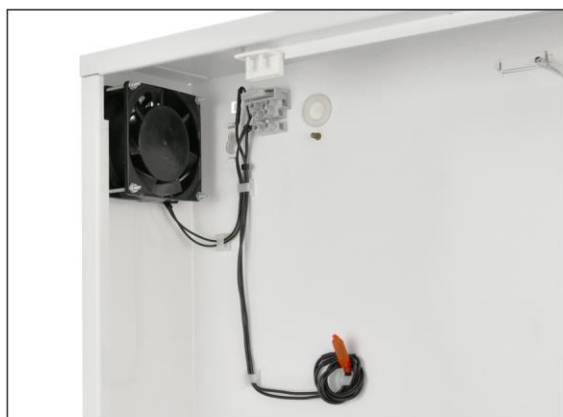
Kostkę elektryczną zamontować na blasze montażowej za pomocą blachowkrętów, czujnik temperatury zamontować w okolicach modułu generującego ciepło. Przewody zamocować do blachy montażowej przy pomocy uchwyty samoprzylepnych.



ARAD2



AWO483



AWO530W



AWO531W

OZNAKOWANIE WEEE

Zużytego sprzętu elektrycznego i elektronicznego nie wolno wyrzucać razem ze zwykłymi domowymi odpadami. Według dyrektywy WEEE obowiązującej w UE dla zużytego sprzętu elektrycznego i elektronicznego należy stosować oddzielne sposoby utylizacji.



W Polsce zgodnie z przepisami o zużytym sprzęcie elektrycznym i elektronicznym zabronione jest umieszczanie łącznie z innymi odpadami zużytego sprzętu oznakowanego symbolem przekreślonego kosza. Użytkownik, który zamierza się pozbyć tego produktu, jest obowiązany do oddania ww. do punktu zbierania zużytego sprzętu. Punkty zbierania prowadzone są m. in. przez sprzedawców hurtowych i detalicznych tego sprzętu oraz gminne jednostki organizacyjne prowadzące działalność w zakresie odbierania odpadów. Prawidłowa realizacja tych obowiązków ma znaczenie zwłaszcza w przypadku, gdy w zużytym sprzęcie znajdują się składniki niebezpieczne, które mają negatywny wpływ na środowisko i zdrowie ludzi.

Ogólne warunki gwarancji

Ogólne warunki gwarancji dostępne na stronie www.pulsar.pl

ZOBACZ

Pulsar sp. j.

Siedlec 150, 32-744 Łapczyca, Poland
Tel. (+48) 14-610-19-40, Fax. (+48) 14-610-19-50
e-mail: biuro@pulsar.pl, sales@pulsar.pl
http:// www.pulsar.pl, www.zasilacze.pl