



## INSTRUKCJA MONTAŻU

POLSKI

Kod: **ARAD2S**

Nazwa: **Obudowa RACK 2U/270mm uniwersalna  
do szaf RACK 19"**

Obudowa metalowa do szaf RACK: CCTV, KD, SSWiN, RTV, LAN

IP20

RoHS

**IM ARAD2S**

Wydanie: 2 z dnia 26.05.2021  
Zastępuje wydanie: 1 z dnia 20.03.2017

PL

### 1. Przeznaczenie:

Ze względu na swoją konstrukcję obudowa ARAD2S przeznaczona jest do montażu w szafach RACK-owych, o głębokości 450mm, standard 19". Uniwersalność obudowy sprawia iż może być ona wykorzystana jako element pomocniczy do integracji systemów CCTV, KD, SSWiN, RTV, LAN w szafach RACK 19". Przeznaczona jest do montażu central alarmowych, kontrolerów KD, zasilaczy, akumulatorów, itp.

### 2. Opis produktu

Obudowa wyposażona jest w blachę montażową przeznaczoną do montażu modułów elektroniki /transformatorów/ zasilaczy. W obudowie znajduje się miejsce na akumulator 7Ah/12V. Na wyposażeniu znajduje się tamper (otwarcie obudowy). Na potrzeby wprowadzenia okablowania do obudów jest możliwość dokupienia rury ochronnej o dowolnej długości oraz dławnicy. Kody pod którymi dostępne są rury i dławnice:

- 1) **ARAP16P** – dławnica o średnicy wewnętrznej 16 mm – połączenie rura ochronna – obudowa
- 2) **ARAP21P** – dławnica o średnicy wewnętrznej 21 mm – połączenie rura ochronna – obudowa
- 3) **MM019** – rura ochronna o średnicy wewnętrznej 16mm
- 4) **MM020** – rura ochronna o średnicy wewnętrznej 21mm

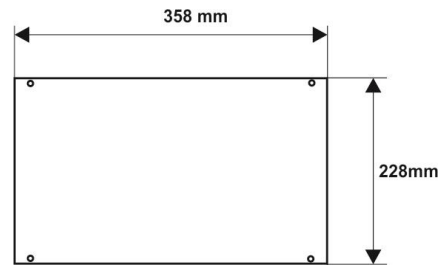
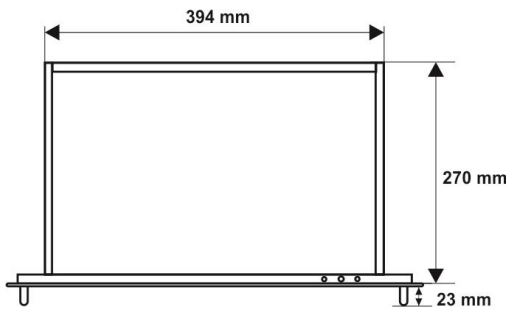
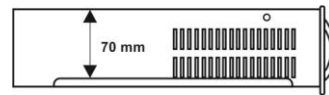
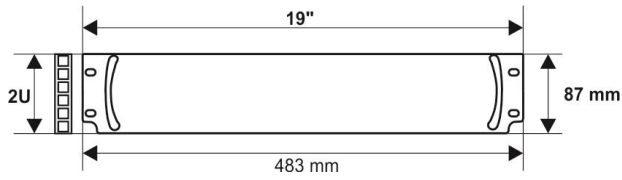
Do obudowy **ARAD2S** zamontować można maksymalnie 2 sztuki dławnic ARAP16P i 3 sztuki ARAP21P.

Jako opcja dostępne są także wentylatory **ARAW45**, które wymuszają przepływ powietrza wewnątrz obudowy po przekroczeniu temperatury 45°C. Do obudowy można zamontować maksymalnie 2 szt. wentylatorów w tylnej części obudowy.

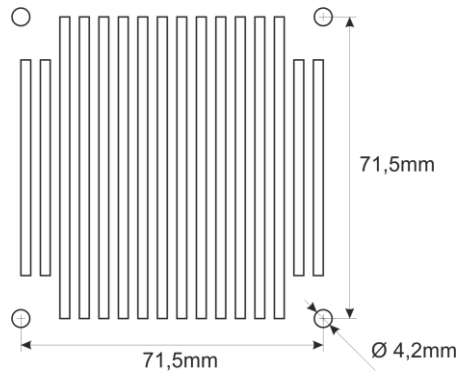




2 x  $\varnothing$  23mm      3 x  $\varnothing$  30mm



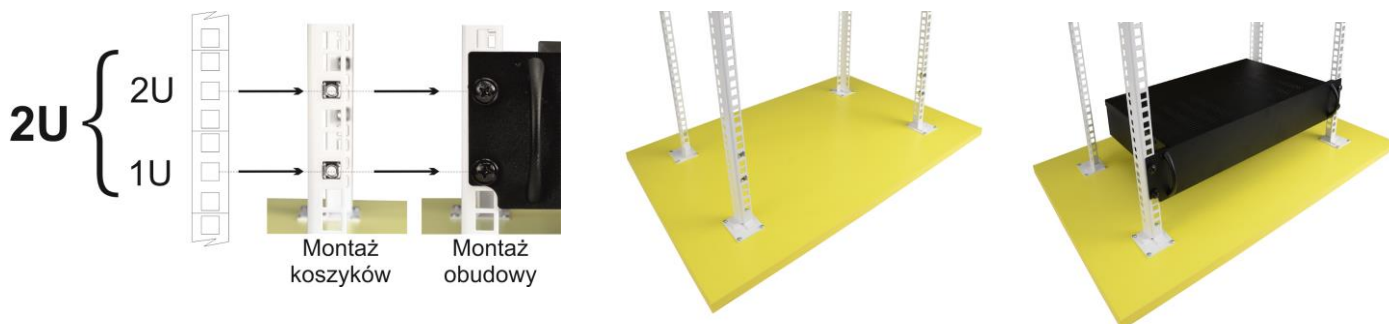
Wymiary blachy montażowej



### 3. Montaż:

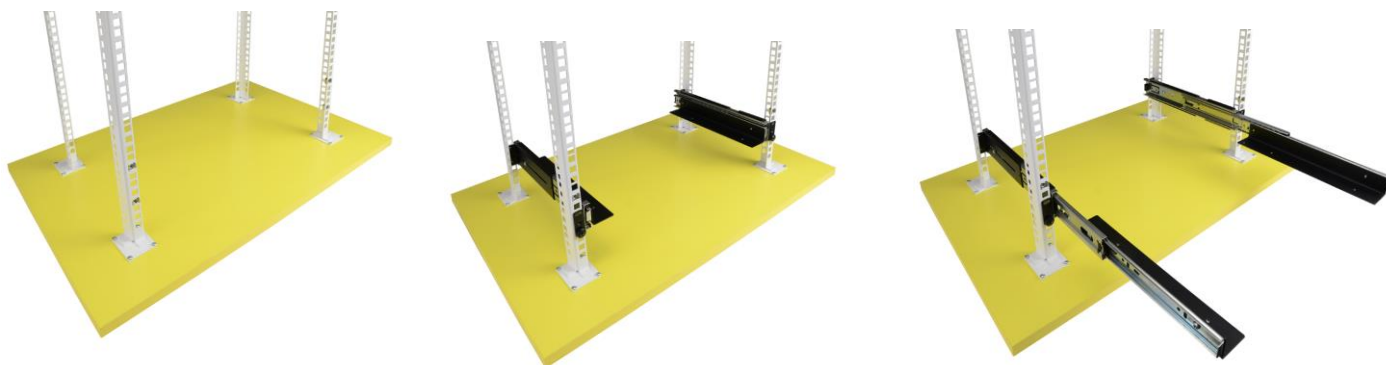
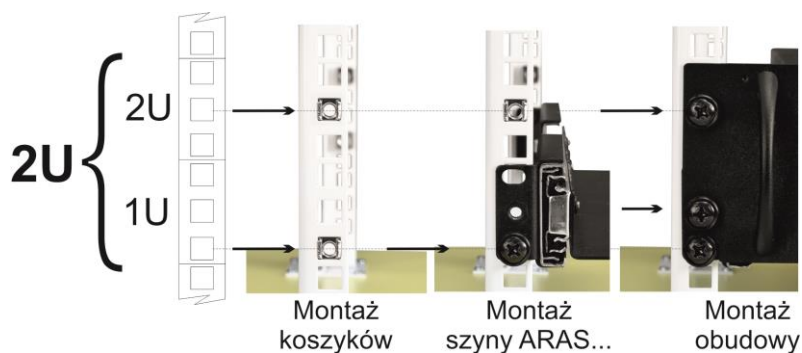
Obudowa ARAD2S montowana może być na dwa sposoby:

1. Montaż bez użycia szyn ARAS450, brak możliwości wysuwu obudowy, część nośną stanowi część przednia obudowy. Ten sposób montażu dedykowany jest dla rozwiązań ekonomicznych z obciążeniem 5kg.



2. Montaż z użyciem szyn ARAS450 - możliwość pełnego wysuwu obudowy z szafy RACK, część nośną stanowią szyny ARAS450. Dedykowane do obciążeń do 30kg.

- 2.1. Do szafy RACK zamontować koszyki pod śruby M6 tak jak na rysunku poniżej oraz zamontować szyny typu ARAS450. Zwrócić uwagę na poprawne zamontowanie w poziomie szyny oraz wyregulowanie jej długości między przednim a tylnym profilem RACK.

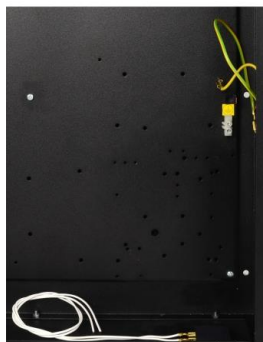


- 2.2. Na wysunięte szyny ARAS450 położyć obudowę ARAD a następnie od wnętrza obudowy przykręcić szyny śrubami 4xM4 (w komplecie z szynami ARAS). Obudowa montowana jest do RACK-ów od czoła 4 śrubami M6.

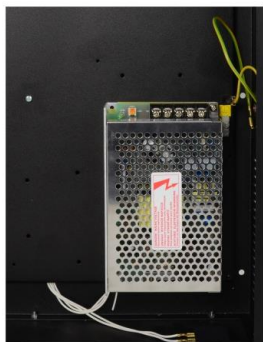


## 4. Akcesoria:

### Zasilacze serii PS.../PSB.../PSBOC... Transformatory serii TOR/TRP/TRZ



Pusta blacha  
montażowa



Zasilacz do zabudowy  
serii PS., PSB., PSBOC..



Transformatory  
serii TOR...

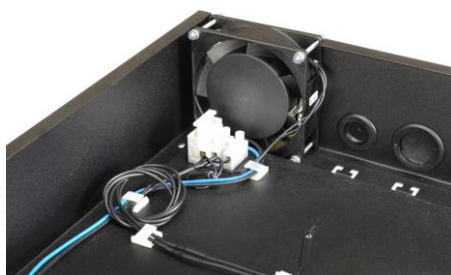
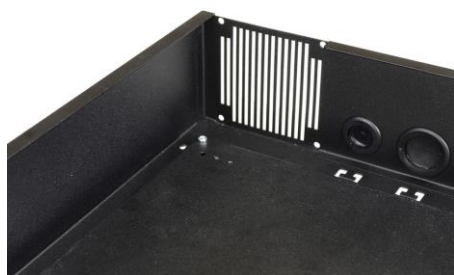


Transformatory  
serii TRP...



Transformatory  
serii TRZ 20/40

### Wentylator ARAW45



### Dławice i rury ochronne

Przewody z instalacji wprowadzić można na trzy sposoby:

- przez przepusty gumowe,
- z wykorzystaniem rur ochronnych MM019 / MM020,
- z wykorzystaniem dławic ARAP16P/ ARAP21P i rur ochronnych MM019 / MM020.



## 5. Parametry techniczne

<b>PARAMETRY TECHNICZNE</b>	
Miejsce dla akumulatora	<b>7Ah/12V</b>
Zabezpieczenie antysabotażowe	<b>1x – otwarcie obudowy</b>
Obciążalność wyjścia TAMPER- max	<b>500mA@50VDC</b>
Obudowa: IP	<b>IP 20</b>
Temperatura pracy	<b>-10°C÷40°C</b>
Wilgotność względna RH – max.	<b>90 [%]</b>
Wymiary wewnętrzne (szer x wys x głęb)	<b>390 x 70 x 265 [-/+2] [mm]</b>
Wykonanie	<b>Blacha DC01, grubość: 1,0mm + front grubość: 1,5mm Zabezpieczenie antykorozyjne Kolor: RAL 9005 CZARNY</b>
Zastosowanie	<b>Do wewnątrz</b>
Waga netto	<b>~3,80 [kg]</b>
Waga brutto	<b>~4,10 [kg]</b>
Deklaracje, gwarancja	<b>CE, 2 lata od daty produkcji</b>

### [Ogólne warunki gwarancji](#)

Ogólne warunki gwarancji dostępne na stronie [www.pulsar.pl](http://www.pulsar.pl)  
ZOBACZ

### **Pulsar sp. j.**

Siedlec 150, 32-744 Łapczyca, Poland  
Tel. (+48) 14-610-19-40, Fax. (+48) 14-610-19-50  
e-mail: [biuro@pulsar.pl](mailto:biuro@pulsar.pl), [sales@pulsar.pl](mailto:sales@pulsar.pl)  
http:// [www.pulsar.pl](http://www.pulsar.pl), [www.zasilacze.pl](http://www.zasilacze.pl)